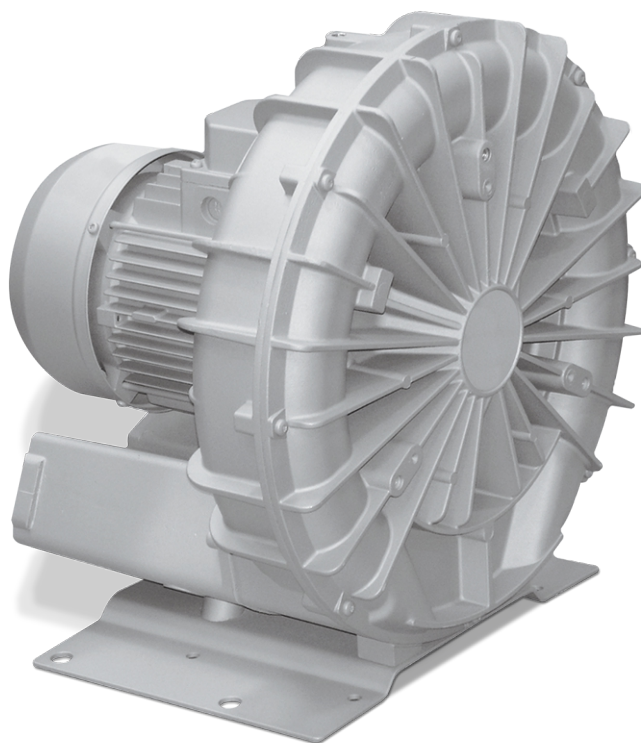


# SAMOS SI 0210-0500 E1

Ventiladores de canal lateral



VACUUM SOLUTIONS



## Confiáveis

Construção robusta e leve, refrigeração a ar eficiente, vida útil longa, quase livre de manutenção, princípio de operação a seco e sem contato, proteção contra sobreaquecimento

## Flexíveis

Operação a vácuo ou sobrepressão, instalação horizontal e vertical

## Silenciosos

Baixo nível de ruído, unidade totalmente selada, silenciadores internos

Accessories

- Válvulas de alívio do vácuo
- Válvulas de alívio de pressão
- Silenciadores adicionais

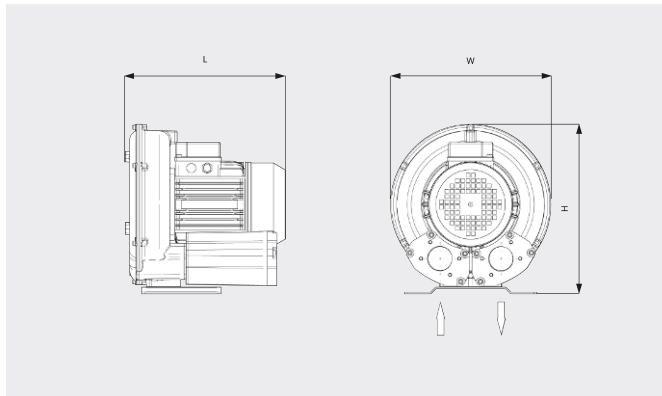
# SAMOS SI 0210-0500 E1

Ventiladores de canal lateral



VACUUM SOLUTIONS

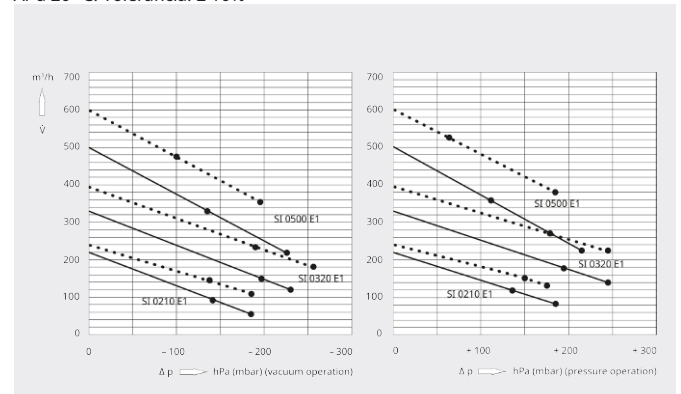
Desenho cotado



Velocidade de bombeamento/  
Volume de vazão

— 50 Hz ..... 60 Hz

Ar a 20 °C. Tolerância: ± 10%



	SAMOS SI 0210 E1	SAMOS SI 0210 E1	SAMOS SI 0320 E1	SAMOS SI 0320 E1
Capacidade nominal de bombeamento/ Volume de vazão	200 / 240 m³/h (50 / 60 Hz)	200 / 240 m³/h (50 / 60 Hz)	330 / 395 m³/h (50 / 60 Hz)	330 / 395 m³/h (50 / 60 Hz)
Pressão diferencial máx. (versão de vácuo)	-145 / -135 hPa (mbar) (50 / 60 Hz)	-185 hPa (mbar) (50 / 60 Hz)	-195 / -185 hPa (mbar) (50 / 60 Hz)	-230 / -255 hPa (mbar) (50 / 60 Hz)
Pressão diferencial máx. (versão de sobrepessão)	+145 / +135 hPa (mbar) (50 / 60 Hz)	+185 / +175 hPa (mbar) (50 / 60 Hz)	+185 / +170 hPa (mbar) (50 / 60 Hz)	+245 hPa (mbar) (50 / 60 Hz)
Potência nominal do motor	1,1 / 1,3 kW (50 / 60 Hz)	1,5 / 1,7 kW (50 / 60 Hz)	2,2 / 2,5 kW (50 / 60 Hz)	3,0 / 3,4 kW (50 / 60 Hz)
Velocidade nominal do motor	3000 / 3600 rpm (50 / 60 Hz)	3000 / 3600 rpm (50 / 60 Hz)	3000 / 3600 rpm (50 / 60 Hz)	3000 / 3600 rpm (50 / 60 Hz)
Nível de ruído (ISO 3744)	68 / 69 dB(A) (50 / 60 Hz)	68 / 69 dB(A) (50 / 60 Hz)	76 / 77 dB(A) (50 / 60 Hz)	76 / 77 dB(A) (50 / 60 Hz)
Peso aprox.	21 kg	21 kg	32 kg	32 kg
Dimensões (L x W x H)	284 x 334 x 341 mm	284 x 334 x 341 mm	356 x 395 x 415 mm	356 x 395 x 415 mm
Entrada de gás / saída	G 1½" / G 1½"	G 1½" / G 1½"	G 2" / G 2"	G 2" / G 2"

	SAMOS SI 0500 E1	SAMOS SI 0500 E1
Capacidade nominal de bombeamento/ Volume de vazão	500 / 600 m³/h (50 / 60 Hz)	500 / 600 m³/h (50 / 60 Hz)
Pressão diferencial máx. (versão de vácuo)	-135 / -100 hPa (mbar) (50 / 60 Hz)	-225 / -195 hPa (mbar) (50 / 60 Hz)
Pressão diferencial máx. (versão de sobrepessão)	+105 / +60 hPa (mbar) (50 / 60 Hz)	+215 / +185 hPa (mbar) (50 / 60 Hz)

# SAMOS SI 0210-0500 E1

Ventiladores de canal lateral



VACUUM SOLUTIONS

	SAMOS SI 0500 E1	SAMOS SI 0500 E1
Potência nominal do motor	4,0 / 4,6 kW (50 / 60 Hz)	5,5 / 6,3 kW (50 / 60 Hz)
Velocidade nominal do motor	3000 / 3600 rpm (50 / 60 Hz)	3000 / 3600 rpm (50 / 60 Hz)
Nível de ruído (ISO 3744)	77 / 81 dB(A) (50 / 60 Hz)	77 / 81 dB(A) (50 / 60 Hz)
Peso aprox.	59 kg	59 kg
Dimensões (L x W x H)	537 x 395 x 414 mm	537 x 395 x 414 mm
Entrada de gás / saída	G 2" / G 2"	G 2" / G 2"

## DESEJA SABER MAIS?

Entre em contato conosco!  
[vendas@buschdobrasil.com.br](mailto:vendas@buschdobrasil.com.br) ou +55 11 4016 8282



FORMULÁRIO DE CONTATO



LIGUE AGORA