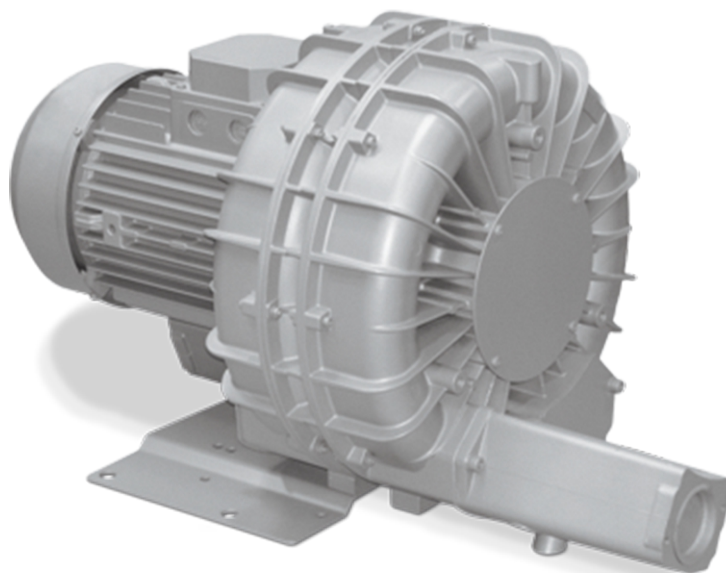


SAMOS SI 0320/1150 E2

Ventiladores de canal lateral



VACUUM SOLUTIONS



Confiáveis

Construção robusta, refrigeração a ar eficiente, vida útil longa, quase livre de manutenção, princípio de operação a seco e sem contato, altas pressões diferenciais graças aos dois estágios de compressão, proteção contra sobreaquecimento

Flexíveis

Operação a vácuo ou sobrepressão, instalação horizontal e vertical

Silenciosos

Baixo nível de ruído, unidade totalmente selada, silenciadores internos

Accessories

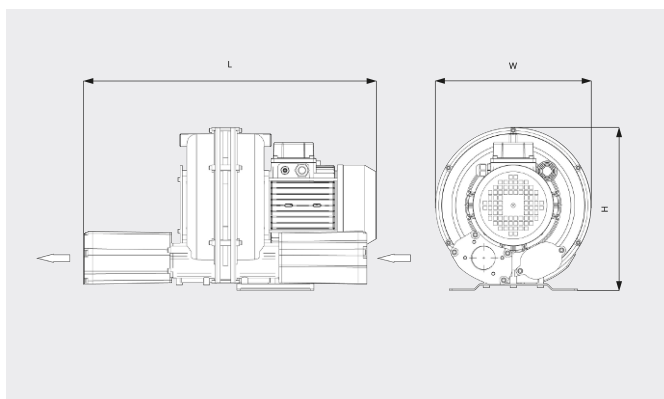
- Válvulas de alívio do vácuo
- Válvulas de alívio de pressão
- Silenciadores adicionais

SAMOS SI 0320/1150 E2

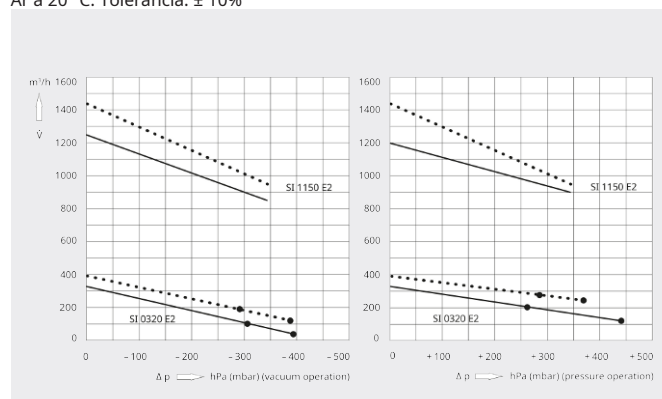
Ventiladores de canal lateral



Desenho cotado



Velocidade de bombeamento/
Volume de vazão _____ 50 Hz 60 Hz
Ar a 20 °C. Tolerância: ± 10%



	SAMOS SI 0320 E2	SAMOS SI 0320 E2	SAMOS SI 1150 E2
Capacidade nominal de bombeamento/ Volume de vazão	330 / 395 m³/h (50 / 60 Hz)	330 / 395 m³/h (50 / 60 Hz)	1200 / 1440 m³/h (50 / 60 Hz)
Pressão diferencial máx. (versão de vácuo)	-315 / -295 hPa (mbar) (50 / 60 Hz)	-390 / -380 hPa (mbar) (50 / 60 Hz)	-345 hPa (mbar) (50 / 60 Hz)
Pressão diferencial máx. (versão de sobrepessão)	+260 / +275 hPa (mbar) (50 / 60 Hz)	+440 / +370 hPa (mbar) (50 / 60 Hz)	+345 hPa (mbar) (50 / 60 Hz)
Potência nominal do motor	4,0 / 4,6 kW (50 / 60 Hz)	5,5 / 6,3 kW (50 / 60 Hz)	20,0 / 25,2 kW (50 / 60 Hz)
Velocidade nominal do motor	3000 / 3600 rpm (50 / 60 Hz)	3000 / 3600 rpm (50 / 60 Hz)	3000 / 3600 rpm (50 / 60 Hz)
Nível de ruído (ISO 3744)	77 / 81 dB(A) (50 / 60 Hz)	77 / 81 dB(A) (50 / 60 Hz)	80 dB(A) (50 / 60 Hz)
Peso aprox.	60 kg	60 kg	240 kg
Dimensões (L x W x H)	703 x 395 x 415 mm	703 x 395 x 415 mm	1352 x 615 x 631 mm
Entrada de gás / saída	G 2" / G 2"	G 2" / G 2"	G 4" / G 4"

DESEJA SABER MAIS?

Entre em contato conosco!
vendas@buschdobrasil.com.br ou +55 11 4016 8282



FORMULÁRIO DE CONTATO



LIGUE AGORA