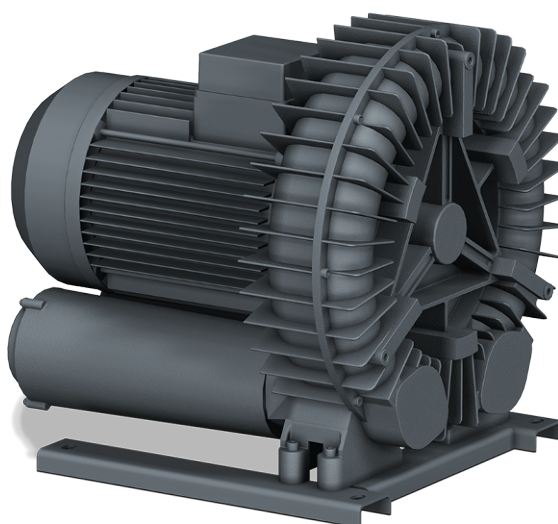


SAMOS SI 0540/1150 E1

Ventiladores de canal lateral



Confiáveis

Construção robusta e leve, refrigeração a ar eficiente, vida útil longa, quase livre de manutenção, princípio de operação a seco e sem contato, proteção contra sobreaquecimento

Flexíveis

Operação a vácuo ou sobrepressão, instalação horizontal e vertical

Silenciosos

Baixo nível de ruído, unidade totalmente selada, silenciadores internos

Accessories

- Válvulas de alívio do vácuo
- Válvulas de alívio de pressão
- Silenciadores adicionais

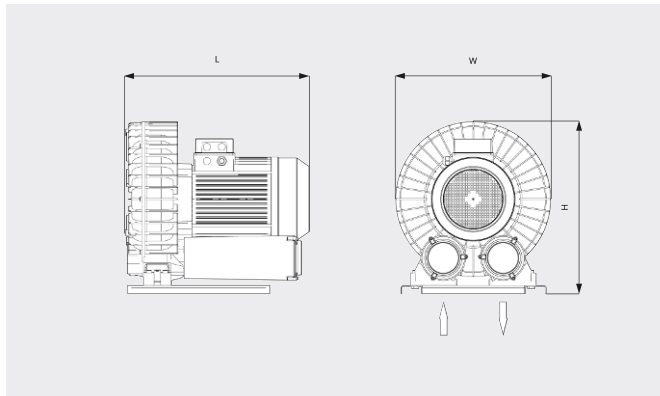
SAMOS SI 0540/1150 E1

Ventiladores de canal lateral



VACUUM SOLUTIONS

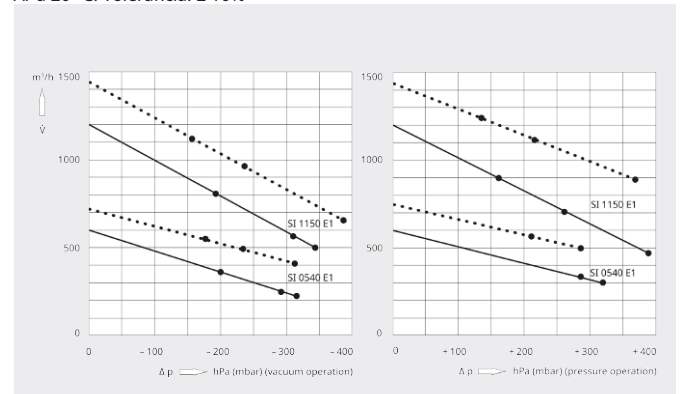
Desenho cotado



Velocidade de bombeamento/
Volume de vazão

— 50 Hz 60 Hz

Ar a 20 °C. Tolerância: ± 10%



SAMOS SI 0540 E1		SAMOS SI 0540 E1	
Capacidade nominal de bombeamento/Volume de vazão	600 / 720 m³/h (50 / 60 Hz)	600 / 720 m³/h (50 / 60 Hz)	
Pressão diferencial máx. (versão de vácuo)	-295 / -225 hPa (mbar) (50 / 60 Hz)	-315 hPa (mbar) (50 / 60 Hz)	
Pressão diferencial máx. (versão de sobrepressão)	+285 / +205 hPa (mbar) (50 / 60 Hz)	+320 / +285 hPa (mbar) (50 / 60 Hz)	
Potência nominal do motor	7,5 / 8,6 kW (50 / 60 Hz)	9,0 / 10,4 kW (50 / 60 Hz)	
Velocidade nominal do motor	3000 / 3600 rpm (50 / 60 Hz)	3000 / 3600 rpm (50 / 60 Hz)	
Nível de ruído (ISO 3744)	78 / 84 dB(A) (50 / 60 Hz)	78 / 84 dB(A) (50 / 60 Hz)	
Peso aprox.	102 kg	102 kg	
Dimensões (L x W x H)	602 x 530 x 583 mm	602 x 530 x 583 mm	
Entrada de gás / saída	G 2½" / G 2½"	G 2½" / G 2½"	

SAMOS SI 1150 E1		SAMOS SI 1150 E1		SAMOS SI 1150 E1	
Capacidade nominal de bombeamento/Volume de vazão	1200 / 1440 m³/h (50 / 60 Hz)	1200 / 1440 m³/h (50 / 60 Hz)	1200 / 1440 m³/h (50 / 60 Hz)	1200 / 1440 m³/h (50 / 60 Hz)	
Pressão diferencial máx. (versão de vácuo)	-185 / -155 hPa (mbar) (50 / 60 Hz)	-315 / -245 hPa (mbar) (50 / 60 Hz)	-345 / -390 hPa (mbar) (50 / 60 Hz)		
Pressão diferencial máx. (versão de sobrepressão)	+155 / +125 hPa (mbar) (50 / 60 Hz)	+265 / +215 hPa (mbar) (50 / 60 Hz)	+390 / +370 hPa (mbar) (50 / 60 Hz)		

SAMOS SI 0540/1150 E1

Ventiladores de canal lateral



VACUUM SOLUTIONS

	SAMOS SI 1150 E1	SAMOS SI 1150 E1	SAMOS SI 1150 E1
Potência nominal do motor	11,0 / 12,6 kW (50 / 60 Hz)	15,0 / 17,3 kW (50 / 60 Hz)	20,0 / 25,2 kW (50 / 60 Hz)
Velocidade nominal do motor	3000 / 3600 rpm (50 / 60 Hz)	3000 / 3600 rpm (50 / 60 Hz)	3000 / 3600 rpm (50 / 60 Hz)
Nível de ruído (ISO 3744)	82 / 84 dB(A) (50 / 60 Hz)	82 / 84 dB(A) (50 / 60 Hz)	82 / 84 dB(A) (50 / 60 Hz)
Peso aprox.	205 kg	205 kg	205 kg
Dimensões (L x W x H)	719 x 570 x 631 mm	719 x 570 x 631 mm	719 x 570 x 631 mm
Entrada de gás / saída	G 4" / G 4"	G 4" / G 4"	G 4" / G 4"

DESEJA SABER MAIS?

Entre em contato conosco!
vendas@buschdobrasil.com.br ou +55 11 4016 8282



FORMULÁRIO DE CONTATO



LIGUE AGORA