

# SECO SD 1063-1100 B/C

Compressores de palhetas rotativas de rotação seca



## Compactos

Construção de acionamento direto

## Confiáveis

Construção robusta, desempenho comprovado, palhetas auto-lubrificantes, sem fluidos de operação

## Alto desempenho

Palhetas Aerodur 274 Zirkon de alto desempenho, vida útil estendida, extremamente resistentes ao desgaste e à umidade

### Accessories

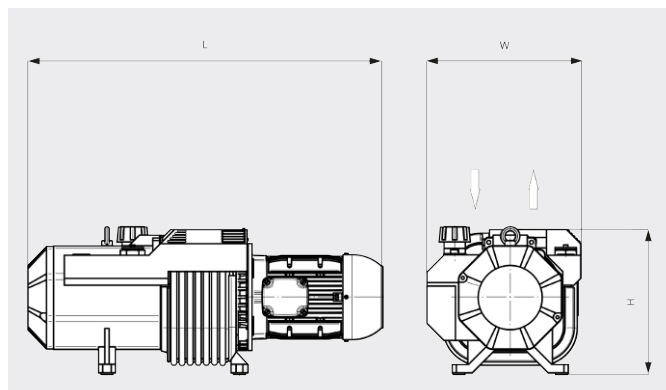
- Filtro de entrada
- Válvula de retenção (exaustão)
- Bico da mangueira
- Válvula de alívio de pressão
- Válvula reguladora de vácuo

# SECO SD 1063-1100 B/C

Compressores de palhetas rotativas de rotação seca



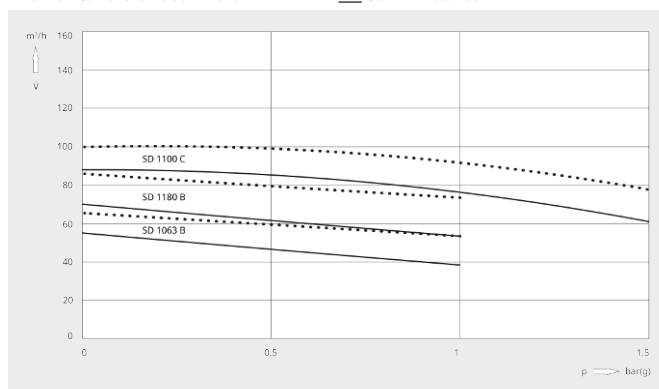
Desenho cotado



Volume de vazão

Ar a 20 °C. Tolerância: ± 10%

— 50 Hz ..... 60 Hz



	SECO SD 1063 B	SECO SD 1080 B	SECO SD 1100 C	SECO SD 1140 C
<b>Volume de vazão</b>	55 / 65 m³/h (50 / 60 Hz)	70 / 86 m³/h (50 / 60 Hz)	88 / 100 m³/h (50 / 60 Hz)	128 / 156 m³/h (50 / 60 Hz)
<b>Sobrepresão</b>	1,0 bar(g) (50 / 60 Hz)	1,0 bar(g) (50 / 60 Hz)	1,5 bar(g) (50 / 60 Hz)	1,5 bar(g) (50 / 60 Hz)
<b>Potência nominal do motor</b>	2,2 / 3,0 kW (50 / 60 Hz)	3,0 / 4,0 kW (50 / 60 Hz)	5,5 / 7,5 kW (50 / 60 Hz)	7,5 / 9,0 kW (50 / 60 Hz)
<b>Velocidade nominal do motor</b>	1500 / 1800 rpm (50 / 60 Hz)	1500 / 1800 rpm (50 / 60 Hz)	1500 / 1800 rpm (50 / 60 Hz)	1500 / 1800 rpm (50 / 60 Hz)
<b>Nível de ruído (ISO 2151)</b>	75 / 76 dB(A) (50 / 60 Hz)	76 / 77 dB(A) (50 / 60 Hz)	77 / 78 dB(A) (50 / 60 Hz)	78 / 79 dB(A) (50 / 60 Hz)
<b>Peso aprox.</b>	82 kg	94 kg	140 kg	145 kg
<b>Dimensões (L x W x H)</b>	763 x 428 x 342 mm	798 x 428 x 342 mm	849 x 375 x 346 mm	974 x 438 x 371 mm
<b>Entrada de gás / saída</b>	G 1¼" / G 1¼"	G 1¼" / G 1¼"	G 1¼" / G 1¼"	G 1½" / G 1½"

DESEJA SABER MAIS?

Entre em contato conosco!  
[vendas@buschdobrasil.com.br](mailto:vendas@buschdobrasil.com.br) ou +55 11 4016 8282



FORMULÁRIO DE CONTATO



LIGUE AGORA