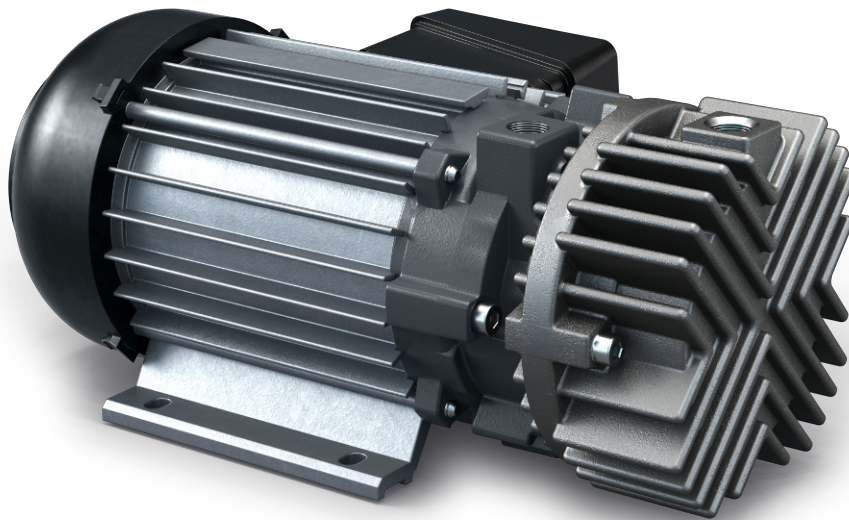


SECO SV 1003/1005 D

Bombas de vácuo de palhetas rotativas de rotação seca



Compactos

Construção de acionamento direto

Confiáveis

Construção robusta, desempenho comprovado, palhetas auto-lubrificantes, sem fluidos de operação

Alto desempenho

Alta disponibilidade, palhetas de alto desempenho

Accessories

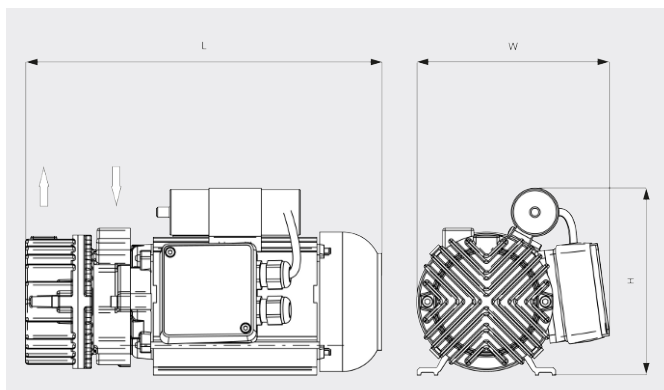
- Filtro de entrada
- Unidade reguladora de vácuo
- Válvula de retenção (entrada)
- Bico da mangueira

SECO SV 1003/1005 D

Bombas de vácuo de palhetas rotativas de rotação seca



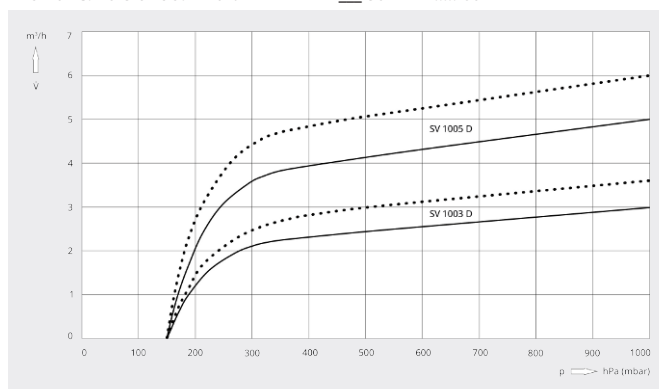
Desenho cotado



Velocidade de bombeamento

Ar a 20 °C. Tolerância: ± 10%

— 50 Hz 60 Hz



	SECO SV 1003 D	SECO SV 1005 D
Capacidade nominal de bombeamento	3,0 / 3,6 m³/h (50 / 60 Hz)	5,0 / 6,0 m³/h (50 / 60 Hz)
Pressão final	150 hPa (mbar) (50 / 60 Hz)	150 hPa (mbar) (50 / 60 Hz)
Potência nominal do motor	0,1 / 0,12 kW (50 / 60 Hz)	0,14 / 0,16 kW (50 / 60 Hz)
Velocidade nominal do motor	3000 / 3600 rpm (50 / 60 Hz)	3000 / 3600 rpm (50 / 60 Hz)
Nível de ruído (ISO 2151)	59 / 63 dB(A) (50 / 60 Hz)	68 / 72 dB(A) (50 / 60 Hz)
Temperatura de operação	41 / 42 °C (50 / 60 Hz)	56 / 57 °C (50 / 60 Hz)
Peso aprox.	5,2 kg	6,0 kg
Dimensões (L x W x H)	239 x 144 x 142 mm	272 x 147 x 143 mm
Entrada de gás / saída	G ¼" / G ¼"	G ¼" / G ¼"

DESEJA SABER MAIS?

Entre em contato conosco!
vendas@buschdobrasil.com.br ou +55 11 4016 8282



FORMULÁRIO DE CONTATO



LIGUE AGORA