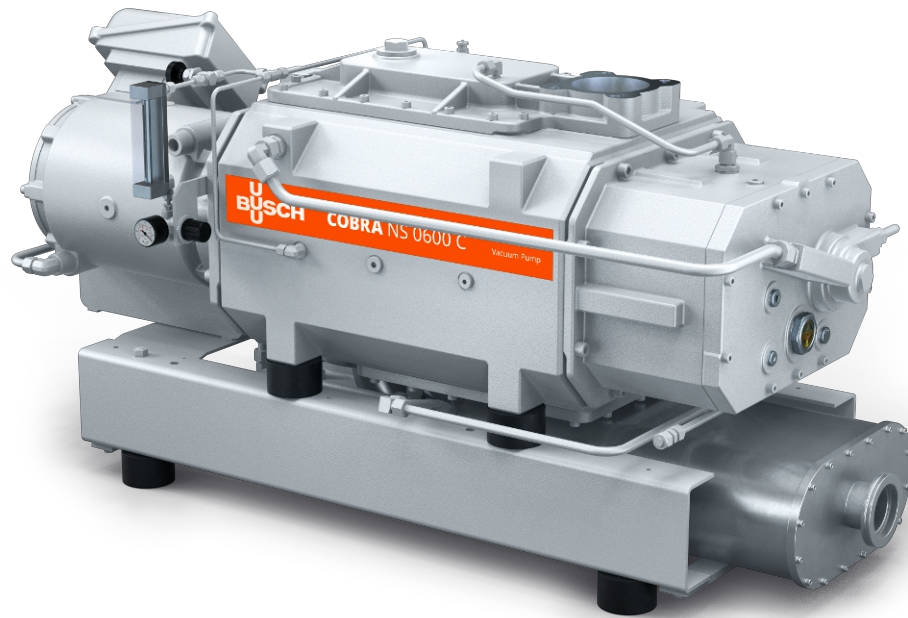


# COBRA NS 0070-0600 C

Bombas de vácuo de parafuso a seco



VACUUM SOLUTIONS



## Alto desempenho

Design avançado do parafuso, parafusos de autobalanceamento patenteados, perfeitas para aplicações de revestimento, bombeamento de hélio ou fluoração

## Eficientes

Baixo custo de aquisição, manutenção mínima, longos intervalos de serviço, alta disponibilidade, refrigeração a água eficiente

## Design estanque

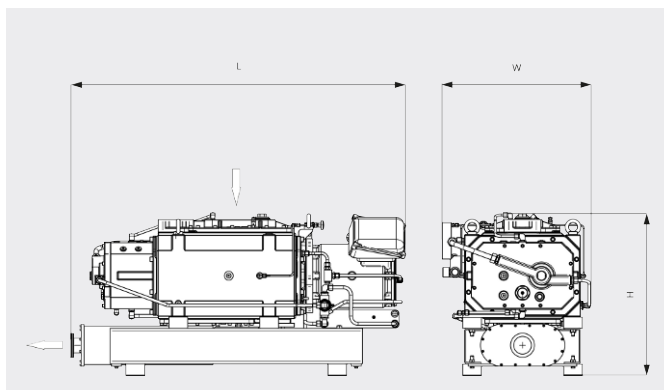
Motor integrado, sem contaminação dos gases de processo, estanque a gases

# COBRA NS 0070-0600 C

Bombas de vácuo de parafuso a seco



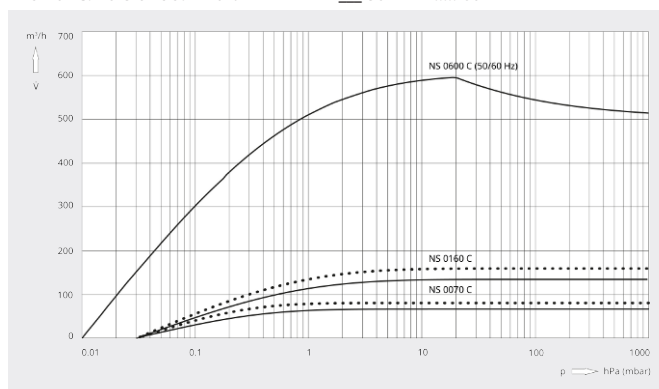
Desenho cotado



Velocidade de bombeamento

Ar a 20 °C. Tolerância: ± 10%

— 50 Hz ..... 60 Hz



	COBRA NS 0070 C	COBRA NS 0160 C	COBRA NS 0600 C
Capacidade nominal de bombeamento	70 / 85 m³/h (50 / 60 Hz)	135 / 160 m³/h (50 / 60 Hz)	600 m³/h (50 / 60 Hz)
Pressão final	$3,0 \cdot 10^{-2}$ hPa (mbar) (50 / 60 Hz)	$3,0 \cdot 10^{-2}$ hPa (mbar) (50 / 60 Hz)	$1,0 \cdot 10^{-2}$ hPa (mbar) (50 / 60 Hz)
Potência nominal do motor	4,0 / 4,4 kW (50 / 60 Hz)	5,5 / 6,6 kW (50 / 60 Hz)	15 kW (50 / 60 Hz)
Velocidade nominal do motor	3000 / 3600 rpm (50 / 60 Hz)	3000 / 3600 rpm (50 / 60 Hz)	3000 / 3600 rpm (50 / 60 Hz)
Nível de ruído (ISO 2151)	62 dB(A) (50 / 60 Hz)	68 dB(A) (50 / 60 Hz)	68 dB(A) (50 / 60 Hz)
Peso aprox.	250 kg	250 kg	600 kg
Dimensões (L x W x H)	809 x 483 x 416 mm	873 x 483 x 416 mm	1329 x 589 x 645 mm
Entrada de gás / saída	DN 40 ISO-KF / DN 40 ISO-KF	DN 50 ISO-KF DN 40 ISO-KF	DN 100 ISO-K/ DN 100 ISO-K

DESEJA SABER MAIS?

Entre em contato conosco!  
[vendas@buschdobrasil.com.br](mailto:vendas@buschdobrasil.com.br) ou +55 11 4016 8282



FORMULÁRIO DE CONTATO



LIGUE AGORA