

# DOLPHIN LG 1910/2680 A

Bombas de vácuo de anel líquido



## Robusto

Tecnologia comprovada, operação confiável, tolerância extremamente alta a vapor e partículas, concebidos especialmente para ambientes desafiadores, como mineração, centrais elétricas, produção de açúcar, indústria de papel e polpa, produção de aço, etc.

## Alto desempenho

Alta capacidade, altas velocidades de bombeamento

## Flexíveis

Design modular, opção de carcaça de ferro fundido (EN-GJL-200) com impulsor de ferro fundido dúctil ou todos os materiais de aço inoxidável sem corrosão de grau 316, possível usar fluidos de operação diferentes de água, operação possível como compressor

### Accessories

- Conjuntos de bombas motorizados, com engrenagem ou sistema de acionamento por correia em V, montados em estruturas de suporte robustas em aço
- Sistemas de recirculação parcial ou total
- Proteção contra cavitação
- Ejetor de gás
- Válvulas de retenção
- Válvulas de alívio do vácuo

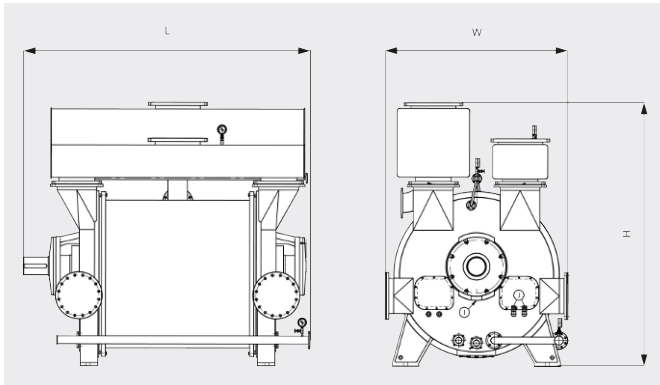
# DOLPHIN LG 1910/2680 A

Bombas de vácuo de anel líquido



VACUUM SOLUTIONS

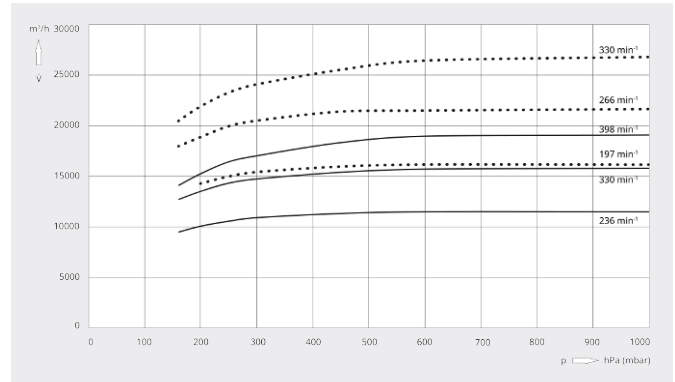
Desenho cotado



Velocidade de bombeamento

Ar a 20 °C. Tolerância: ± 10%

— 50 Hz ..... 60 Hz



	DOLPHIN LG 1910 A	DOLPHIN LG 2680 A
Capacidade nominal de bombeamento	11550 – 19100 m³/h	16160 – 26800 m³/h
Pressão final	160 hPa (mbar)	160 hPa (mbar)
Potência nominal do motor	220 – 500 kW	355 – 650 kW
Velocidade nominal do motor	236 – 398 rpm	197 – 330 rpm
Nível de ruído (ISO 2151)	< 85 dB(A)	< 85 dB(A)
Peso aprox.	8930 kg	12750 kg
Dimensões (L x W x H)	2732 x 1785 x 2560 mm	3191 x 2065 x 2965 mm
Entrada de gás / saída	DN 400 PN 10 / DN 400 PN 10	DN 500 PN 10 / DN 500 PN 10

DESEJA SABER MAIS?

Entre em contato conosco!  
[vendas@buschdobrasil.com.br](mailto:vendas@buschdobrasil.com.br) ou +55 11 4016 8282



FORMULÁRIO DE CONTATO



LIGUE AGORA