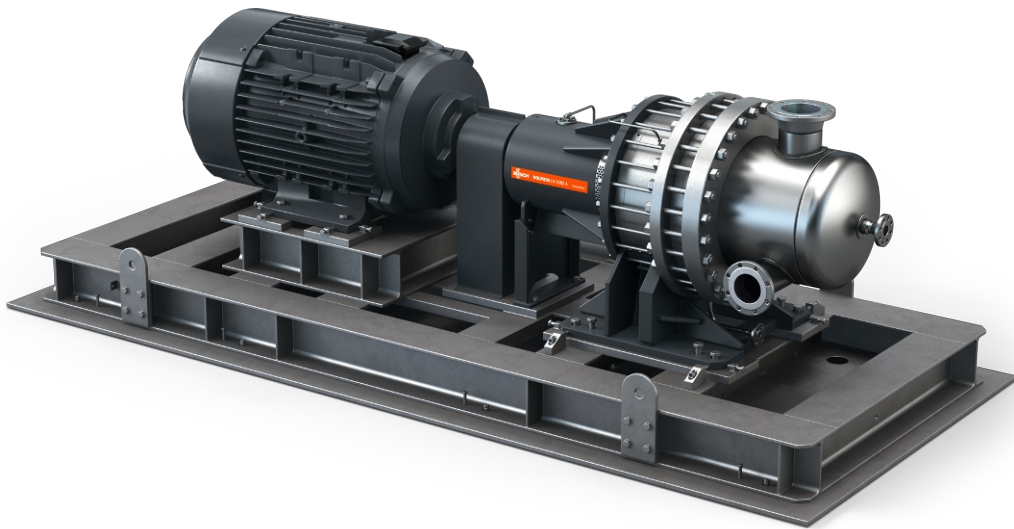


# DOLPHIN LN 3001/3002 A (antigo NSB SB 1.25/2.25)

Compressores de anel líquido



VACUUM SOLUTIONS



## Robusto

Padrão API, certificado ATEX, possível execução de teste sem fluidos de operação, tolerância de vapor e partícula extremamente alta

## Fácil serviço

Substituição rápida de rolamentos e selos mecânicos, não é necessário fazer ajustes do impulsor, limpeza no local (CIP) possível com vapor quente

## Operação simples

Função de partida direta sob pressão de descarga total, atinge desempenho total após dez segundos

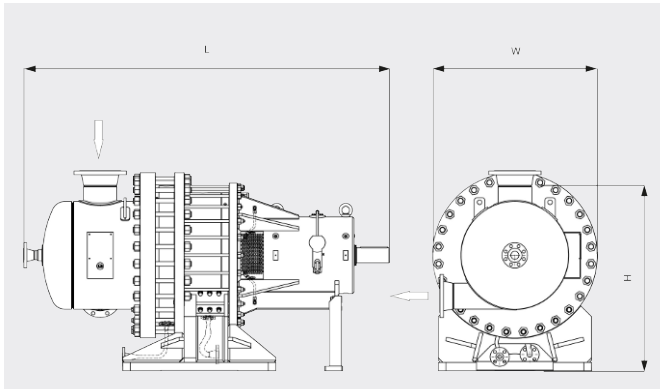
# DOLPHIN LN 3001/3002 A (antigo NSB SB 1.25/2.25)

Compressores de anel líquido



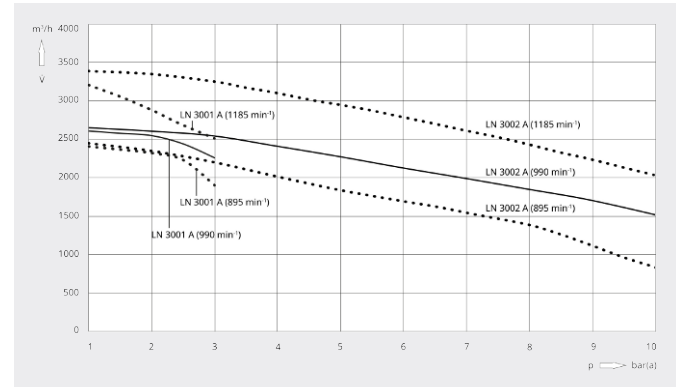
VACUUM SOLUTIONS

Desenho cotado



Velocidade de bombeamento

Ar seco a 20 °C. Fluido de operação: água a 15 °C. Tolerância: ± 10%



	DOLPHIN LN 3001 A	DOLPHIN LN 3002 A Preliminar
Volume de vazão	2300 / 2700 m³/h	2500 / 3200 m³/h
Sobrepresão	3 bar(a)	10 bar(a)
Potência nominal do motor	260 / 370 kW	590 / 800 kW
Velocidade nominal do motor	990 / 1185 rpm	990 / 1185 rpm
Nível de ruído (ISO 2151)	85 / 88 dB(A)	87 / 90 dB(A)
Temperatura máx. do fluxo de gás de entrada	90 °C	90 °C
Peso aprox.	3600 kg	3720 kg
Dimensões (L x W x H)	2285 x 1075 x 1300 mm	2384 x 1075 x 1300 mm
Entrada de gás / saída	DN 200 PN 16 / DN 150 PN 16	DN 200 PN 16 / DN 150 PN 16

DESEJA SABER MAIS?

Entre em contato conosco!  
vendas@buschdobrasil.com.br ou +55 11 4016 8282



FORMULÁRIO DE CONTATO



LIGUE AGORA