

DOLPHIN LX 0260-0430 C

Bombas de vácuo de anel líquido



VACUUM SOLUTIONS



Robustas

Tecnologia comprovada, operação confiável, tolerância de vapor e partícula extremamente alta, impulsor de aço inoxidável sem corrosão

Compactas

Motor montado diretamente na flange, sem necessidade de base estrutural

Flexíveis

Opção de carcaças de ferro fundido (EN-GJL-200) ou aço inoxidável de grau 316, versão com certificado ATEX disponível (Cat. 2 (i) IIB, T4), possível usar fluidos de operação diferentes de água

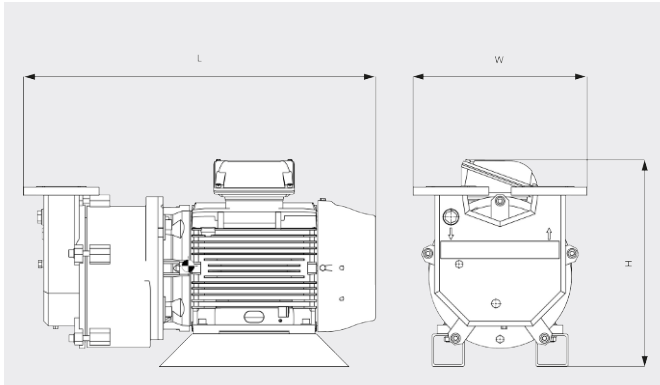
DOLPHIN LX 0260-0430 C

Bombas de vácuo de anel líquido



VACUUM SOLUTIONS

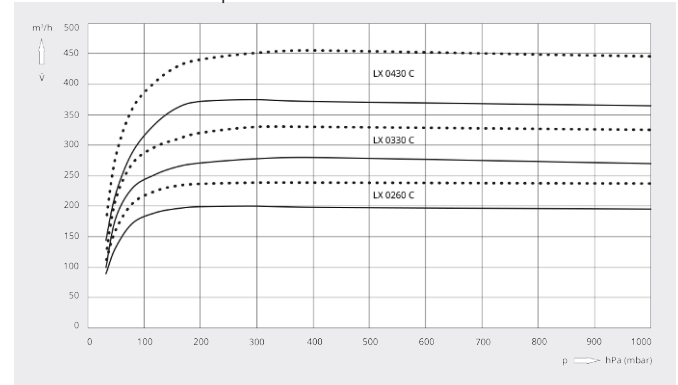
Desenho cotado



Velocidade de bombeamento

Ar seco a 20 °C. Fluido de operação: água a 15 °C. Tolerância: - 10%, de acordo com HEI e Pneurop 6612

— 50 Hz 60 Hz



	DOLPHIN LX 0260 C	DOLPHIN LX 0330 C	DOLPHIN LX 0430 C
Capacidade nominal de bombeamento	200 / 239 m³/h (50 / 60 Hz)	280 / 330 m³/h (50 / 60 Hz)	375 / 455 m³/h (50 / 60 Hz)
Pressão final	33 hPa (mbar) (50 / 60 Hz)	33 hPa (mbar) (50 / 60 Hz)	33 hPa (mbar) (50 / 60 Hz)
Potência nominal do motor	5,5 / 7,5 kW (50 / 60 Hz)	7,5 / 11,0 kW (50 / 60 Hz)	11,0 / 15,0 kW (50 / 60 Hz)
Velocidade nominal do motor	1450 / 1750 rpm (50 / 60 Hz)	1450 / 1750 rpm (50 / 60 Hz)	1450 / 1750 rpm (50 / 60 Hz)
Nível de ruído (ISO 2151)	72 dB(A) (50 / 60 Hz)	72 dB(A) (50 / 60 Hz)	72 dB(A) (50 / 60 Hz)
Peso aprox.	135 / 145 kg (50 / 60 Hz)	147 / 198 kg (50 / 60 Hz)	227 / 247 kg (50 / 60 Hz)
Dimensões (L x W x H)	635 x 365 x 402 mm	706 x 365 x 402 mm	818 x 425 x 506 mm
Entrada de gás / saída	DN 50 PN16 / DN 50 PN16	DN 50 PN16 / DN 50 PN16	DN 65 PN16 / DN 65 PN16

DESEJA SABER MAIS?

Entre em contato conosco!
vendas@buschdobrasil.com.br ou +55 11 4016 8282



FORMULÁRIO DE CONTATO



LIGUE AGORA