

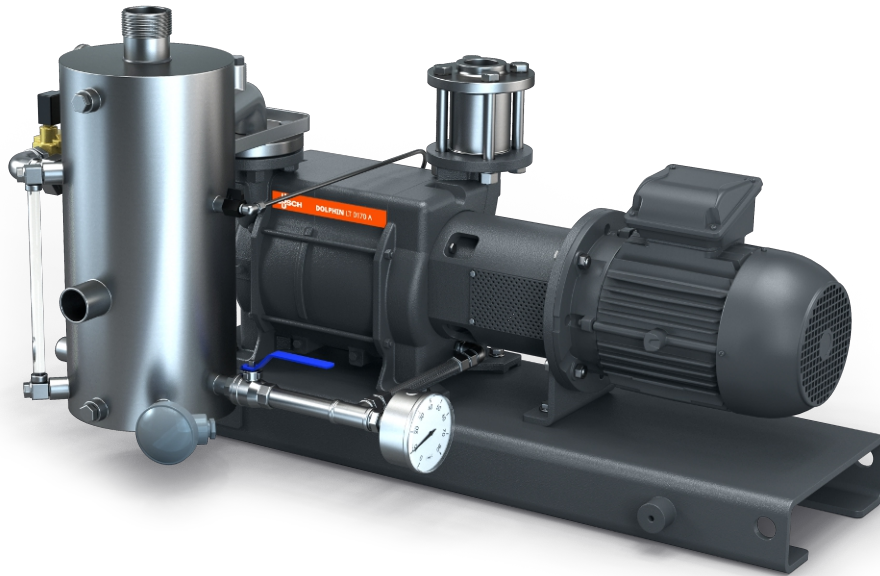
# DOLPHIN VL 0100-0270 A

## Recirculação parcial

Unidades de bomba de vácuo de anel líquido



VACUUM SOLUTIONS



### Robustas

Tecnologia comprovada, operação confiável, impulsor de aço inoxidável sem corrosão, tolerância de vapor e partícula extremamente alta, parte do fluido de operação é recirculado, líquido fresco introduzido em quantidade suficiente para manter a temperatura adequada

### All-in-One

Unidade com base estrutural, separador de fluido de operação, sistema de controle, incluindo válvula de retenção de entrada, kit de suprimento de líquido fresco, indicador de nível com interruptores, indicadores de temperatura e pressão e proteção contra cavitação

### Flexíveis

Opção de carcaças de ferro fundido (EN-GJL-200) ou aço inoxidável de grau 316, versão com certificado ATEX disponível (Cat. 1 (i/o) IIC, T4), possível usar fluidos de operação diferentes de água

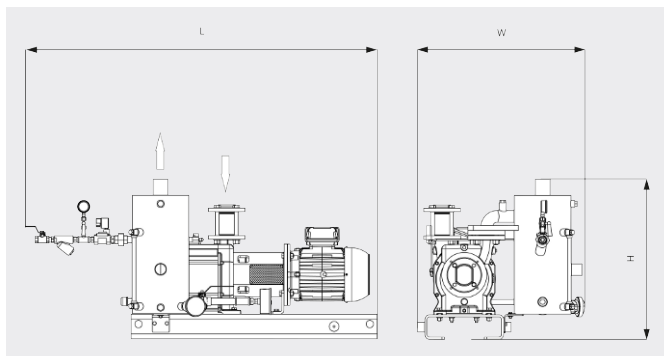
# DOLPHIN VL 0100-0270 A

## Recirculação parcial

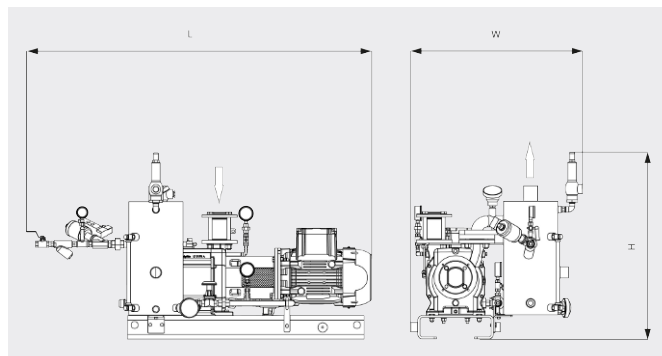
Unidades de bomba de vácuo de anel líquido



Desenho cotado



Desenho cotado



	DOLPHIN VL 0100 A Recirculação parcial	DOLPHIN VL 0180 A Recirculação parcial	DOLPHIN VL 0270 A Recirculação parcial
Capacidade nominal de bombeamento	82 / 98 m <sup>3</sup> /h (50 / 60 Hz)	144 / 180 m <sup>3</sup> /h (50 / 60 Hz)	220 / 267 m <sup>3</sup> /h (50 / 60 Hz)
Pressão final	130 hPa (mbar) (50 / 60 Hz)	130 hPa (mbar) (50 / 60 Hz)	130 hPa (mbar) (50 / 60 Hz)
Potência nominal do motor	2,2 / 3,0 kW (50 / 60 Hz)	4,0 / 5,5 kW (50 / 60 Hz)	5,5 / 7,5 kW (50 / 60 Hz)
Peso aprox.	183 / 205 kg (Safe / ATEX)	187 / 229 kg (Safe / ATEX)	230 / 269 kg (Safe / ATEX)
Dimensões (L x W x H)	983 x 704 x 647 / 1020 x 724 x 788 mm (Safe / ATEX)	1028 x 704 x 647 / 1090 x 724 x 788 mm (Safe / ATEX)	1136 x 704 x 647 / 1205 x 724 x 788 mm (Safe / ATEX)
Entrada de gás / saída	G 1½" / R 2"	G 1½" / R 2"	G 1½" / R 2"

## DESEJA SABER MAIS?

Entre em contato conosco!  
[vendas@buschdobrasil.com.br](mailto:vendas@buschdobrasil.com.br) ou +55 11 4016 8282



FORMULÁRIO DE CONTATO



LIGUE AGORA