

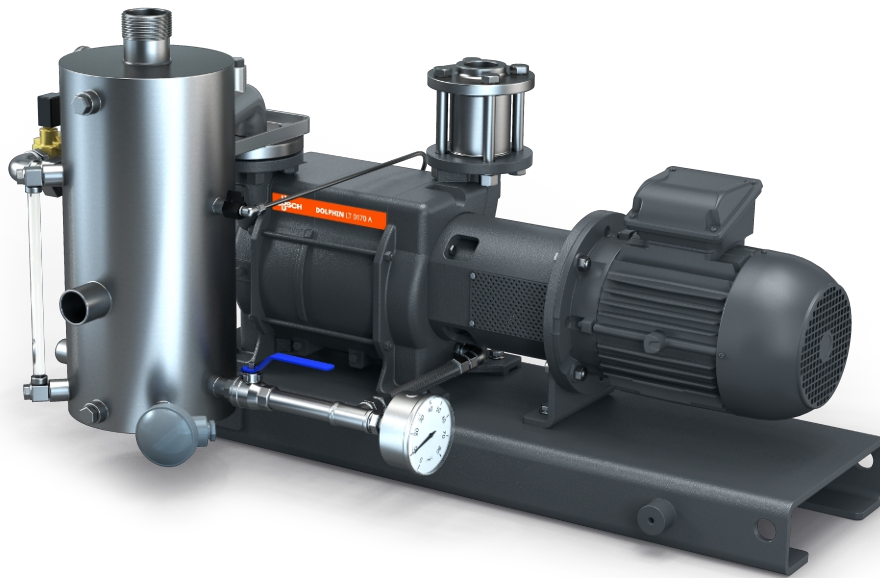
DOLPHIN VL 0430-0750 A

Recirculação parcial

Unidades de bomba de vácuo de anel líquido



VACUUM SOLUTIONS



Robustas

Tecnologia comprovada, operação confiável, impulsor de aço inoxidável sem corrosão, tolerância de vapor e partícula extremamente alta, parte do fluido de operação é recirculado, líquido fresco introduzido em quantidade suficiente para manter a temperatura adequada

All-in-One

Unidade com base estrutural, separador de fluido de operação, sistema de controle, incluindo válvula de retenção de entrada, kit de suprimento de líquido fresco, indicador de nível com interruptores, indicadores de temperatura e pressão e proteção contra cavitação

Flexíveis

Opção de carcaças de ferro fundido (EN-GJL-200) ou aço inoxidável de grau 316, versão com certificado ATEX disponível (Cat. 1 (i/o) IIC, T4), possível usar fluidos de operação diferentes de água

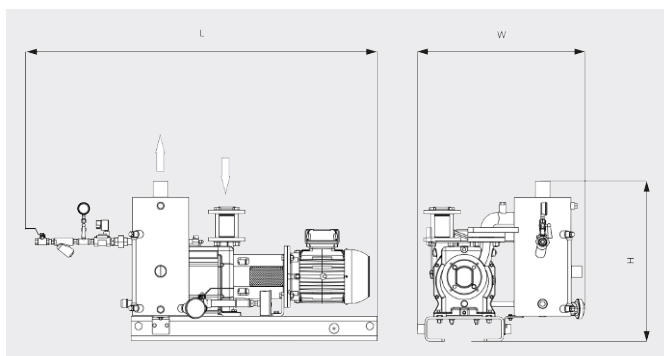
DOLPHIN VL 0430-0750 A

Recirculação parcial

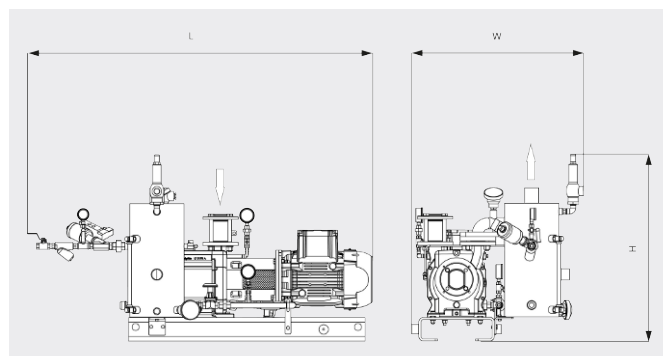
Unidades de bomba de vácuo de anel líquido



Desenho cotado



Desenho cotado



	DOLPHIN VL 0430 A Recirculação parcial	DOLPHIN VL 0510 A Recirculação parcial	DOLPHIN VL 0630 A Recirculação parcial	DOLPHIN VL 0750 A Recirculação parcial
Capacidade nominal de bombeamento	340 / 419 m ³ /h (50 / 60 Hz)	430 / 515 m ³ /h (50 / 60 Hz)	498 / 574 m ³ /h (50 / 60 Hz)	600 / 710 m ³ /h (50 / 60 Hz)
Pressão final	33 hPa (mbar) (50 / 60 Hz)	33 hPa (mbar) (50 / 60 Hz)	33 hPa (mbar) (50 / 60 Hz)	33 hPa (mbar) (50 / 60 Hz)
Potência nominal do motor	11,0 / 15,0 kW (50 / 60 Hz)	11,0 / 15,0 kW (50 / 60 Hz)	15,0 / 22,0 kW (50 / 60 Hz)	18,5 / 30,0 kW (50 / 60 Hz)
Peso aprox.	435 / 513 kg (Safe / ATEX)	465 / 543 kg (Safe / ATEX)	541 / 612 kg (Safe / ATEX)	593 / 685 kg (Safe / ATEX)
Dimensões (L x W x H)	1524 x 869 x 947 / 1642 x 936 x 1066 mm (Safe / ATEX)	1591 x 870 x 947 / 1702 x 936 x 1066 mm (Safe / ATEX)	1817 x 955 x 962 / 1811 x 1045 x 1243 mm (Safe / ATEX)	1822 x 955 x 962 / 1903 x 1045 x 1243 mm (Safe / ATEX)
Entrada de gás / saída	G 2" / R 3"	G 2" / R 3"	G 2½" / R 4"	G 2½" / R 4"

DESEJA SABER MAIS?

Entre em contato conosco!
vendas@buschdobrasil.com.br ou +55 11 4016 8282



FORMULÁRIO DE CONTATO



LIGUE AGORA