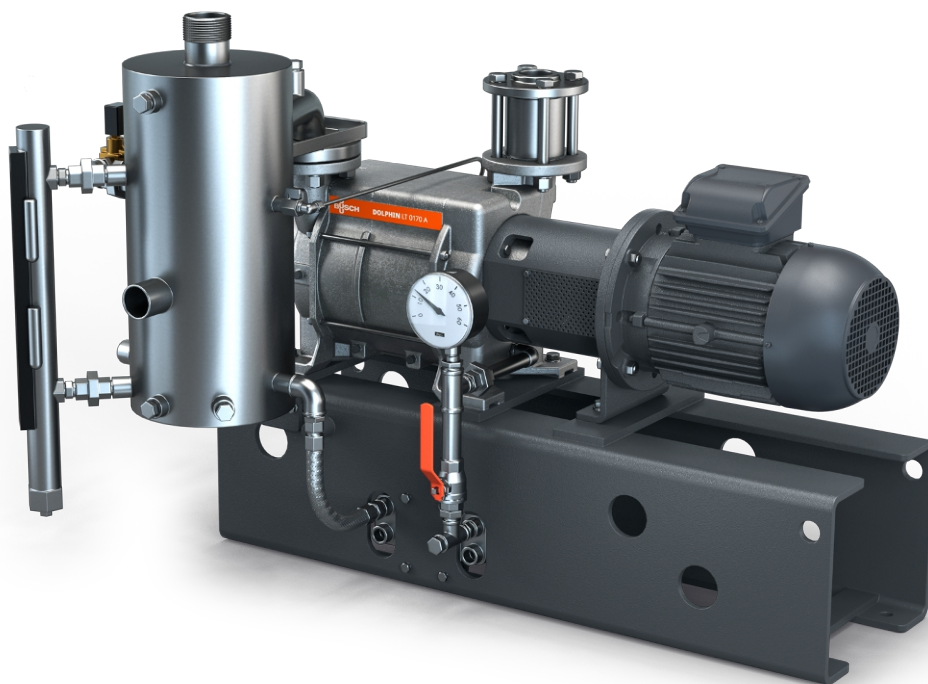


# DOLPHIN VL 0430-0750 A

## Recirculação total

Unidades de bomba de vácuo de anel líquido



### Robustas

Tecnologia comprovada, operação confiável, impulsor de aço inoxidável sem corrosão, tolerância de vapor e partícula extremamente alta, opção de carcaças de ferro fundido (EN-GJL-200) ou aço inoxidável de grau 316, versão com certificado ATEX disponível (Cat. 1 (i/o) IIC, T4)

### All-in-One

Unidade com base estrutural, separador de fluido de operação, trocador de calor, sistema de controle, incluindo válvula de retenção de entrada, kit de suprimento de líquido fresco, indicador de nível com interruptores, indicadores de temperatura e pressão e proteção contra cavitação

### Eficientes

Recirculação completa do fluido de operação, baixo consumo do fluido de operação, recuperação de vapores condensados e gases de processo, isolamento de líquido de resfriamento do fluido de operação, é possível usar fluidos de operação diferentes de água

# DOLPHIN VL 0430-0750 A

## Recirculação total

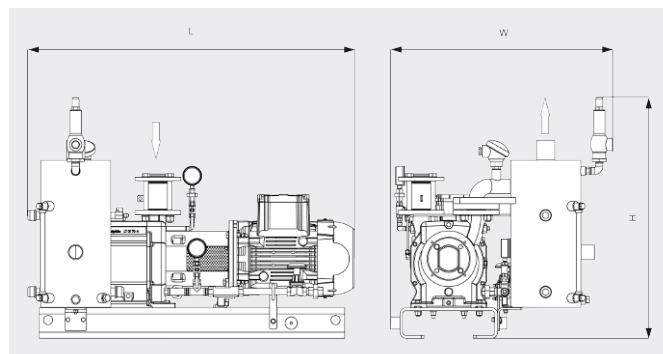
Unidades de bomba de vácuo de anel líquido



Desenho cotado



Desenho cotado



	DOLPHIN VL 0430 A Recirculação total	DOLPHIN VL 0510 A Recirculação total	DOLPHIN VL 0630 A Recirculação total	DOLPHIN VL 0750 A Recirculação total
Capacidade nominal de bombeamento	340 / 419 m <sup>3</sup> /h (50 / 60 Hz)	430 / 515 m <sup>3</sup> /h (50 / 60 Hz)	498 / 574 m <sup>3</sup> /h (50 / 60 Hz)	600 / 710 m <sup>3</sup> /h (50 / 60 Hz)
Pressão final	33 hPa (mbar) (50 / 60 Hz)	33 hPa (mbar) (50 / 60 Hz)	33 hPa (mbar) (50 / 60 Hz)	33 hPa (mbar) (50 / 60 Hz)
Potência nominal do motor	11,0 / 15,0 kW (50 / 60 Hz)	11,0 / 15,0 kW (50 / 60 Hz)	15,0 / 22,0 kW (50 / 60 Hz)	18,5 / 30,0 kW (50 / 60 Hz)
Peso aprox.	474 / 551 kg (Safe / ATEX)	505 / 579 kg (Safe / ATEX)	583 / 646 kg (Safe / ATEX)	641 / 724 kg (Safe / ATEX)
Dimensões (L x W x H)	1571 x 853 x 1129 / 1645 x 946 x 1248 mm (Safe / ATEX)	1585 x 894 x 1129 / 1704 x 973 x 1248 mm (Safe / ATEX)	1750 x 973 x 1144 / 1812 x 973 x 1431 mm (Safe / ATEX)	1827 x 973 x 1144 / 1909 x 1059 x 1431 mm (Safe / ATEX)
Entrada de gás / saída	G 2" / R 3"	G 2" / R 3"	G 2½" / R 4"	G 2½" / R 4"

## DESEJA SABER MAIS?

Entre em contato conosco!  
[vendas@buschdobrasil.com.br](mailto:vendas@buschdobrasil.com.br) ou +55 11 4016 8282



FORMULÁRIO DE CONTATO



LIGUE AGORA