

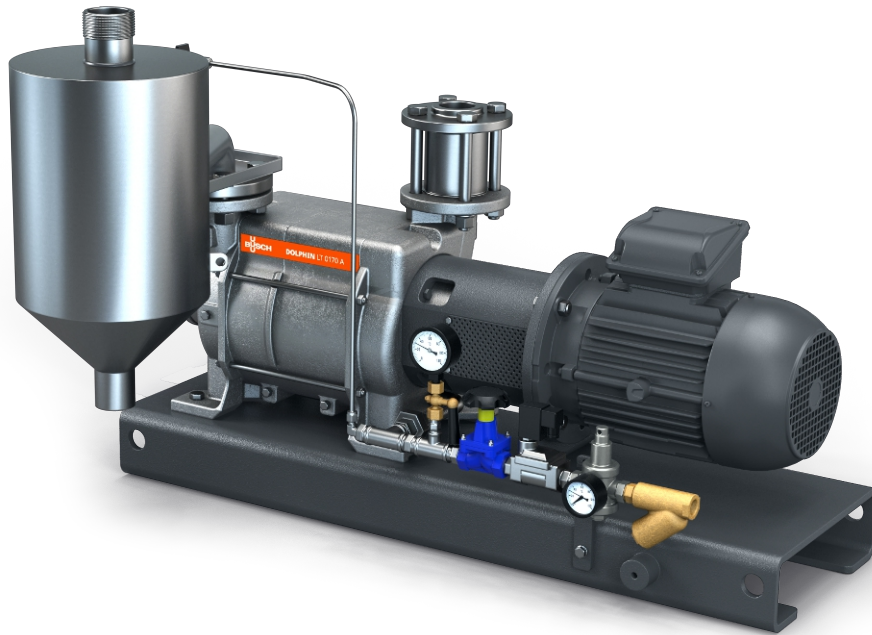
DOLPHIN VL 0530-0800 A

Fluxo contínuo

Unidades de bomba de vácuo de anel líquido



VACUUM SOLUTIONS



Robustas

Tecnologia comprovada, operação confiável, impulsor de aço inoxidável sem corrosão, tolerância de vapor e partícula extremamente alta, válvula solenoide automática para controle do fluxo do fluido de operação da alimentação principal

All-in-One

Unidade com base estrutural, separador de fluido de operação, sistema de controle, incluindo válvula de retenção de entrada, kit de suprimento de líquido fresco, indicador de nível (apenas ATEX), sensor de temperatura (apenas ATEX), indicadores de pressão e proteção contra cavitação

Flexíveis

Opção de carcaças de ferro fundido (EN-GJL-200) ou aço inoxidável de grau 316, versão com certificado ATEX disponível (Cat. 1 (i/o) IIC, T4), possível usar fluidos de operação diferentes de água

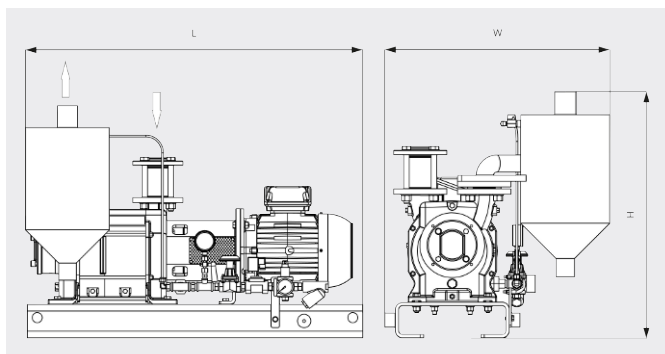
DOLPHIN VL 0530-0800 A

Fluxo contínuo

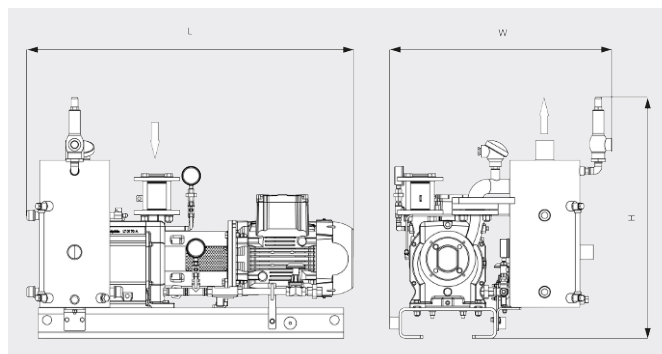
Unidades de bomba de vácuo de anel líquido



Desenho cotado



Desenho cotado



	DOLPHIN VL 0530 A Fluxo contínuo	DOLPHIN VL 0800 A Fluxo contínuo
Capacidade nominal de bombeamento	405 / 551 m ³ /h (50 / 60 Hz)	722 / 867 m ³ /h (50 / 60 Hz)
Pressão final	130 hPa (mbar) (50 / 60 Hz)	130 hPa (mbar) (50 / 60 Hz)
Potência nominal do motor	11,0 / 15,0 kW (50 / 60 Hz)	18,5 / 22,0 kW (50 / 60 Hz)
Peso aprox.	451 / 612 kg (Safe / ATEX)	518 / 612 kg (Safe / ATEX)
Dimensões (L x W x H)	1383 x 815 x 854 / 1507 x 1054 x 1184 mm (Safe / ATEX)	1501 x 875 x 932 / 1676 x 1054 x 1184 mm (Safe / ATEX)
Entrada de gás / saída	G 2" / R 3"	G 2½" / R 4"

DESEJA SABER MAIS?

Entre em contato conosco!
vendas@buschdobrasil.com.br ou +55 11 4016 8282



FORMULÁRIO DE CONTATO



LIGUE AGORA