

R5 RB/RC 0021 C

Oliegesmeerde draaischuifvacuümpompen



Ontdek alle voordelen van de productserie R5 RB

Compact

Gereduceerde hoogte en gewicht, ideaal voor installaties in kleine ruimtes

Betrouwbaar

Robuuste constructie, zeer duurzame vezelversterkte schuiven van epoxyhars, bewezen draaischuiftechniek, lange levensduur

Flexibel

Verschillende ontwerpopties beschikbaar, eenvoudig aan te passen aan individuele wensen en processen van de klant

Accessoires

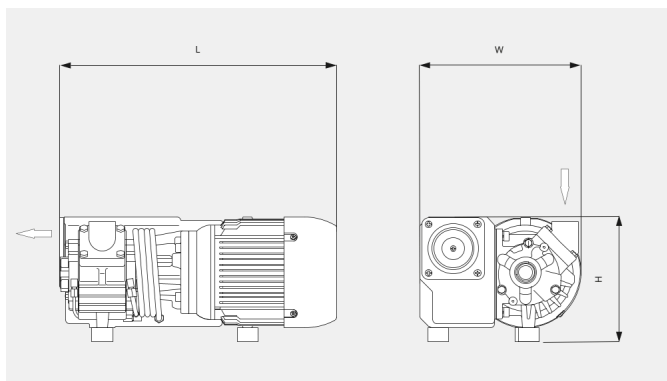
- Gasballastventiel
- Verschillende inlaatfilters
- Filterdrukmeter
- Vacuümpompoliën voor alle toepassingen
- Vacuümregeleenheid

R5 RB/RC 0021 C

Oliegesmeerde draaischuifvacuümpompen

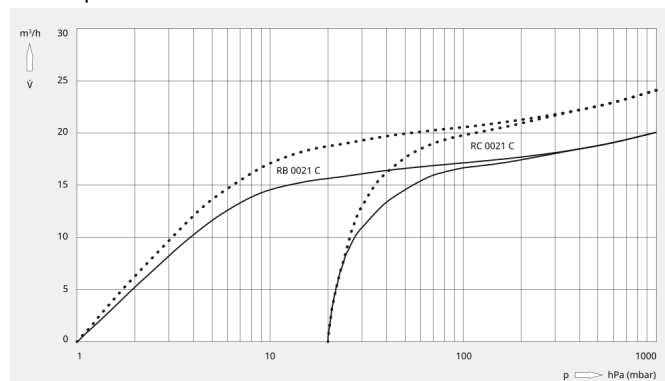


Maattekening



Pompsnelheid

Lucht op 20 °C. Tolerantie: ± 10%



De volgende technische waarden hebben betrekking op ISO 50 Hz

	R5 RB 0021 C	R5 RC 0021 C
Nominale pompsnelheid	20 m³/h	20 m³/h
Einddruk	1,0 hPa (mbar)	20,0 hPa (mbar)
Nominaal motorvermogen	0,75 kW	0,75 kW
Nominaal motortoerental	3000 min ⁻¹	3000 min ⁻¹
Geluidsniveau (ISO 2151)	66 dB(A)	66 dB(A)
Olievulling	0,45 l	0,45 l
Gewicht ca.	20 kg	20 kg
Afmetingen (L x W x H)	401 x 229 x 180 mm	401 x 229 x 180 mm
Gasuitlaat	–	–
Gasinlaat	G ½"	G ½"

De volgende technische waarden hebben betrekking op ISO 60 Hz

	R5 RB 0021 C	R5 RC 0021 C
Nominale pompsnelheid	24 m³/h	24 m³/h
Einddruk	1,0 hPa (mbar)	20,0 hPa (mbar)
Nominaal motorvermogen	0,9 kW	0,9 kW
Nominaal motortoerental	3600 min ⁻¹	3600 min ⁻¹

R5 RB/RC 0021 C

Oliegesmeerde draaischuifvacuümpompen



	R5 RB 0021 C	R5 RC 0021 C
Geluidsniveau (ISO 2151)	72 dB(A)	72 dB(A)
Olievulling	0,45 l	0,45 l
Gewicht ca.	20 kg	20 kg
Afmetingen (L x W x H)	401 x 229 x 180 mm	401 x 229 x 180 mm
Gasuitlaat	–	–
Gasinlaat	G ½"	G ½"

WILT U MEER WETEN

Neem alstublieft contact met ons op!
info@busch.be of +32 (0)9 348 47 22



CONTACTFORMULIER



BEL ONS NU