

MINK MM 1104/1102 CVM

Droge klauwenvacuümpompen



Ontdek alle voordelen van de productserie MINK MM

Betrouwbaar

Meer dan 50.000 MINK vacuümpompen in bedrijf in melkrobots en zuivelfabrieken, bewezen droge klauwenvacuümtechniek, zonder bedrijfsvloeistoffen, onderhoudsarm, lange levensduur

Efficiënt

Tot wel 25% energiebesparingen in vergelijking met conventionele vacuümpompen die gebruikt worden voor melkrobots en zuivelfabrieken

Flexibel

Breed frequentiebereik van 10 tot 60 Hz

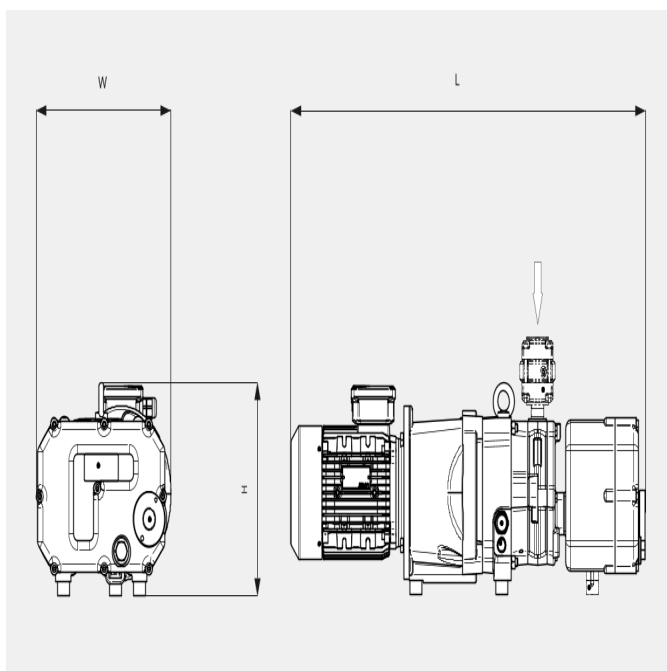
Accessoires

- 1104 CVM met roestvrijstalen geluiddemper
- 1102 CVM met gietijzeren geluiddemper

MINK MM 1104/1102 CVM

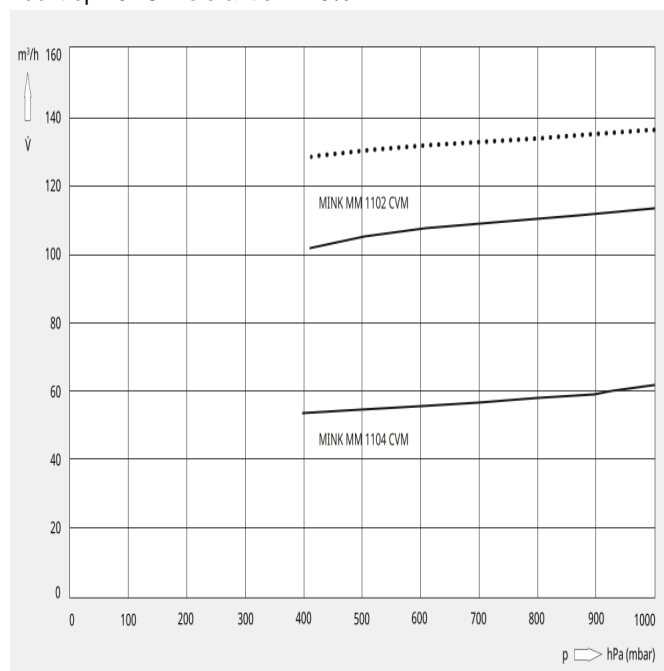
Droge klauwenvacuümpompen

Maattekening



Pompsnelheid

Lucht op 20 °C. Tolerantie: ± 10%



De volgende technische waarden hebben betrekking op ISO 50 Hz

	MINK MM 1104 CVM	MINK MM 1102 CVM (50 Hz)	MINK MM 1102 CVM
Nominale pompsnelheid	62 m³/h	110 m³/h	110 m³/h
Einddruk	400 hPa (mbar)	400 hPa (mbar)	400 hPa (mbar)
Nominaal motorvermogen	1,3 kW	2,2 kW	3,0 kW
Nominaal motortoerental	1500 min ⁻¹	3000 min ⁻¹	3000 min ⁻¹
Geluidsniveau (ISO 2151)	72 dB(A)	70 dB(A)	73 dB(A)
Olievulling	0,5 l	0,5 l	0,5 l
Gewicht ca.	78 kg	140 kg	140 kg
Afmetingen (L x W x H)	771 x 428 x 306 mm	898 x 339 x 301 mm	898 x 339 x 301 mm

De volgende technische waarden hebben betrekking op ISO 60 Hz

	MINK MM 1104 CVM	MINK MM 1102 CVM (50 Hz)	MINK MM 1102 CVM
Nominale pompsnelheid	- m³/h	- m³/h	135 m³/h

MINK MM 1104/1102 CVM

Droge klauwenvacuümpompen



VACUUM SOLUTIONS

	MINK MM 1104 CVM	MINK MM 1102 CVM (50 Hz)	MINK MM 1102 CVM
Einddruk	- hPa (mbar)	- hPa (mbar)	400 hPa (mbar)
Nominaal motorvermogen	- kW	- kW	3,4 kW
Nominaal motortoerental	- min ⁻¹	- min ⁻¹	3600 min ⁻¹
Geluidsniveau (ISO 2151)	- dB(A)	- dB(A)	77 dB(A)
Olievulling	- l	- l	0,5 l
Gewicht ca.	- kg	- kg	140 kg
Afmetingen (L x W x H)	- x - x - mm	- x - x - mm	898 x 339 x 301 mm

WILT U MEER WETEN

Neem alstublieft contact met ons op!
info@busch.be of +32 (0)9 348 47 22



CONTACTFORMULIER



BEL ONS NU