

APOVAC AP 0110–0180 A

Vacuümsystemen voor de chemische en farmaceutische sector



Bewezen prestaties

Standaard vacuümsystemen met bewezen DOLPHIN vloeistofringvacuümpompen, speciaal ontworpen voor belangrijke processen binnen de chemische en farmaceutische sector, zoals distillatie, kristallisatie, filtratie en vacuümdrogen

Robuust

Behandeling van giftige, corrosieve of explosieve gassen, extreem hoge tolerantie voor dampen en deeltjes, voor veeleisende procesomstandigheden, dubbele condensatie om minimale overdracht en maximale terugwinning van oplosmiddelen te garanderen

Kostenefficiënt

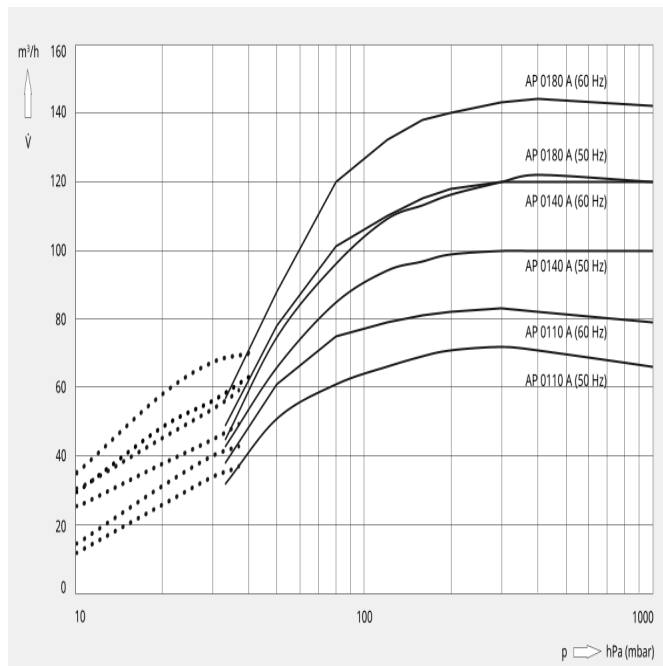
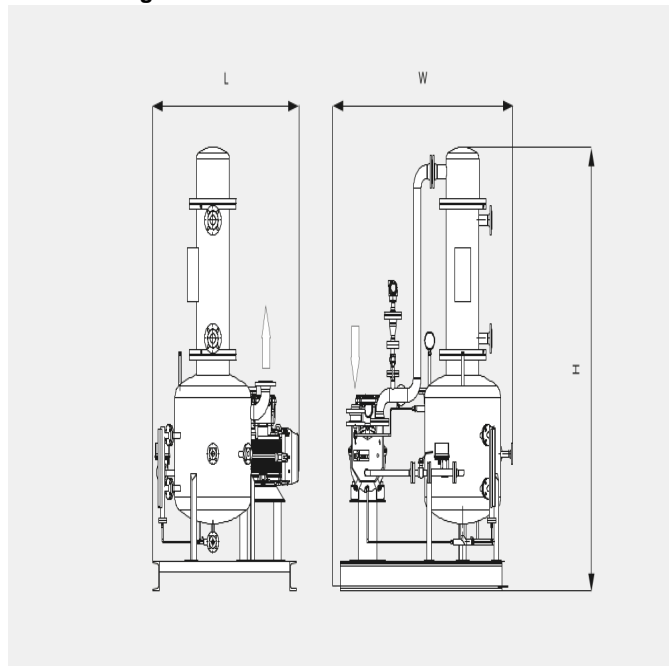
Lage bedrijfskosten, hoge beschikbaarheid, minimaal onderhoud, lange levensduur

APOVAC AP 0110–0180 A

Vacuümsystemen voor de chemische en farmaceutische sector



Maattekening



De volgende technische waarden hebben betrekking op ISO 50 Hz

	AP 0110 A	AP 0140 A	AP 0180 A
Nominale pompsnelheid	72 m ³ /h	100 m ³ /h	122 m ³ /h
Einddruk	33 hPa (mbar)	33 hPa (mbar)	33 hPa (mbar)
Nominaal motorvermogen	2,2 kW	3,0 kW	4,0 kW
Nominaal motortoerental	1450 min ⁻¹	1450 min ⁻¹	1450 min ⁻¹
Gewicht ca.	600 kg	610 kg	620 kg
Afmetingen (L x W x H)	1300 x 1300 x 1900 mm	1300 x 1300 x 1900 mm	1300 x 1300 x 1900 mm
Gasinlaat	DN 40	DN 40	DN 40
Gasuitlaat	DN 50	DN 50	DN 50

De volgende technische waarden hebben betrekking op ISO 60 Hz

	AP 0110 A	AP 0140 A	AP 0180 A
Nominale pompsnelheid	83 m ³ /h	120 m ³ /h	144 m ³ /h

APOVAC AP 0110–0180 A

Vacuümsystemen voor de chemische en farmaceutische sector



	AP 0110 A	AP 0140 A	AP 0180 A
Einddruk	10 (met optionele ejecteur) hPa (mbar)	10 (met optionele ejecteur) hPa (mbar)	10 (met optionele ejecteur) hPa (mbar)
Nominaal motorvermogen	3,0 kW	4,0 kW	5,5 kW
Nominaal motortoerental	1750 min ⁻¹	1750 min ⁻¹	1750 min ⁻¹
Gewicht ca.	600 kg	610 kg	620 kg
Afmetingen (L x W x H)	1300 x 1300 x 1900 mm	1300 x 1300 x 1900 mm	1300 x 1300 x 1900 mm
Gasinlaat	DN 40	DN 40	DN 40
Gasuitlaat	DN 50	DN 50	DN 50

WILT U MEER WETEN

Neem alstublieft contact met ons op!
info@busch.be of +32 (0)9 348 47 22



CONTACTFORMULIER



BEL ONS NU