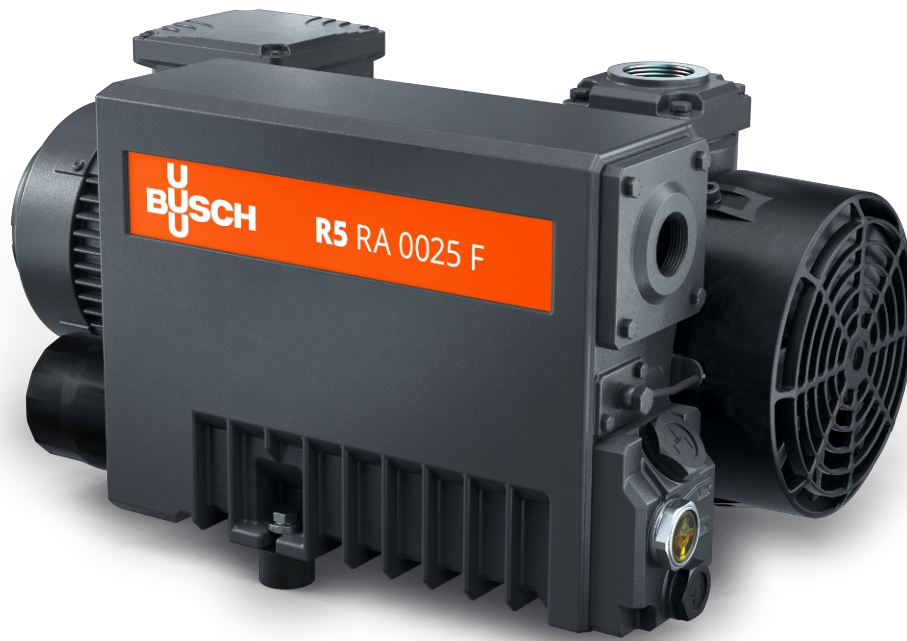


R5 RA 0025/0040 F

Oliegesmeerde draaischuifvacuümpompen



Betrouwbaar

Robuuste constructie, zeer duurzame vezelversterkte schuiven van epoxyhars, bewezen draaischuiftechniek, lange levensduur

Uitstekende prestaties

Hoge pompsnelheid bij lage druk, ontworpen voor continu gebruik

Flexibel

Verschillende ontwerpopties beschikbaar, eenvoudig aan te passen aan individuele wensen en processen van de klant

Accessoires

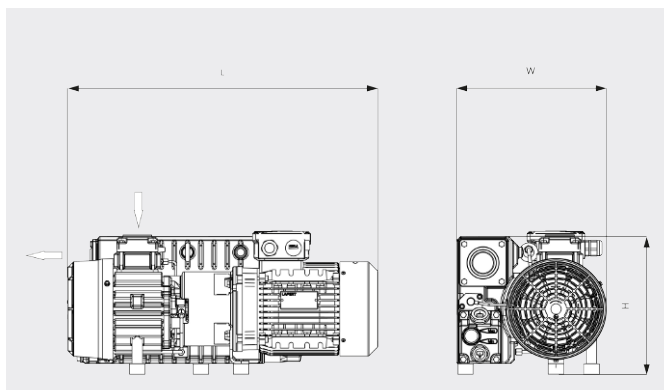
- Gasballastventiel
- Filterdrukmeter
- Vacuümpompoliën voor alle toepassingen
- Verschillende inlaatfilters
- Olieniveauschakelaar
- Vacuümregeleenheid

R5 RA 0025/0040 F

Oliegesmeerde draaischuifvacuümpompen



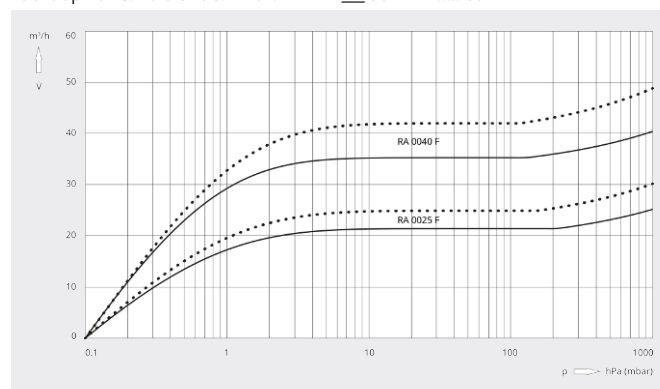
Maatschets



Pompsnelheid

Lucht op 20 °C. Tolerantie: ± 10%

— 50 Hz 60 Hz



	R5 RA 0025 F	R5 RA 0040 F
Nominale pompsnelheid	25 / 30 m³/h (50 / 60 Hz)	40 / 48 m³/h (50 / 60 Hz)
Einddruk	0,1 hPa (mbar) (50 / 60 Hz)	0,1 hPa (mbar) (50 / 60 Hz)
Nominaal motorvermogen	1,0 / 1,2 kW (50 / 60 Hz)	1,4 / 1,7 kW (50 / 60 Hz)
Nominaal motortoerental	1500 / 1800 min ⁻¹ (50 / 60 Hz)	1500 / 1800 min ⁻¹ (50 / 60 Hz)
Energieverbruik bij 100 mbar	0,8 / 0,9 kW (50 / 60 Hz)	1,1 / 1,2 kW (50 / 60 Hz)
Energieverbruik bij einddruk	0,5 / 0,6 kW (50 / 60 Hz)	0,6 / 0,7 kW (50 / 60 Hz)
Geluidsniveau (ISO 2151)	60 / 63 dB(A) (50 / 60 Hz)	63 / 66 dB(A) (50 / 60 Hz)
Olievulling	1 l	1 l
Gewicht ca.	36 kg	42 kg
Afmetingen (L x W x H)	585 x 284 x 263 mm	625 x 284 x 263 mm
Gasinlaat / uitlaat	G 1¼" / G 1¼"	G 1¼" / G 1¼"

WILT U MEER WETEN?

Neem contact met ons op!
info@busch.be of +32 (0)9 348 47 22



CONTACTFORMULIER



BEL DIRECT