

R5 RA 0155 A

Oliegesmeerde draaischuifvacuümpomp



Betrouwbaar

Robuuste constructie, zeer duurzame vezelversterkte schuiven van epoxyhars, bewezen draaischuiftechniek, lange levensduur

Uitstekende prestaties

Hoge pompsnelheid bij lage druk, ontworpen voor continu gebruik in het grofvacuümbereik

Flexibel

Eenvoudig aan te passen aan individuele wensen en processen van de klant, standaard met niveau- en temperatuurschakelaar

Accessoires

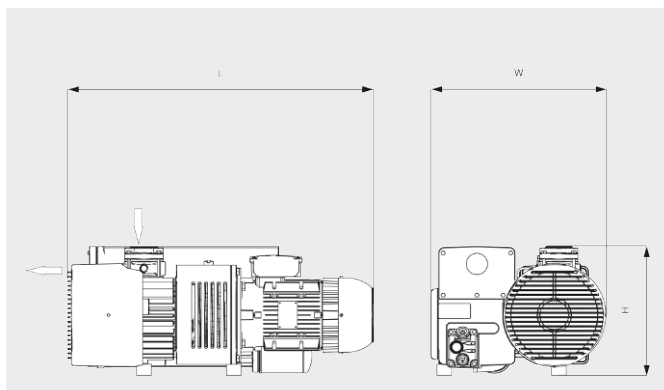
- Gasballastventiel
- Verschillende inlaatfilters
- Adapterflens voor vacuümbooster
- Filterdrukmeter
- Vacuümpompoliën voor alle toepassingen
- Oliëniveauschakelaar
- Temperatuursensoren
- Starter
- Zuurstofversie

R5 RA 0155 A

Oliegesmeerde draaischuifvacuümpomp



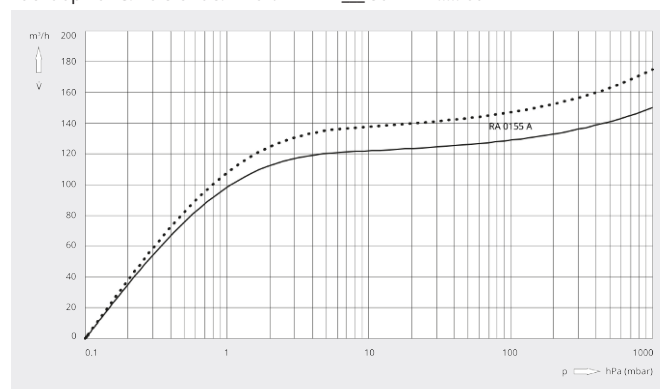
Maatschets



Pompsnelheid

Lucht op 20 °C. Tolerantie: ± 10%

— 50 Hz 60 Hz



R5 RA 0155 A	
Nominale pompsnelheid	150 / 175 m³/h (50 / 60 Hz)
Einddruk	0,1 hPa (mbar) (50 / 60 Hz)
Nominaal motorvermogen	4,0 / 4,2 kW (50 / 60 Hz)
Nominaal motortoerental	1500 / 1800 min ⁻¹ (50 / 60 Hz)
Energieverbruik bij 100 mbar	3,2 / 3,8 kW (50 / 60 Hz)
Energieverbruik bij einddruk	2,1 / 2,5 kW (50 / 60 Hz)
Geluidsniveau (ISO 2151)	70 / 72 dB(A) (50 / 60 Hz)
Olievulling	3,5 l
Gewicht ca.	110 kg
Afmetingen (L x W x H)	765 x 470 x 340 mm
Gasinlaat / uitlaat	G 2" / G 2"

WILT U MEER WETEN?

Neem contact met ons op!
info@busch.be of +32 (0)9 348 47 22



CONTACTFORMULIER



BEL DIRECT