

R5 RA 0165-0305 D

Oliegesmeerde draaischuifvacuümpompen



Betrouwbaar

Robuuste constructie, zeer veerkrachtige schuiven van koolstofvezel, bewezen draaischuiftechniek, lange levensduur

Uitstekende prestaties

Hoge pompsnelheid bij lage druk, ontworpen voor continu gebruik in het grofvacuümbereik

Flexibel

Verschillende ontwerpopties beschikbaar, eenvoudig aan te passen aan individuele wensen en processen van de klant

Accessoires

- Gasballastventiel
- Verschillende inlaatfilters
- Kit voor energierugwinning met warmtewisselaar
- Olieniveauschakelaar
- Temperatuursensoren
- Filterdrukmeter
- Vacuümpompoliën voor alle toepassingen
- Vacuümregeleenheid

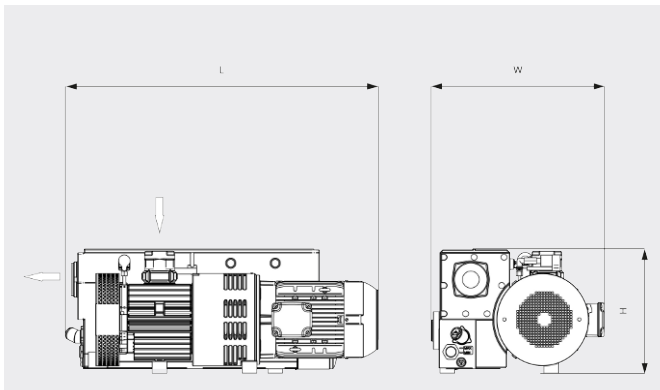
R5 RA 0165-0305 D

Oliegesmeerde draaischuifvacuümpompen



VACUUM SOLUTIONS

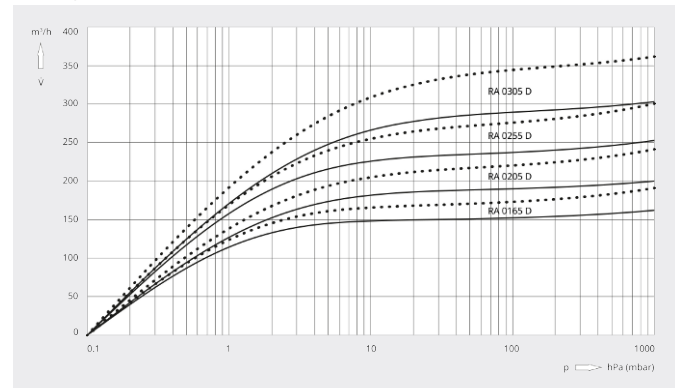
Maatschets



Pompsnelheid

Lucht op 20 °C. Tolerantie: ± 10%

— 50 Hz 60 Hz



	R5 RA 0165 D	R5 RA 0205 D	R5 RA 0255 D	R5 RA 0305 D
Nominale pompsnelheid	160 / 190 m³/h (50 / 60 Hz)	200 / 240 m³/h (50 / 60 Hz)	250 / 300 m³/h (50 / 60 Hz)	300 / 360 m³/h (50 / 60 Hz)
Einddruk (gasballastventiel gesloten)	0,1 hPa (mbar) (50 / 60 Hz)	0,1 hPa (mbar) (50 / 60 Hz)	0,1 hPa (mbar) (50 / 60 Hz)	0,1 hPa (mbar) (50 / 60 Hz)
Einddruk (gasballastventiel open)	0,5 hPa (mbar) (50 / 60 Hz)	0,5 hPa (mbar) (50 / 60 Hz)	0,5 hPa (mbar) (50 / 60 Hz)	0,5 hPa (mbar) (50 / 60 Hz)
Nominaal motorvermogen	5,5 / 6,6 kW (50 / 60 Hz)	5,5 / 6,6 kW (50 / 60 Hz)	7,5 / 9,2 kW (50 / 60 Hz)	8,3 / 10,0 kW (50 / 60 Hz)
Nominaal motortoerental	1500 / 1800 min ⁻¹ (50 / 60 Hz)	1500 / 1800 min ⁻¹ (50 / 60 Hz)	1500 / 1800 min ⁻¹ (50 / 60 Hz)	1500 / 1800 min ⁻¹ (50 / 60 Hz)
Energieverbruik bij 100 mbar	3,7 / 4,7 kW (50 / 60 Hz)	4,2 / 5,2 kW (50 / 60 Hz)	5,5 / 6,6 kW (50 / 60 Hz)	6,1 / 7,2 kW (50 / 60 Hz)
Energieverbruik bij einddruk	2,4 / 2,9 kW (50 / 60 Hz)	3,3 / 4,0 kW (50 / 60 Hz)	4,1 / 4,5 kW (50 / 60 Hz)	4,7 / 5,1 kW (50 / 60 Hz)
Geluidsniveau (ISO 2151)	70 / 72 dB(A) (50 / 60 Hz)	72 / 74 dB(A) (50 / 60 Hz)	72 / 74 dB(A) (50 / 60 Hz)	74 / 76 dB(A) (50 / 60 Hz)
Olievulling	6,5 l	6,5 l	6,5 l	6,5 l
Gewicht ca.	160 kg	160 kg	195 kg	195 kg
Afmetingen (L x W x H)	977 x 583 x 418 mm	977 x 583 x 418 mm	1056 x 583 x 418 mm	1057 x 583 x 418 mm
Gasinlaat / uitlaat	G 2" / G 2"	G 2" / G 2"	G 2" / G 2"	G 2" / G 2"

WILT U MEER WETEN?

Neem contact met ons op!
info@busch.be of +32 (0)9 348 47 22



CONTACTFORMULIER



BEL DIRECT