

R5 RA 0400-0630 C

Oliegesmeerde draaischuifvacuümpompen



VACUUM SOLUTIONS



Betrouwbaar

Robuuste constructie, zeer veerkrachtige schuiven van koolstofvezel, bewezen draaischuiftechniek, lange levensduur

Uitstekende prestaties

Hoge pompsnelheid bij lage druk, ontworpen voor continu gebruik

Flexibel

Verschillende ontwerpopties beschikbaar, eenvoudig aan te passen aan individuele wensen en processen van de klant, frequentieregelaar beschikbaar

Accessoires

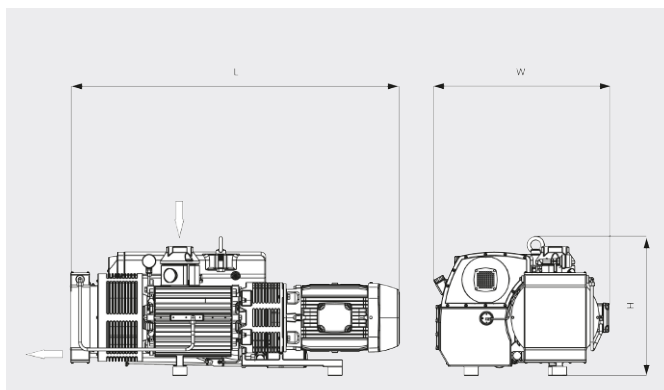
- IEC (IE3)- en NEMA-motoren
- Motoren met meerdere voltages en frequenties (IE3) voor variabele snelheid
- Enkel of dubbel gasballastventiel, handmatige of elektromagnetische bediening
- Verschillende inlaatfilters
- Verschillende temperatuur- en drukmeters
- Starters
- Olienevelafscheider
- Kit voor energierugwinning met warmtewisselaar
- Vacuümpompoliën voor alle toepassingen

R5 RA 0400-0630 C

Oliegesmeerde draaischuifvacuümpompen



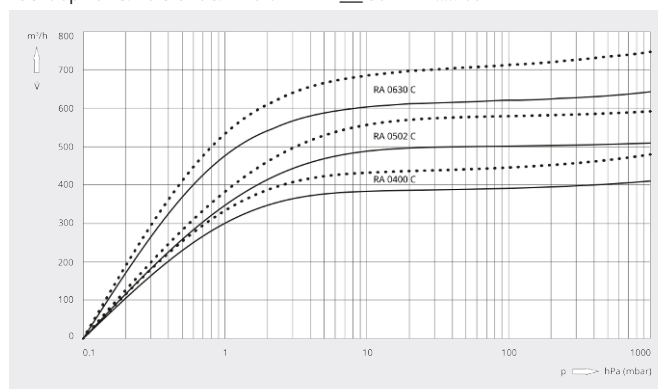
Maatschets



Pompsnelheid

Lucht op 20 °C. Tolerantie: ± 10%

— 50 Hz 60 Hz



	R5 RA 0400 C	R5 RA 0502 C	R5 RA 0630 C
Nominale pompsnelheid	410 / 480 m³/h (50 / 60 Hz)	510 / 590 m³/h (50 / 60 Hz)	630 / 760 m³/h (50 / 60 Hz)
Einddruk	0,1 hPa (mbar) (50 / 60 Hz)	0,1 hPa (mbar) (50 / 60 Hz)	0,1 hPa (mbar) (50 / 60 Hz)
Nominaal motorvermogen	11 / 15 kW (50 / 60 Hz)	11 / 15 kW (50 / 60 Hz)	15 / 18,5 kW (50 / 60 Hz)
Nominaal motortoerental	1000 / 1200 min ⁻¹ (50 / 60 Hz)	1000 / 1200 min ⁻¹ (50 / 60 Hz)	1000 / 1200 min ⁻¹ (50 / 60 Hz)
Energieverbruik bij 100 mbar	8,2 / 10,0 kW (50 / 60 Hz)	9,9 / 12,0 kW (50 / 60 Hz)	15 / 18,5 kW (50 / 60 Hz)
Energieverbruik bij einddruk	4,7 / 5,6 kW (50 / 60 Hz)	5,8 / 6,4 kW (50 / 60 Hz)	6,5 / 8,0 kW (50 / 60 Hz)
Geluidsniveau (ISO 2151)	77 / 79 dB(A) (50 / 60 Hz)	77 / 79 dB(A) (50 / 60 Hz)	77 / 79 dB(A) (50 / 60 Hz)
Olievulling	12 l	12 l	15 l
Gewicht ca.	435 kg	530 kg	550 kg
Afmetingen (L x W x H)	1309 x 862 x 711 mm	1374 x 864 x 712 mm	1723 x 912 x 712 mm
Gasinlaat / uitlaat	G 3" / G 3"	G 3" / G 3"	G 3" / G 3"

WILT U MEER WETEN?

Neem contact met ons op!
info@busch.be of +32 (0)9 348 47 22



CONTACTFORMULIER



BEL DIRECT