

R5 RA 0400-0630 C

Pompes à vide à palettes lubrifiées



Fiable

Structure robuste, palettes très résistantes en fibres de carbone, technologie de palettes lubrifiées reconnue, long cycle de service

Haute performance

Vitesse de pompage élevée à faible pression, conçues pour un fonctionnement en continu

Modulable

Différentes options de conception disponibles, adaptation facile aux demandes et aux procédés individuels du client, variateur de vitesse disponible

Accessoires

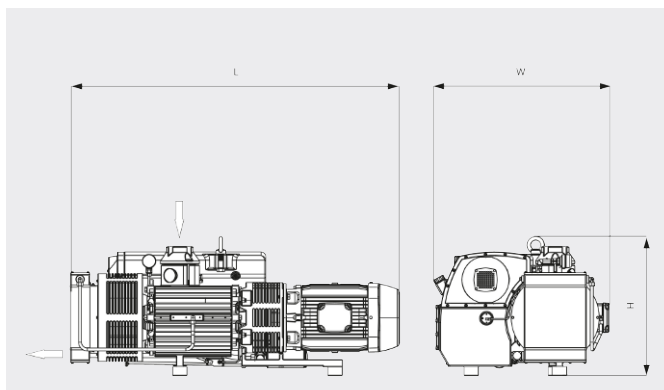
- Moteurs CEI (IE3) et NEMA
- Moteurs multi-tensions et multi-fréquences (IE3) pour variateur de vitesse
- Soupape de lest d'air simple ou double, fonctionnement manuel ou via une électrovanne
- Divers filtres d'aspiration
- Différents indicateurs de température et de pression
- Kits de démarrage
- Séparateur de brouillard d'huile
- Kit de récupération d'énergie avec échangeur thermique
- Huiles pour pompes à vide adaptées à toutes les applications

R5 RA 0400-0630 C

Pompes à vide à palettes lubrifiées



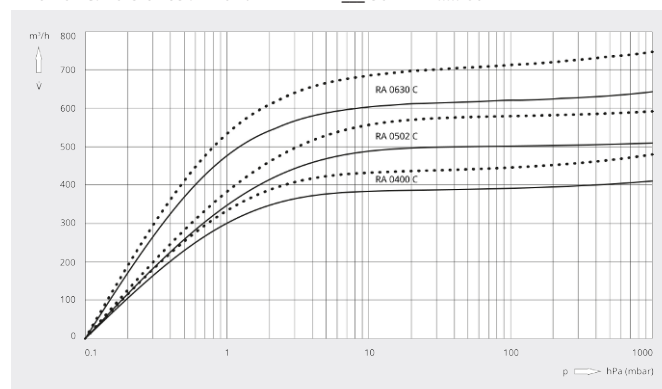
Dessin d'encombrement



Vitesse de pompage

Air à 20 °C. Tolérance : ± 10 %

— 50 Hz 60 Hz



	R5 RA 0400 C	R5 RA 0502 C	R5 RA 0630 C
Vitesse de pompage nominale	410 / 480 m³/h (50 / 60 Hz)	510 / 590 m³/h (50 / 60 Hz)	630 / 760 m³/h (50 / 60 Hz)
Pression finale	0,1 hPa (mbar) (50 / 60 Hz)	0,1 hPa (mbar) (50 / 60 Hz)	0,1 hPa (mbar) (50 / 60 Hz)
Puissance nominale du moteur	11 / 15 kW (50 / 60 Hz)	11 / 15 kW (50 / 60 Hz)	15 / 18,5 kW (50 / 60 Hz)
Vitesse nominale du moteur	1000 / 1200 min ⁻¹ (50 / 60 Hz)	1000 / 1200 min ⁻¹ (50 / 60 Hz)	1000 / 1200 min ⁻¹ (50 / 60 Hz)
Consommation électrique à 100 mbar	8,2 / 10,0 kW (50 / 60 Hz)	9,9 / 12,0 kW (50 / 60 Hz)	15 / 18,5 kW (50 / 60 Hz)
Consommation électrique à pression finale	4,7 / 5,6 kW (50 / 60 Hz)	5,8 / 6,4 kW (50 / 60 Hz)	6,5 / 8,0 kW (50 / 60 Hz)
Niveau sonore (ISO 2151)	77 / 79 dB(A) (50 / 60 Hz)	77 / 79 dB(A) (50 / 60 Hz)	77 / 79 dB(A) (50 / 60 Hz)
Capacité en huile	12 l	12 l	15 l
Poids approx.	435 kg	530 kg	550 kg
Dimensions (L x W x H)	1309 x 862 x 711 mm	1374 x 864 x 712 mm	1723 x 912 x 712 mm
Aspiration de gaz / échappement	G3" / G3"	G3" / G3"	G3" / G3"

VOUS SOUHAITEZ EN SAVOIR PLUS ?

Contactez-nous directement !
info@busch.be ou +32 (0)9 348 47 22



FORMULAIRE DE CONTACT



APPELEZ-NOUS