

MINK MV 1202 A

Droge klauwenvacuümpomp



Stil

Laag geluidsniveau dankzij een state-of-the-art akoestisch ontwerp, kan worden geïnstalleerd op werkplekken

Efficiënt

Modernste klauwenvacuümtechniek, laag energieverbruik, minimale bedrijfskosten, onderhoudsarm, effectieve luchtkoeling

Compact

Minimaal benodigd vloeroppervlak

Accessoires, reserveonderdelen en opties

• Aqua-versie

• IoT-kit

• ATEX Categorie 3

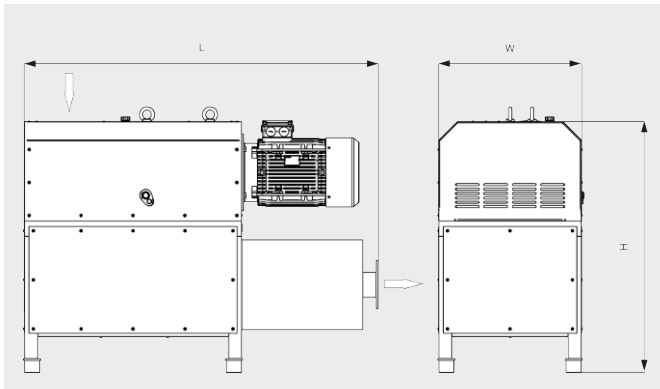
MINK MV 1202 A

Droge klauwenvacuümpomp



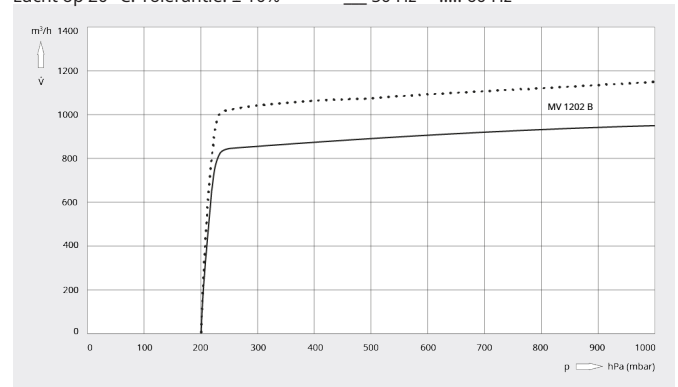
VACUUM SOLUTIONS

Maattekening



Pompsnelheid

Lucht op 20 °C. Tolerantie: ± 10% — 50 Hz 60 Hz



MINK MV 1202 A	
Nominale pompsnelheid	950 / 1150 m ³ /h (50 / 60 Hz)
Einddruk	200 hPa (mbar) (50 / 60 Hz)
Nominaal motorvermogen	18,5 / 22,0 kW (50 / 60 Hz)
Nominaal motortoerental	3000 / 3600 min ⁻¹ (50 / 60 Hz)
Geluidsniveau (ISO 2151)	79 / 82 dB(A) (50 / 60 Hz)
Gewicht ca.	750 kg
Afmetingen (L x W x H)	1620 x 670 x 1210 mm
Gasinlaat / uitlaat	DN 100, PN 10/16 / DN 100, PN 10/16

WILT U MEER WETEN?

Neem contact met ons op!
info@busch.be of +32 (0)9 348 47 22



CONTACTFORMULIER



BEL DIRECT