

MINK MV 1202 B

Pompe à vide sèche à becs



Silencieuse

Faible niveau sonore grâce à une conception acoustique de pointe, peut être installée sur des postes de travail

Efficace

Dernière technologie de vide à becs, faible consommation d'énergie, coûts d'exploitation réduits au minimum, maintenance réduite, refroidissement par air efficace

Compacte

Faible encombrement

Accessoires, pièces de rechange et options

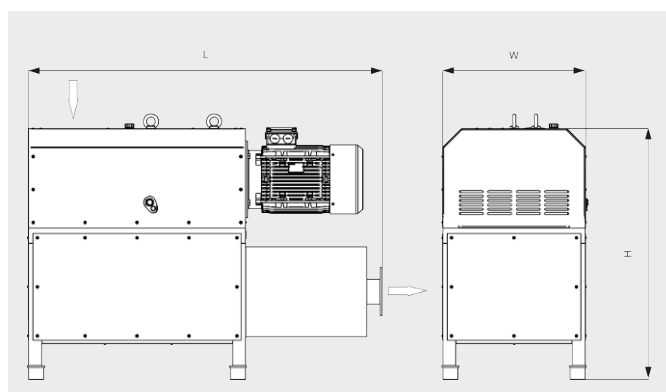
- Version Aqua
- Kit IoT
- ATEX Catégorie 3

MINK MV 1202 B

Pompe à vide sèche à becs



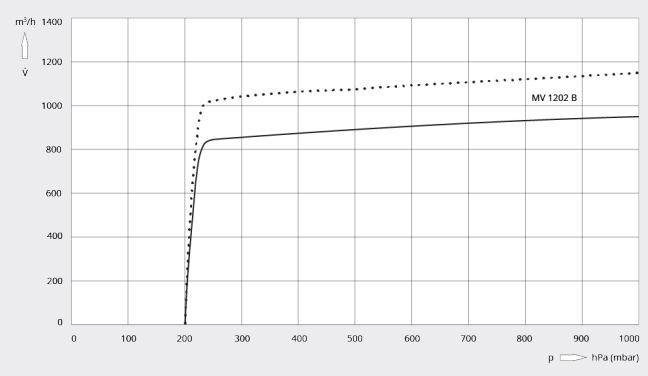
Dessin d'encombrement



Vitesse de pompage

Air à 20 °C. Tolérance : ± 10 %

— 50 Hz 60 Hz



MINK MV 1202 B

Vitesse de pompage nominale	950 / 1150 m ³ /h (50 / 60 Hz)
Pression finale	200 hPa (mbar) (50 / 60 Hz)
Puissance nominale du moteur	18,5 / 22,0 kW (50 / 60 Hz)
Vitesse nominale de rotation du moteur	3000 / 3600 min ⁻¹ (50 / 60 Hz)
Niveau sonore (ISO 2151)	79 / 82 dB(A) (50 / 60 Hz)
Poids approx.	900 kg
Dimensions (L x W x H)	1620 x 670 x 1210 mm
Aspiration de gaz / échappement	DN 100, PN 10/16 / DN 100, PN 10/16

VOUS SOUHAITEZ EN SAVOIR PLUS ?

Contactez-nous directement !
info@busch.be ou +32 (0)9 348 47 22



FORMULAIRE DE CONTACT



APPELEZ-NOUS