

MINK

Klauwenvacuümpompen
MV 1202 B

Gebruikshandleiding



Inhoudsopgave

1	Veiligheid	3
2	Productomschrijving	4
2.1	Werkingsprincipe	5
2.2	Reglementair gebruik.....	5
2.3	Schakelast	5
2.4	Standaardfuncties.....	6
2.4.1	Vacuümbegrenzingsventiel.....	6
2.5	Optionele accessoires.....	6
2.5.1	Inlaatfilter	6
2.5.2	Terugslagventiel	6
2.5.3	OTTO IoT Box	6
3	Transport	7
4	Opslag	9
5	Installatie	10
5.1	Installatievoorwaarden	10
5.2	Aansluitleidingen/-pijpen	11
5.2.1	Zuigaansluiting	11
5.2.2	Afvoeraansluiting	11
5.3	Olie bijvullen	12
6	Elektrische aansluiting	13
6.1	Machine wordt geleverd zonder besturingskast of frequentieregelaar.....	13
6.2	Aansluitschema driefasemotor	14
7	Inbedrijfstelling	16
7.1	Condenseerbare dampen overbrengen	16
8	Onderhoud	18
8.1	Onderhoudsschema	19
8.2	Olieniveau controleren.....	19
8.3	Stof en vuil verwijderen.....	20
8.4	Olieerversing.....	20
9	Revisie	22
10	Buitenbedrijfstelling	23
10.1	Ontmanteling en afvoer	23
11	Reserveonderdelen	24
12	Probleemoplossing	25
13	Technische gegevens	27
14	Olie	28
15	EU-conformiteitsverklaring	29
16	VK-conformiteitsverklaring	30

1 Veiligheid

Voordat deze machine wordt bediend, moet deze gebruikshandleiding worden gelezen en begrepen. Neem contact op met uw Busch contactpersoon indien er bepaalde zaken onduidelijk zijn.

Lees deze gebruikshandleiding voor gebruik zorgvuldig door en bewaar deze voor toekomstig gebruik.

Deze gebruikshandleiding blijft geldig zolang de klant niets wijzigt aan het product.

De machine is bedoeld voor industrieel gebruik. De machine mag alleen worden bediend door technisch geschoold personeel.

Draag altijd geschikte persoonlijke beschermingsmiddelen die voldoen aan de plaatselijke voorschriften.

De machine is ontworpen en vervaardigd volgens geavanceerde methoden. Desondanks blijven er risico's, zoals beschreven in de volgende hoofdstukken en volgens het hoofdstuk *Reglementair gebruik* [→ 5].

Deze gebruikshandleiding wijst waar nodig op mogelijke gevaren. Veiligheidsinstructies en waarschuwingen worden met één van deze sleutelwoorden aangegeven: GEVAAR, WAARSCHUWING, PAS OP, ATTENTIE en OPMERKING:



GEVAAR

... wijst op de dreiging van een gevaarlijke situatie die, indien deze niet wordt voorkomen, de dood of ernstig letsel tot gevolg zal hebben.



WAARSCHUWING

... wijst op een mogelijke gevaarlijke situatie die kan leiden tot de dood of ernstig letsel.



VOORZICHTIG

... wijst op een mogelijke gevaarlijke situatie die kan leiden tot lichte verwondingen.



OPMERKING

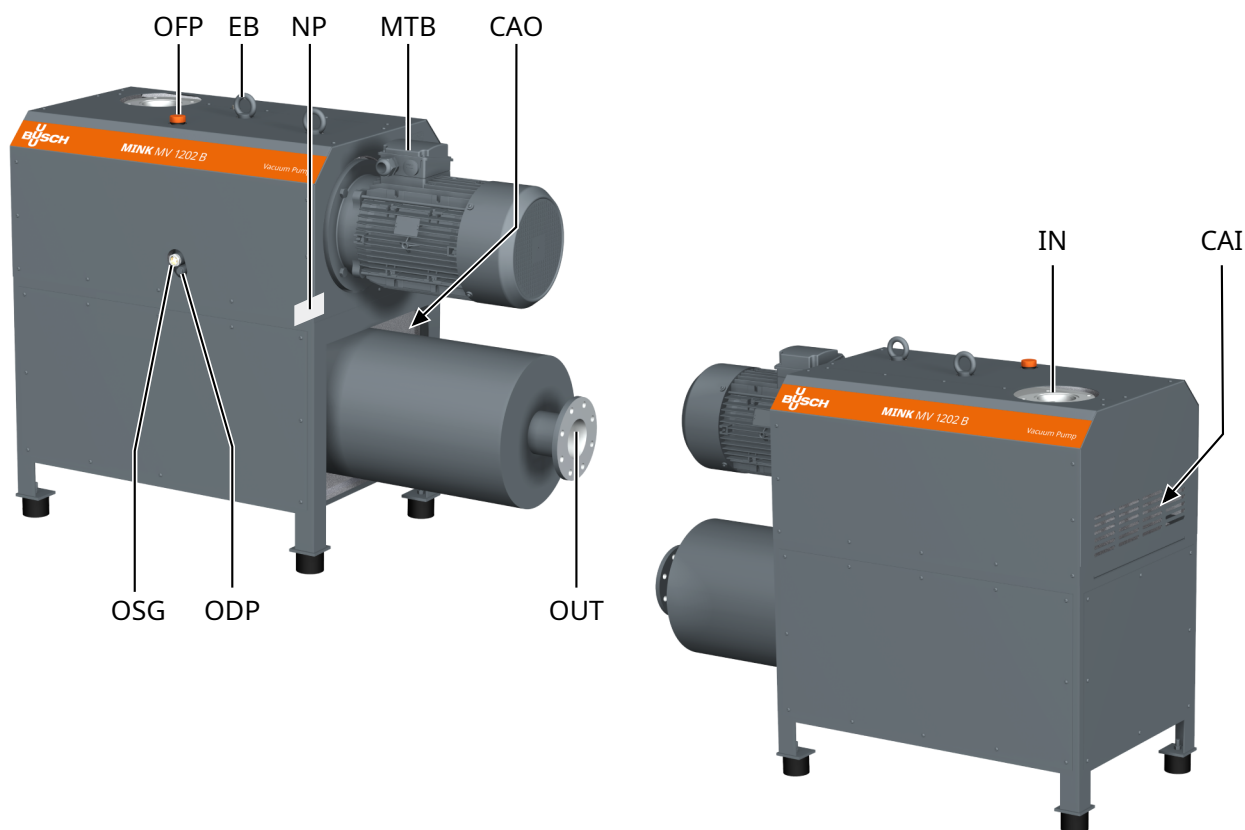
... wijst op een mogelijke gevaarlijke situatie die kan resulteren in materiële schade.



OPMERKING

... geeft handige tips en aanbevelingen, evenals informatie voor een efficiënte en probleemloze werking.

2 Productomschrijving



Beschrijving

IN	Zuigaansluiting	OUT	Uitlaataansluiting
OFP	Olievuldop	ODP	Olieaftapplug
OSG	Oliekijkglas	EB	Oogbout
CAI	Koelluchtinlaat	CAO	Koelluchtuitlaat
MTB	Motoraansluitkast	NP	Typeplaatje



OPMERKING

Technische term.

In deze gebruikshandleiding verwijst de term 'machine' naar het 'vacuümpomp'.



OPMERKING

Afbeeldingen.

In deze gebruikshandleiding kunnen de afbeeldingen afwijken van het daadwerkelijke uiterlijk van de machine.

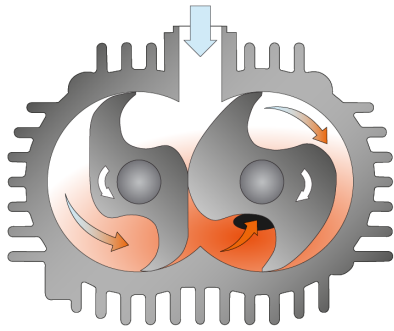


OPMERKING

Oorsprong van het product

Het serienummer op het typeplaatje (NP) geeft de productiefabriek weer.

2.1 Werkingsprincipe



De machine werkt volgens het klauwenprincipe.

De MINK is dankzij een geïntegreerde ventilator in de aandrijfeenheid volledig luchtgekoeld.

Om te voorkomen dat vaste stoffen binnendringen, is de machine uitgerust met een zuigzeef (IS).

2.2 Reglementair gebruik



WAARSCHUWING

In geval van voorzienbaar misbruik buiten het reglementaire gebruik van de machine.

Risico op letsel!

Risico op schade aan de machine!

Risico op schade aan de omgeving!

- Zorg ervoor dat u alle instructies in deze handleiding naleeft.

De machine is bestemd voor het afzuigen van lucht en andere droge, niet-agressieve, niet-giftige en niet-explosieve gassen.

Overbrengen van andere media leidt tot een verhoogde thermische en/of mechanische belasting van de machine en is alleen toegestaan na overleg met Busch.

De machine is bedoeld voor plaatsing in een omgeving die niet potentieel explosief is.

De machine is ontworpen voor binneninstallaties. Neem voor buiteninstallaties contact op met uw Busch-vertegenwoordiger voor speciale voorzorgsmaatregelen.

De machine is niet in staat om de einddruk te behouden.

- De minimaal toegestane einddruk kan afgelezen worden van het typeplaatje van de machine.
- Door middel van procesbesturing en/of vacuümbegrenzingsventielen moet er gewaarborgd worden dat de druk niet onder de minimaal toegestane einddruk komt.

Om een omgekeerde draairichting na uitschakeling te voorkomen, kan de machine worden uitgerust met een optioneel terugslagventiel (NRV).

Opmerking: Het terugslagventiel (NRV) is geen betrouwbaar middel om aanzuiging te voorkomen en mag niet worden gebruikt als terugslagventiel of afsluitventiel voor het systeem.

Als de machine na uitschakeling moet worden onderhouden:

- Plaats een extra handmatig of automatisch bediend terugslagventiel in de aanzuigleiding.

Zie *Technische gegevens* [→ 27] voor toegestane omgevingsomstandigheden.

2.3 Schakelast

De machine wordt zonder schakelkast geleverd. De machine dient tijdens de installatie van een besturingssysteem te worden voorzien.

De machine kan worden uitgerust met een softstarter.

2.4 Standaardfuncties

2.4.1 Vacuümbegrenzingsventiel

De einddruk wordt beperkt door een vacuümbegrenzingsventiel (VRE). De vacuümbegrenzingsventiel wordt af fabriek aangepast aan de minimaal toegestane einddruk die op de typeplaat staat vermeld (NP).

2.5 Optionele accessoires

2.5.1 Inlaatfilter

Het inlaatfilter beschermt de machine tegen stof en andere vaste stoffen in het procesgas. Het inlaatfilter is leverbaar met een papier of polyester patroon.

2.5.2 Terugslagventiel

Het terugslagventiel (NRV) voorkomt terugdraaien/terugzuiging na het uitschakelen van de machine.

Opmerking: het terugslagventiel (NRV) is geen betrouwbaar manier om afzuiging te voorkomen. Het mag daarom niet worden gebruikt als terugslagventiel of afsluitklep voor het systeem.

2.5.3 OTTO IoT Box



De machine kan worden uitgerust met de OTTO IoT Box.

Hiermee wordt de vacuümpomp aangesloten op de Busch Cloud en kunnen er live- tijdens bedrijf- meetgegevens verzameld worden.

Neem voor het activeren en instellen van deze optionele functie contact op met uw Busch-vertegenwoordiger.

Raadpleeg voor aanvullende informatie het specifieke document "Gebruikershandleiding OTTO IoT Box, art. nr.: 08702236702" of neem contact op met uw Busch-vertegenwoordiger.

3 Transport



WAARSCHUWING

Hangende lading.

Risico op ernstig letsel!

- Loop, sta of werk niet onder hangende ladingen.



WAARSCHUWING

Optillen van de machine aan de oogbout van de motor.

Risico op ernstig letsel!

- Til de machine niet op aan de oogbout van de motor. Til de machine alleen op zoals aangegeven.

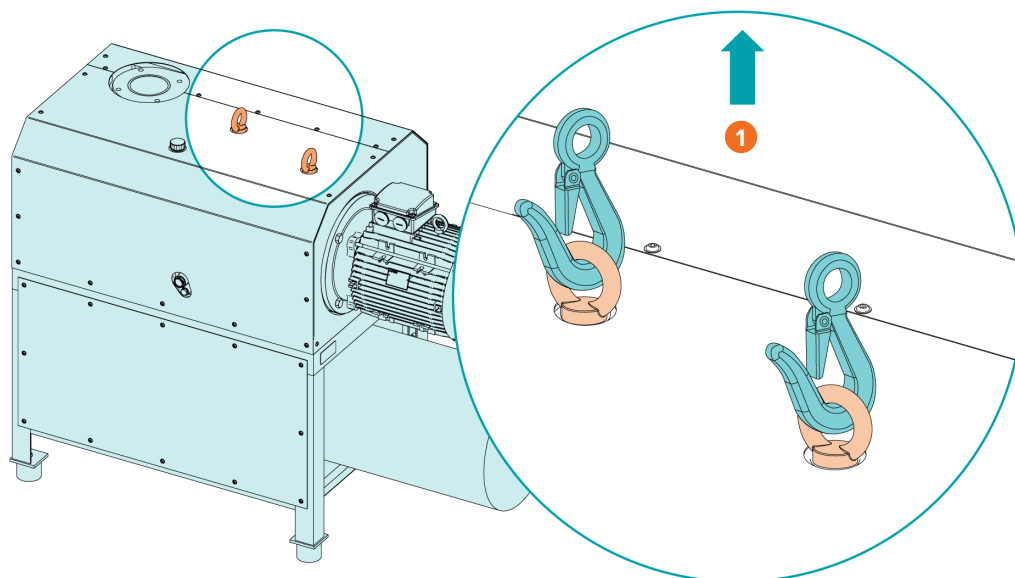


OPMERKING

In het geval dat de machine al is gevuld met olie.

Door een machine te kantelen die al met olie gevuld is, kunnen grote hoeveelheden olie door de labyrintafdichting in de cilinder terechtkomen.

- Tap de olie voorafgaand aan elk transport af of vervoer de machine altijd horizontaal.
- Om het gewicht van de machine te achterhalen, raadpleegt u het hoofdstuk *Technische gegevens* [→ 27] of de typeplaat (NP).
- Zorg ervoor dat de oogbout(en) (EB) onbeschadigd is/zijn, volledig is/zijn vastgeschroefd en met de hand is/zijn aangedraaid.

**Beschrijving**

1	Gebruik beide oogbouten!		
---	--------------------------	--	--

- Controleer de machine op transportschade.
- Als de machine is vastgezet op een basisplaat:
- Verwijder de machine van de basisplaat.
 - Monteer de rubberen voetjes, die los worden geleverd, op het basisframe van de machine.

4 Opslag

- Dicht alle openingen met tape of hergebruik de meegeleverde doppen.

Als de machine langer dan 3 maanden wordt opgeslagen:

- Verpak de machine in een corrosiewerende folie.
- Sla de machine binnen op, in een droge, stofvrije omgeving en indien mogelijk in de originele verpakking, bij voorkeur bij temperaturen tussen 0 ... 40 °C.

5 Installatie

5.1 Installatievoorwaarden

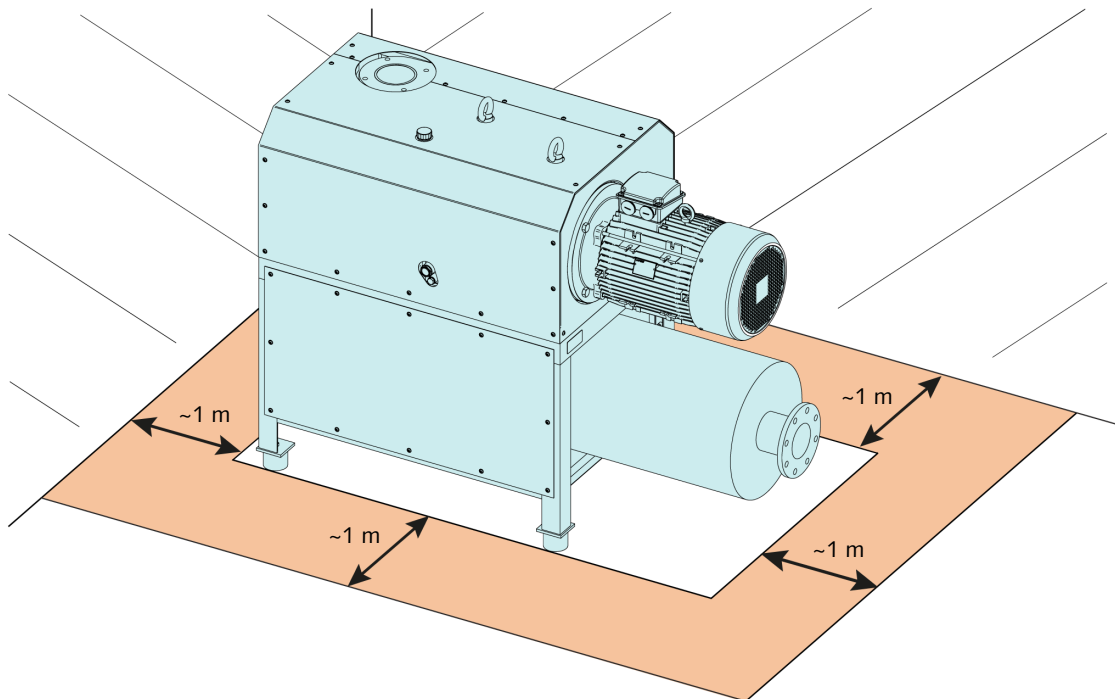
OPMERKING

Gebruik van de machine buiten de toegestane installatievoorwaarden.

Risico op voortijdige uitval!

Verlies van efficiëntie!

- Zorg ervoor dat de installatievoorwaarden volledig worden nageleefd.



- Zorg ervoor dat de omgeving van de machine niet explosiegevaarlijk is.
- Zorg ervoor dat de omgevingsomstandigheden voldoen aan de *Technische gegevens* [→ 27].
- Zorg ervoor dat de omgevingsomstandigheden voldoen aan de beschermingsklasse van de motor en de elektrische instrumenten.
- Zorg ervoor dat de installatieruimte of -locatie beschermd is tegen het weer en bliksem.
- Zorg ervoor dat de installatieruimte of -locatie is geventileerd zodat de machine voldoende wordt gekoeld.
- Zorg ervoor dat de koelluchtinlaten en -uitlaten niet worden afgedekt of geblokkeerd en dat de koelluchtstroom niet op andere wijze nadelig wordt beïnvloed.
- Zorg ervoor dat het olietijkglas (OSG) goed zichtbaar blijft.
- Zorg ervoor dat er voldoende ruimte blijft voor onderhoudswerkzaamheden.
- Zorg ervoor dat de machine horizontaal wordt geplaatst of gemonteerd, waarbij een afwijking van hooguit 1° in elke richting is toegestaan.
- Controleer het oliepeil, zie *Olieniveau controleren* [→ 19].
- Zorg ervoor dat alle meegeleverde afdekkingen, kappen, etc. zijn gemonteerd.

Als de machine wordt geïnstalleerd op een hoogte van meer dan 1000 meter boven zeeniveau:

- Neem contact op met uw Busch-contactpersoon, het motorvermogen moet worden gereduceerd of de omgevingtemperatuur moet worden gelimiteerd.

5.2 Aansluitleidingen/-pijpen



WAARSCHUWING

Draaiende onderdelen.

Risico op ernstig letsel!

- Gebruik de machine niet zonder geïnstalleerde aanzuig-/afvoeraansluiting.

- Verwijder alle beschermkappen voor de installatie.
- Zorg ervoor dat de verbindingsleidingen geen spanning op de aansluitingen van de machine veroorzaken. Daarom raden wij aan om flexibele verbindingen op de afzuigings- en uitlaataansluitingen te installeren.
- Zorg ervoor dat de diameter van de verbindingsleidingen over de gehele lengte minstens zo groot is als de aansluitingen van de machine.

Bij lange verbindingsleidingen is het raadzaam om grotere diameters te gebruiken om een rendementsverlies te voorkomen. Vraag advies aan uw Busch contactpersoon.

5.2.1 Zuigaansluiting



OPMERKING

Binnendringen van vreemde voorwerpen of vloeistoffen.

Risico op schade aan de machine!

Als het inlaatgas stof of andere vreemde vaste deeltjes bevat:

- Installeer een geschikt filter (5 micron of minder) stroomopwaarts van de machine.

Formaat van de aansluiting:

- DN100 PN10/16

Afhankelijk van de volgorde kunnen afmetingen van andere verbindingen van toepassing zijn.

- Zorg ervoor dat de verbindingsleidingen geen spanning op de aansluitingen van de machine veroorzaken. Daarom raden wij aan om flexibele verbindingen op de afzuigings- en uitlaataansluitingen te installeren.

5.2.2 Afvoeraansluiting



OPMERKING

Doorstroming gasafvoer belemmerd.

Risico op schade aan de machine!

- Zorg ervoor dat het afgevoerde gas zonder hinder kan stromen. Schakel de afvoerleiding niet uit en knijp deze niet dicht. Gebruik de afvoerleiding niet als een onder druk staande luchtbron.

Formaat van de aansluiting:

- DN100 PN10/16

Afhankelijk van de volgorde kunnen afmetingen van andere verbindingen van toepassing zijn.

Tenzij de aangezogen lucht wordt afgevoerd naar de directe omgeving van de machine:

- Zorg ervoor dat de afvoerleiding van de machine afloopt of gebruik een vloeistofafscheider of een sifon met een aftapkraan, zodat er geen vloeistoffen terug in de machine kunnen stromen.
- Zorg ervoor dat de verbindingleidingen geen spanning op de aansluitingen van de machine veroorzaken. Daarom raden wij aan om flexibele verbindingen op de afzuigings- en uitlaataansluitingen te installeren.

5.3 Olie bijvullen

! OPMERKING

De machine wordt geleverd zonder olie.

Bij gebruik zonder olie beschadigt de machine in korte tijd!

- Vóór inbedrijfstelling moet de machine worden gevuld met olie, zie *Olie bijvullen* [→ 12].

! OPMERKING

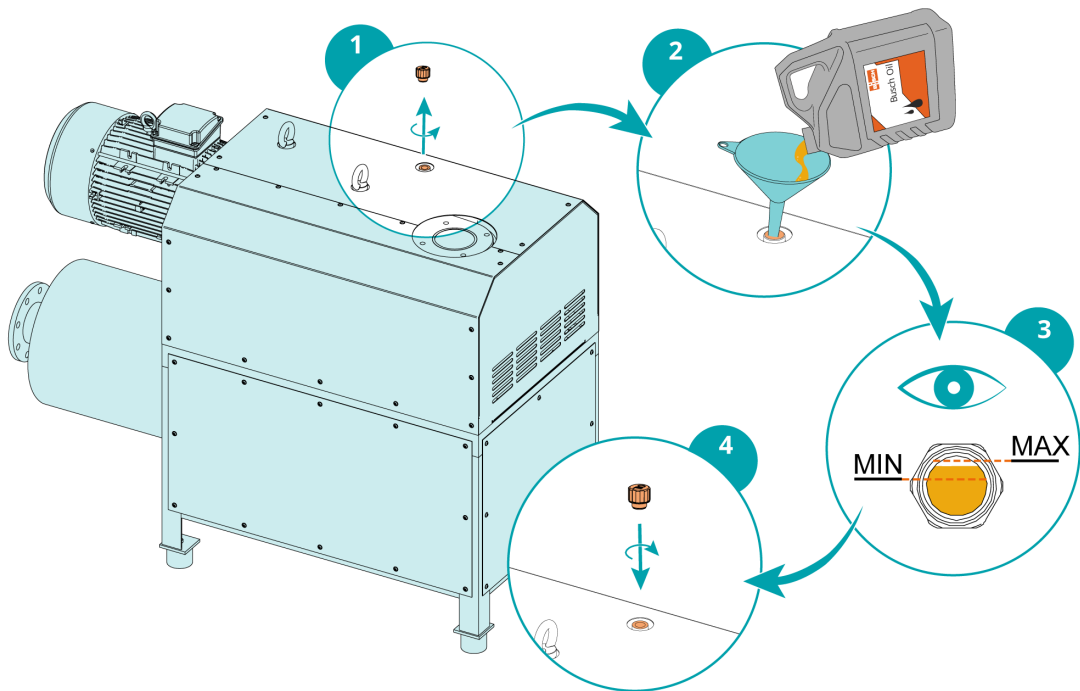
Gebruik van ongeschikte olie.

Risico op voortijdige uitval!

Verlies van efficiëntie!

- Gebruik alleen een oliesoort die vooraf is goedgekeurd en aanbevolen door Busch.

Zie *Technische gegevens* [→ 27] en *Olie* [→ 28] voor het soort en de olievulling.



Het oliepeil moet gedurende de levensduur van de olie constant blijven. Als het peil zakt, is er sprake van een lekkage en moet de machine gerepareerd worden.

6 Elektrische aansluiting



GEVAAR

Draden onder stroom.

Risico op elektrische schok.

- Elektrische installatie mag alleen worden uitgevoerd door gekwalificeerd personeel.



GEVAAR

Ontbrekende stroombeveiliging.

Risico op elektrische schok.

- De stroombescherming volgens EN 60204-1 moet door de klanten op hun installatie(s) worden aangebracht.
- De elektrische installatie moet voldoen aan de geldende nationale en internationale normen.
- Installeer een halfgeleidende temperatuurdetector op de ontgrendeling volgens het bedradings-schema.



OPMERKING

Elektromagnetische compatibiliteit.

- Zorg ervoor dat de motor van de machine niet wordt beïnvloed door elektrische of elektromagnetische storingen van het stroomnet; vraag indien nodig, Busch om advies.
- Zorg ervoor dat de EMC van de machine voldoet aan de vereisten van uw verdeelnetstelsel. Zorg indien nodig voor meer storingsonderdrukking (EMC van de machine zie *EU-conformiteitsverklaring* [→ 29] of *VK-conformiteitsverklaring* [→ 30]).

6.1 Machine wordt geleverd zonder besturingskast of frequentieregelaar



GEVAAR

Draden onder stroom.

Risico op elektrische schok.

- Elektrische installatie mag alleen worden uitgevoerd door gekwalificeerd personeel.
- Zorg ervoor dat de voeding voor de motor overeenkomt met de gegevens op het typeplaatje van de motor.
- Als de machine is voorzien van een stroomconnector, installeert u een beveiligingsinrichting voor verliesstroom om personen te beschermen in geval van een defecte isolatie.
 - Busch beveelt aan een type B beveiligingsinrichting voor verliesstroom te installeren, die geschikt is voor de elektrische installatie.
- Zorg voor een vergrendelbare ontkoppelingsschakelaar of noodstopknop op de stroomleiding, zodat de machine volledig is beveiligd tijdens een noodgeval.

- Zorg voor een vergrendelbare ontkoppelingsschakelaar op de stroomleiding, zodat de machine volledig is beveiligd tijdens onderhoudstaken.
- Zorg voor een overbelastingsbeveiliging volgens EN 60204-1 voor de motor.
- Busch raadt aan om een K-curve stroomonderbreker te installeren.
- Sluit de aarding aan.
- Sluit de motor elektrisch aan.



OPMERKING

Onjuiste aansluiting.

Risico op schade aan de motor!

- De elektrische schema's hieronder zijn standaard. Controleer de binnenkant van de aansluitkast voor instructies/schema's voor de motoraansluiting.

6.2 Aansluitschema driefasemotor



OPMERKING

Onjuiste draairichting.

Risico op schade aan de machine!

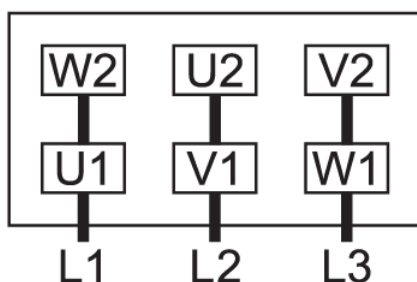
- Als de machine in de verkeerde draairichting wordt gebruikt, kan deze in een korte tijd stuklopen! Zorg er voor de opstart voor dat de machine in de juiste richting staat.

- Bepaal de beoogde draairichting met de pijl (sticker of gegoten).
- Laat de motor kortstondig draaien.

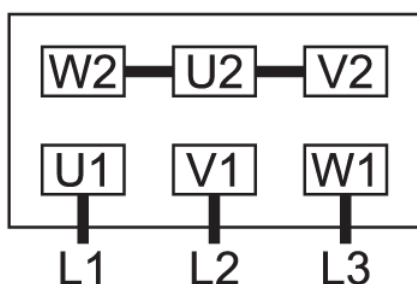
Als de draairichting van de motor moet worden gewijzigd:

- Wissel twee van de motordraden om.

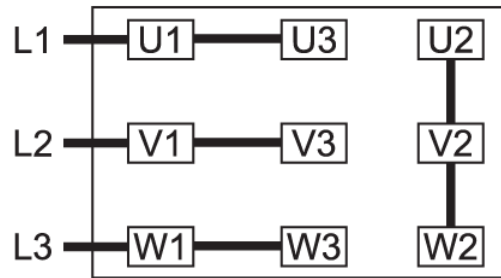
Delta-aansluiting (laagspanning):



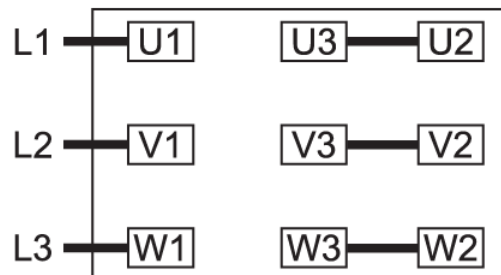
Steraansluiting (hoogspanning):



Dubbele steraansluiting, multispanningsmotor met 9 pinnen (laagspanning):



Steraansluiting, multispanningsmotor met 9 pinnen (hoogspanning):



7 Inbedrijfstelling

OPMERKING

De machine wordt geleverd zonder olie.

Bij gebruik zonder olie beschadigt de machine in korte tijd!

- Vóór inbedrijfstelling moet de machine worden gevuld met olie, zie *Olie bijvullen* [→ 12].

OPMERKING

Smeren van een drooglopende machine (compressiekamer).

Risico op schade aan de machine!

- Smeer de compressiekamer van de machine niet met olie of smeermiddel.



VOORZICHTIG

Tijdens gebruik kan het oppervlak van de machine temperaturen boven de 70 °C bereiken.

Risico op brandwonden!

- Voorkom tijdens en direct na gebruik contact met de machine.

VOORZICHTIG



Geluid van draaiende machine.

Risico op gehoorschade!

Als er mensen aanwezig zijn in de buurt van een machine die gedurende langere tijd niet is geïsoleerd van geluid:

- Draag gehoorbescherming.

- Zorg ervoor dat aan *Installatievoorwaarden* [→ 10] wordt voldaan.

- Zorg ervoor dat de bedrijfsomstandigheden voldoen aan de *Technische gegevens* [→ 27].

Zodra de machine onder de normale bedrijfsomstandigheden werkt:

- Meet de motorstroom en noteer dit als referentie voor toekomstig onderhoud en het oplossen van problemen.

7.1 Condenseerbare dampen overbrengen

Gebruik de Aquaversie van de machine om waterdamp of andere condenseerbare dampen te transporteren. De Aquaversie van de machine kan tot 100% verzadigde waterdamp transporteren.

Het transport van andere dampen dan waterdamp moet worden overlegd met Busch.

- Zorg ervoor dat als de machine niet in bedrijf is, er geen condensaat kan binnedringen aan de aanzuigzijde.

Voor het proces:

- Laat de machine 30 minuten warmdraaien.

Na het proces:

- Tijdens het proces kan in de machine condens ontstaan. Om het condensaat te verwijderen, moet na het proces tenminste één keer per dag -op maximale snelheid- gedurende 30 minuten droge lucht toevoeren bij 400 mbar.

8 Onderhoud



GEVAAR

Draden onder stroom.

Risico op elektrische schok.

- Elektrische installatie mag alleen worden uitgevoerd door gekwalificeerd personeel.



WAARSCHUWING



De machine is verontreinigd met gevaarlijke stof.

Risico op vergiftiging!

Risico op infectie!

Als de machine is verontreinigd met gevaarlijke stof:

- Draag geschikte persoonlijke beschermingsmiddelen.



VOORZICHTIG

Heet oppervlak.

Risico op brandwonden!

- Laat de machine eerst afkoelen voordat u iets doet waarbij u de machine moet aanraken.



VOORZICHTIG

Onjuist onderhoud van de machine.

Risico op letsel!

Risico op voortijdige uitval of efficiëntieverlies!

- Onderhoudswerkzaamheden mogen alleen worden uitgevoerd door geschoold personeel.
- Houdt u zich aan de onderhoudsintervallen of neem contact op met uw Busch-vertegenwoordiger om het onderhoud te laten uitvoeren.



OPMERKING

Gebruik van ongeschikte schoonmaakmiddelen.

Risico op het verwijderen van veiligheidsstickers en beschermende verf!

- Gebruik geen ongeschikte oplosmiddelen om de machine te reinigen.

- Schakel de machine uit en vergrendel de machine zodat deze niet onbedoeld kan worden ingeschakeld.

- Ontlucht de aangesloten leidingen tot atmosferische druk.

Indien nodig:

- Koppel alle aansluitingen los.

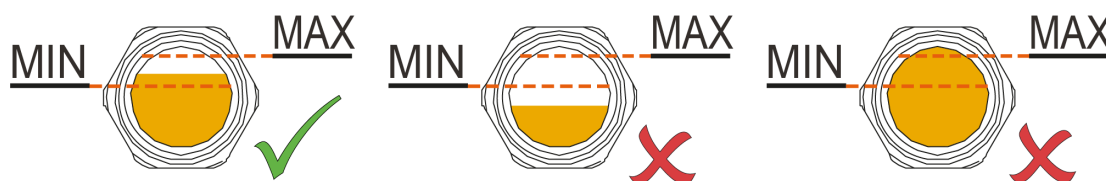
8.1 Onderhoudsschema

De onderhoudsintervallen zijn sterk afhankelijk van de individuele omstandigheden. De onderstaande intervallen moeten worden beschouwd als startwaarden die indien nodig moeten worden ingekort of verlengd. Bijzonder zware toepassingen of intensief gebruik, zoals hoge stofbelastingen in de omgeving of in het procesgas, evenals andere vervuiling of het binnendringen van procesmateriaal, kan het noodzakelijk maken om de onderhoudsintervallen aanzienlijk te verkorten.

Interval	Onderhoudswerkzaamheden
Maandelijks	<ul style="list-style-type: none"> Controleer de zuigzeef en reinig dit indien nodig. In het geval een inlaatfilter (IF) is geïnstalleerd: <ul style="list-style-type: none"> Controleer het inlaatfilterpatroon en vervang dit indien nodig.
Elke 3 maanden	<ul style="list-style-type: none"> Controleer het oliepeil, zie <i>Olieniveau controleren</i> [→ 19].
Elke 6 maanden	<ul style="list-style-type: none"> Verwijder stof en vuil van de machine. Als er een koppeling (CPL) wordt geïnstalleerd: <ul style="list-style-type: none"> Controleer de koppeling (CPL) op speling en slijtage.
Elke 20.000 uur	<ul style="list-style-type: none"> Ververs de olie. Het interval voor het verversen van olie van 20.000 bedrijfsuren is alleen geldig als er gebruik wordt gemaakt van oliën die door Busch zijn goedgekeurd. Het interval is sterk afhankelijk van de omstandigheden. Een net acceptabel bedrijf kan het interval verkorten tot ca. 5000 bedrijfsuren. Andere oliën kunnen het interval verkorten.
Om de 40000 uur of na 6 jaar	<ul style="list-style-type: none"> Laat een grote revisie uitvoeren op de machine (neem hiervoor contact op met Busch).

8.2 Olieniveau controleren

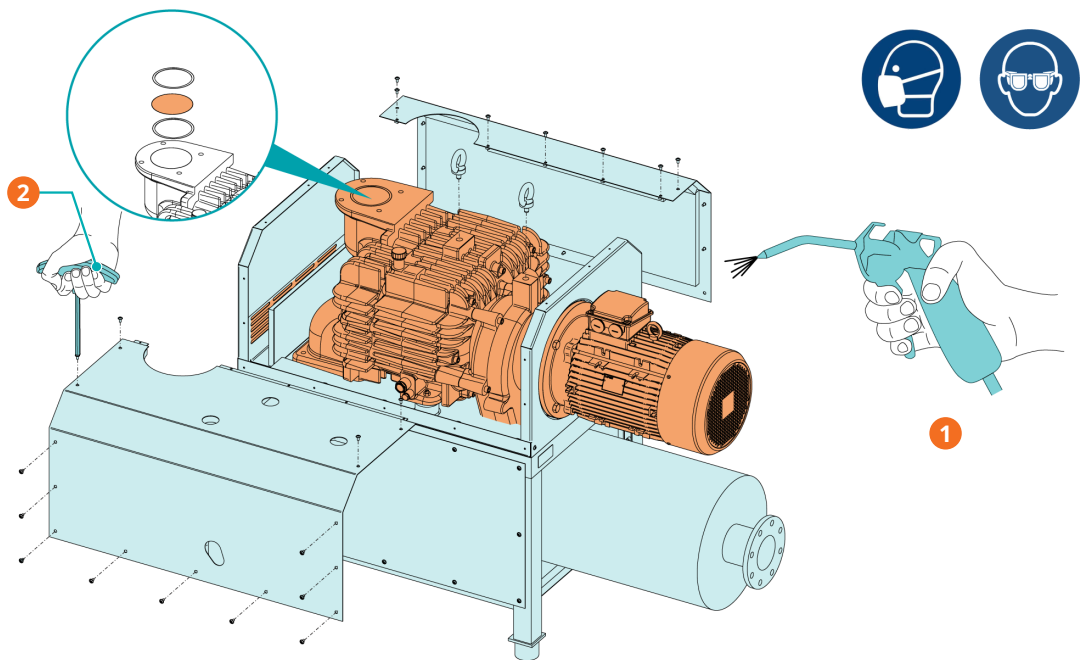
- Stop de machine.
- Wacht, nadat de machine is gestopt, 1 minuut voordat u het oliepeil controleert.



Het oliepeil moet gedurende de levensduur van de olie constant blijven. Als het peil zakt, is er sprake van een lekkage en moet de machine gerepareerd worden.

- Indien nodig bijvullen, zie *Olie bijvullen* [→ 12].

8.3 Stof en vuil verwijderen



Beschrijving

1	Reinig het ventilatierooster en de koelribben	2	4 mm-inbusleutel
---	---	---	------------------

8.4 Olieverversing

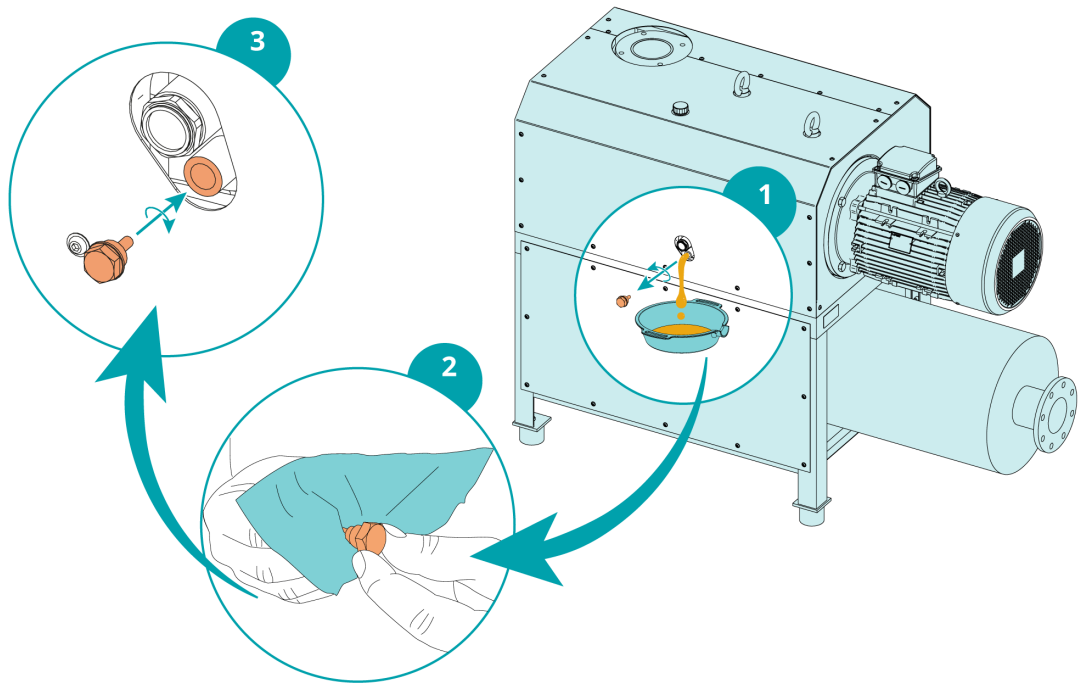
! OPMERKING

Gebruik van ongeschikte olie.

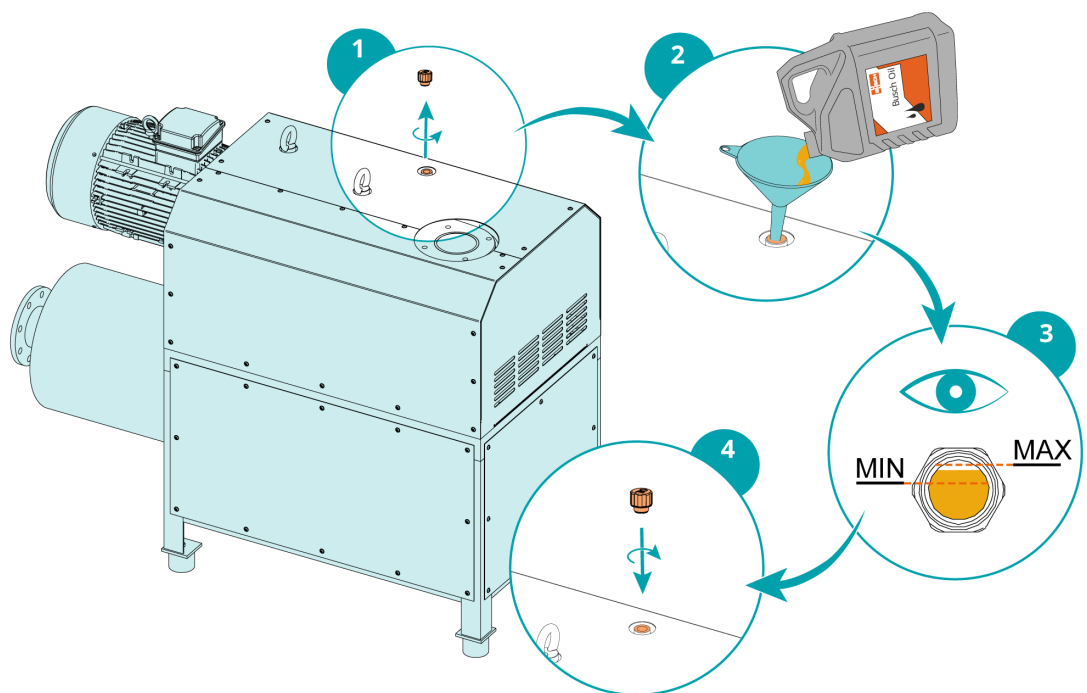
Risico op voortijdige uitval!

Verlies van efficiëntie!

- Gebruik alleen een oliesoort die vooraf is goedgekeurd en aanbevolen door Busch.



Zie *Technische gegevens* [→ 27] en *Olie* [→ 28] voor het soort en de olievulling.



Het oliepeil moet gedurende de levensduur van de olie constant blijven. Als het peil zakt, is er sprake van een lekkage en moet de machine gerepareerd worden.

9 Revisie



WAARSCHUWING



De machine is verontreinigd met gevaarlijke stof.

Risico op vergiftiging!

Risico op infectie!

Als de machine is verontreinigd met gevaarlijke stof:

- Draag geschikte persoonlijke beschermingsmiddelen.



OPMERKING

Onjuiste montage.

Risico op voortijdige uitval!

Verlies van efficiëntie!

- Elke demontage van de machine die verder gaat dan alles wat wordt beschreven in deze gebruikshandleiding dient te worden uitgevoerd door monteurs die door Busch geautoriseerd zijn.

Als de machine gas heeft getransporteerd dat verontreinigd was met vreemde materialen die gevaarlijk zijn voor de gezondheid:

- Ontsmet de machine zo goed mogelijk en vermeld de verontreinigingsstatus in een 'Verklaring van verontreiniging'.

Busch accepteert alleen machine die worden geleverd met een compleet ingevulde en juridisch bindende getekende 'Verklaring van verontreiniging' (formulier te downloaden op www.buschvacuum.com).

10 Buitenbedrijfstelling



GEVAAR

Draden onder stroom.

Risico op elektrische schok.

- Elektrische installatie mag alleen worden uitgevoerd door gekwalificeerd personeel.



VOORZICHTIG

Heet oppervlak.

Risico op brandwonden!

- Laat de machine eerst afkoelen voordat u iets doet waarbij u de machine moet aanraken.
- Schakel de machine uit en vergrendel de machine zodat deze niet onbedoeld kan worden ingeschakeld.
- Koppel de stroomvoorziening los.
- Ontlucht de aangesloten leidingen tot atmosferische druk.
- Koppel alle aansluitingen los.

Als de machine moet worden opgeslagen:

- Zie *Opslag* [→ 9].

10.1 Ontmanteling en afvoer

- Tap de olie af en vang deze op.
- Zorg ervoor er geen olie op de vloer druipt.
- Scheid speciaal afval van de machine.
- Voer speciaal afval af in overeenstemming met de toepasselijke regelgeving.
- Voer de machine af als schroot.

11 Reserveonderdelen



OPMERKING

Gebruik van reserveonderdelen anders dan Busch.

Risico op voortijdige uitval!

Verlies van efficiëntie!

- Het exclusieve gebruik van originele Busch-reserveonderdelen en -verbruiksartikelen wordt aanbevolen voor de correcte werking van de machine en om de garantie te valideren.

Reserveonderdeel	Beschrijving	Onderdeelnr.
Olievuldop (=ventilatieventiel)	Bevat de juiste afdichtingsring	0543 107 407
Oliekijkglas (OSG)		0583 000 001
Afdichtingsring	Voor oliekijkglas (OSG)	0480 202 576
Olieaftapplug (ODP)	Bevat de juiste afdichtingsring	0415 134 870
Afdichtingsring	Voor olieaftapplug (ODP)	0482 137 352
Zuigzeef (IS)		0534 159 449

Als andere onderdelen vereist zijn:

- Neem contact op met uw Busch-contactpersoon.

12 Probleemoplossing



GEVAAR

Draden onder stroom.

Risico op elektrische schok.

- Elektrische installatie mag alleen worden uitgevoerd door gekwalificeerd personeel.

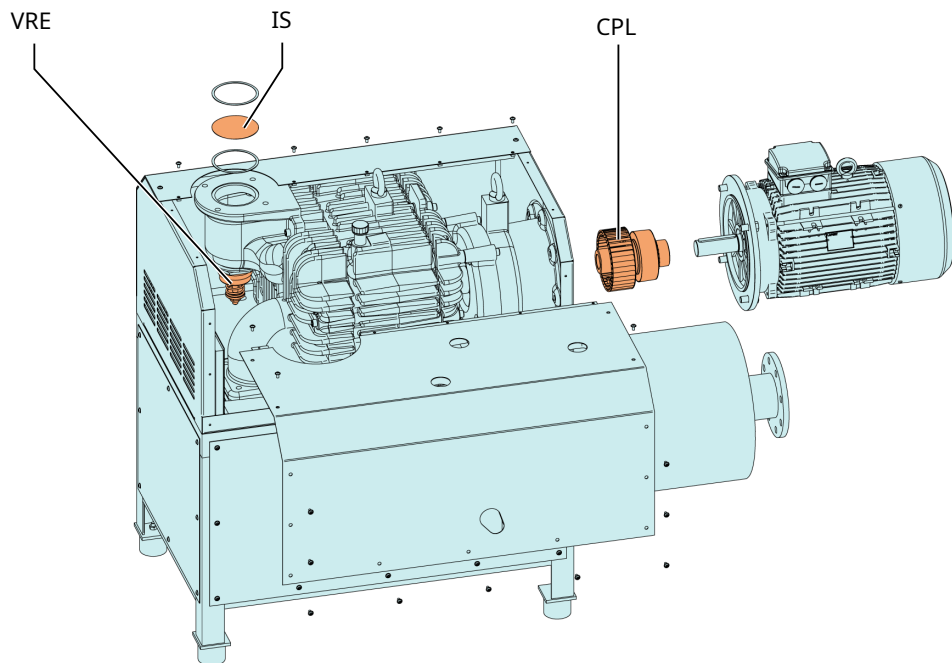


VOORZICHTIG

Heet oppervlak.

Risico op brandwonden!

- Laat de machine eerst afkoelen voordat u iets doet waarbij u de machine moet aanraken.



Beschrijving

IS	Zuigzeef	CPL	Koppeling
VRE	Vacuümbegrenzingsventiel		

Probleem

Mogelijke oorzaak

Oplossing

De machine start niet.	De motor wordt niet met de juiste spanning aangedreven.	• Controleer de voeding.
	De motor is defect.	• Vervang de motor.
	De koppeling (CPL) is defect.	• Vervang de koppeling (CPL).

Probleem	Mogelijke oorzaak	Oplossing
De machine bereikt niet de gebruikelijke druk op de zuigaansluiting.	Het inlaatscherm (IS) is gedeeltelijk verstopt.	<ul style="list-style-type: none"> • Reinig het inlaatscherm (IS).
	Het vacuümbegrenzingsventiel (VRE) is niet goed afgesteld of defect.	<ul style="list-style-type: none"> • Vervang het vacuümbegrenzingsventiel (VRE)
	Het inlaatfilterpatroon (optioneel) is gedeeltelijk verstopt.	<ul style="list-style-type: none"> • Vervang het inlaatfilterpatroon.
	Interne onderdelen zijn versleten of beschadigd.	<ul style="list-style-type: none"> • Repareer de machine (neem contact op met Busch).
De machine maakt veel geluid.	Versleten koppeling (CPL).	<ul style="list-style-type: none"> • Vervang de koppeling (CPL).
	Oliepeil te laag.	<ul style="list-style-type: none"> • Vul de olie bij.
	Defecte lagers.	<ul style="list-style-type: none"> • Repareer de machine (neem contact op met Busch).
De machine wordt te warm.	Onvoldoende koeling.	<ul style="list-style-type: none"> • Verwijder stof en vuil van de machine.
	De draairichting van de koelventilator is onjuist.	<ul style="list-style-type: none"> • Controleer de draairichting van de koelventilator en schakel zo nodig één van de twee draden van de stroomvoorziening om.
	Omgevingstemperatuur te hoog.	<ul style="list-style-type: none"> • Let op de toegestane omgevingstemperatuur, zie <i>Technische gegevens</i> [→ 27].
	Temperatuur van de procesgassen bij de inlaat te hoog.	<ul style="list-style-type: none"> • Let op de toegestane temperatuur van de gasinlaat, zie <i>Technische gegevens</i> [→ 27].
	Oliepeil te laag.	<ul style="list-style-type: none"> • Vul de olie bij.

Voor het oplossen van problemen die niet in de probleemoplossingstabel staan vermeld, kunt u contact opnemen met uw Busch-vertegenwoordiger.

13 Technische gegevens

MV 1202 B		
Nominale pompsnelheid (50 Hz / 60 Hz)	m ³ /u	950 / 1150
Einddruk	hPa (mbar) abs.	zie typeplaatje (NP)
Nominaal motorvermogen (50 Hz / 60 Hz)	kW	18,5 / 22,0
Nominaal motortoerental (50 Hz / 60 Hz)	min ⁻¹	3000 / 3600
Toegestaan motorsnelheidsbereik	min ⁻¹	1200 ... 3600 ► 200 hPa (mbar) abs.
Geluidsniveau (EN ISO 2151) bij 400 hPa (mbar) abs. inlaatdruk (50 Hz / 60 Hz)	dB(A)	79 / 82
Omgevingstemperatuurbereik	°C	0 ... 40*
Temperatuurbereik inlaatgas	°C	0 ... 40*
Omgevingsdruk		Atmosferische druk
Olievulling	l	3,5
Gewicht ca.	kg	900**

* Neem in het geval van hogere of lagere temperaturen contact op met uw Busch-contactpersoon.

** Het gewicht kan variëren afhankelijk van de bestelling.

14 Olie

VS 220	
ISO-VG	220
Onderdeelnummer 1l-verpakking	0831217852
Onderdeelnummer 5l-verpakking	0831217853

Raadpleeg het typeplaatje (NP) om erachter te komen welke olie gebruikt is voor de machine.

Geschikt voor olie

- **Olie VS 220:** Geschikt voor standaardtoepassingen.

15 EU-conformiteitsverklaring

Deze conformiteitsverklaring en de CE-markering op de typeplaat zijn geldig voor de machine binnen de leveringsomvang van Busch. Deze conformiteitsverklaring wordt uitgegeven onder de enige verantwoordelijkheid van de fabrikant.

Wanneer deze machine is geïntegreerd in een overkoepelende machine, moet de fabrikant van de overkoepelende machine (dit kan ook de werkmaatschappij zijn) de conformiteitsbeoordeling uitvoeren voor de overkoepelende machine of installatie, de conformiteitsverklaring hiervoor uitgeven en de CE-markering aanbrengen.

De fabrikant kan worden achterhaald met het serienummer:

Serienummer start met **CHM1...**

Ateliers Busch S.A.
Zone industrielle
2906 Chevenez
Zwitserland

Serienummer start met **DEM1...**

Busch Produktions GmbH
Schauinslandstr. 1
79689 Maulburg
Duitsland

verklaart dat de machine: MINK MV 1202 B

voldoet/voldoen aan alle relevante bepalingen van de volgende EU-richtlijnen:

- 'Machinerichtlijn' 2006/42/EG
- 'Elektromagnetische compatibiliteit' (EMC) 2014/30/EU
- 'RoHS' 2011/65/EU, beperking van het gebruik van bepaalde gevaarlijke stoffen in elektrische en elektronische apparatuur (incl. alle gerelateerde wijzigingen die van toepassing zijn)

en is/zijn in overeenstemming met de volgende geharmoniseerde normen die zijn gebruikt om aan deze bepalingen te voldoen:

Normen	Normtitel
EN ISO 12100 : 2010	Veiligheid van machines - Basisbegrippen, algemene ontwerpbeginzelen
EN ISO 13857 : 2019	Veiligheid van machines - Veiligheidsafstanden ter voorkoming van het bereiken van gevaarlijke zones door bovenste en onderste ledematen
EN 1012-2 : 1996 + A1 : 2009	Compressoren en vacuümpompen - Veiligheidseisen - Deel 2
EN ISO 2151 : 2008	Akoestiek - Compressoren en vacuümpompen - Bepaling van geluidsemissie - Praktijkmethode (graad 2)
EN 60204-1 : 2018	Veiligheid van machines - Elektrische uitrusting van machines - Deel 1: Algemene vereisten
EN IEC 61000-6-2 : 2019	Elektromagnetische compatibiliteit (EMC) - Algemene normen. Immuniteit voor industriële omgevingen
EN IEC 61000-6-4 : 2019	Elektromagnetische compatibiliteit (EMC) - Algemene normen. Emissienorm voor industriële omgevingen

Rechtspersoon met het recht om het technisch dossier samen te stellen en bevoegde vertegenwoordiger in de EU (indien de fabrikant niet in de EU gevestigd is):

Busch Dienste GmbH
Schauinslandstr. 1
79689 Maulburg, Duitsland

Chevenez, 1 maart 2023



Christian Hoffmann
Algemeen Directeur
Ateliers Busch S.A.

Maulburg, 1 maart 2023



Dr. Martin Gutmann
Algemeen Directeur
Busch Produktions GmbH

16 VK-conformiteitsverklaring

Deze conformiteitsverklaring en de UKCA-markering op de typeplaat zijn geldig voor de machine binnen de leveringsomvang van Busch. Deze conformiteitsverklaring wordt uitgegeven onder de enige verantwoordelijkheid van de fabrikant.

Wanneer deze machine is geïntegreerd in een overkoepelende machine, moet de fabrikant van de overkoepelende machine (dit kan ook de werkmaatschappij zijn) de conformiteitsbeoordeling uitvoeren voor de overkoepelende machine of installatie, de conformiteitsverklaring hiervoor uitgeven en de UKCA-markering aanbrengen.

De fabrikant kan worden achterhaald met het serienummer:

Serienummer start met **CHM1...**

Ateliers Busch S.A.
Zone industrielle
2906 Chevenez
Zwitserland

Serienummer start met **DEM1...**

Busch Produktions GmbH
Schauinslandstr. 1
79689 Maulburg
Duitsland

verklaart dat de machine: MINK MV 1202 B

voldoet/voldoen aan alle relevante bepalingen van de volgende richtlijnen van het Verenigd Koninkrijk:

- Regels voor levering van machines (Veiligheid) 2008
- Regels inzake elektromagnetische compatibiliteit 2016
- Regels inzake de beperking van het gebruik van bepaalde gevaarlijke stoffen in elektrische en elektronische apparatuur 2021

en is/zijn in overeenstemming met de volgende aangewezen normen die zijn gebruikt om aan deze bepalingen te voldoen:

Normen	Normtitel
EN ISO 12100 : 2010	Veiligheid van machines - Basisbegrippen, algemene ontwerpbeginsselen
EN ISO 13857 : 2019	Veiligheid van machines - Veiligheidsafstanden ter voorkoming van het bereiken van gevaarlijke zones door bovenste en onderste ledematen
EN 1012-2 : 1996 + A1 : 2009	Compressoren en vacuümpompen - Veiligheidseisen - Deel 2
EN ISO 2151 : 2008	Akoestiek - Compressoren en vacuümpompen - Bepaling van geluidsemissie - Praktijkmethode (graad 2)
EN 60204-1 : 2018	Veiligheid van machines - Elektrische uitrusting van machines - Deel 1: Algemene vereisten
EN IEC 61000-6-2 : 2019	Elektromagnetische compatibiliteit (EMC) - Algemene normen. Immuniteit voor industriële omgevingen
EN IEC 61000-6-4 : 2019	Elektromagnetische compatibiliteit (EMC) - Algemene normen. Emissienorm voor industriële omgevingen

Rechtspersoon heeft de bevoegdheid om het technisch dossier samen te stellen en importeur in het Verenigd Koninkrijk (indien de fabrikant niet in het Verenigd Koninkrijk gevestigd is):

Busch (UK) Ltd
30 Hortonwood
Telford - VK

Chevenez, 1 maart 2023



Christian Hoffmann
Algemeen Directeur
Ateliers Busch S.A.

Maulburg, 1 maart 2023



Dr. Martin Gutmann
Algemeen Directeur
Busch Produktions GmbH

Opmerkingen

A large grid of dots for taking notes, consisting of 30 columns and 40 rows of small, evenly spaced dots.

Busch Vacuum Solutions

Busch heeft een wereldwijd netwerk van meer dan 60 bedrijven in ruim 40 landen en is over de hele wereld vertegenwoordigd. In elk land leveren zeer competente medewerkers ondersteuning op maat, ondersteund door een deskundig wereldwijd netwerk. Waar u ook bent. Wat uw bedrijf ook doet. Wij staan voor u klaar.



● Busch bedrijven en medewerkers ● Lokale vertegenwoordigers en distributeurs ● Busch productielocatie

www.buschvacuum.com