

MINK

Pompes à vide à bec rotatif

MM 0084 A ; MM 0104 A ; MM 0142 A ; MM 0182 A

Notice d'instructions



Table des matières

1	Sécurité	3
2	Description du produit	4
2.1	Principe de fonctionnement	5
2.2	Utilisation conforme	5
2.3	Options de conception	7
2.3.1	Version Aqua	7
2.4	Unité de démarrage.....	7
2.5	Accessoires en option	7
2.5.1	Filtre d'aspiration.....	7
2.5.2	Soupape de limitation de vide	7
2.5.3	Évacuation des condensats.....	7
3	Transport	8
4	Stockage	9
5	Installation	10
5.1	Conditions d'implantation.....	10
5.2	Raccordement des conduites/de la tuyauterie	11
5.2.1	Connexion d'aspiration.....	11
5.2.2	Connexion d'échappement	12
5.3	Remplissage d'huile	13
6	Raccordement électrique	14
6.1	Machine livrée sans boîtier de commande ou variateur de vitesse (VSD).....	15
6.2	Schéma électrique pour moteur triphasé.....	15
7	Mise en service	17
7.1	Pompage des vapeurs condensables.....	18
8	Maintenance	19
8.1	Maintenance Schedule	20
8.2	Inspection du niveau d'huile.....	20
8.3	Nettoyage de la poussière et des salissures	21
8.4	Changement d'huile.....	22
9	Révision	24
10	Mise hors service	25
10.1	Démontage et mise au rebut.....	25
11	Pièces de rechange	26
12	Résolution de problèmes	27
13	Données techniques	29
14	Huile	31
15	Déclaration UE de conformité	32
16	Déclaration de conformité britannique UKCA	33

1 Sécurité

Avant de manipuler la machine, il est indispensable que ce manuel d'instruction soit lu et compris. En cas de doutes, prendre contact avec votre représentant Busch.

Lire attentivement cette notice d'instructions avant utilisation, et la conserver pour consultation ultérieure.

Cette notice d'instructions demeure valide tant que le client ne modifie pas le produit.

La machine est destinée à une utilisation industrielle. Il ne doit être manipulé que par du personnel ayant reçu une formation technique.

Toujours porter un équipement de protection individuelle adapté conformément aux réglementations locales.

La machine a été conçue et fabriquée selon les standards techniques les plus récents. Il n'en demeure pas moins que des risques résiduels peuvent subsister, comme décrit dans les sections suivantes et conformément à la section *Utilisation conforme* [→ 5].

La présente notice d'instructions met en évidence des dangers potentiels lorsque cela est approprié. Les consignes de sécurité et les messages d'avertissement sont signalés au moyen des mots-clés DANGER, AVERTISSEMENT, ATTENTION, REMARQUE et NOTE comme suit :



DANGER

... désigne une situation dangereuse imminente entraînant la mort ou des blessures graves.



AVERTISSEMENT

... désigne une situation potentiellement dangereuse pouvant entraîner la mort ou des blessures graves.



ATTENTION

... désigne une situation potentiellement dangereuse pouvant entraîner des blessures légères.



CONSEIL

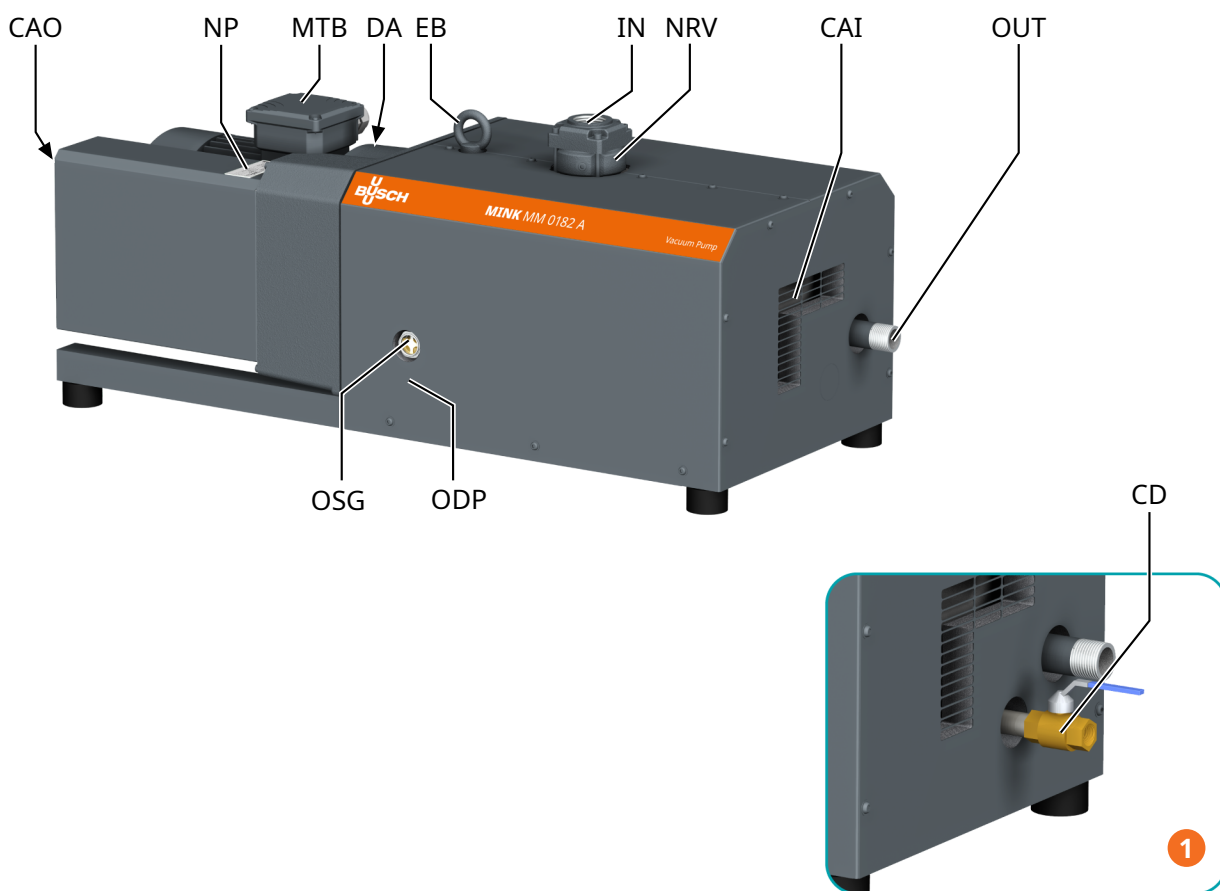
... désigne une situation potentiellement dangereuse pouvant entraîner des dégâts matériels.



REMARQUE

... désigne des conseils utiles et des recommandations ainsi que les informations nécessaires à une exploitation efficace et sans problème.

2 Description du produit



Description			
IN	Aspiration	OUT	Connexion d'échappement
OSG	Voyant de niveau d'huile	ODP	Bouchon de vidange d'huile (sous le couvercle)
NP	Plaque signalétique	MTB	Boîte à bornes du moteur
NRV	Clapet anti-retour (intégré)	DA	Flèche directionnelle
CAI	Entrée d'air de refroidissement	CAO	Sortie d'air de refroidissement
EB	Vis à œillet	CD	Évacuation des condensats (en option)
1	Version Aqua : Le bouchon d'évacuation des condensats se trouve sous le couvercle		



REMARQUE

Terme technique.

Dans cette notice d'instructions, nous considérons que le terme « machine » se réfère à « pompe à vide ».

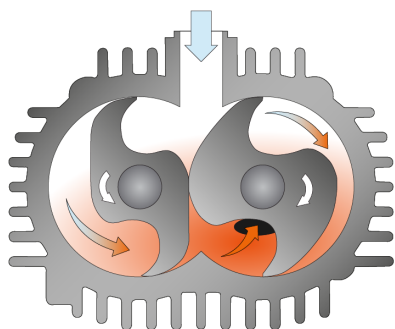


REMARQUE

Illustrations

Dans cette notice d'instructions, les illustrations peuvent différer de l'apparence de la machine.

2.1 Principe de fonctionnement



La machine fonctionne selon le principe de la technologie à béc.

Le MINK est entièrement refroidi à l'air grâce à un ventilateur intégré dans l'unité d'entraînement.

Pour éviter la pénétration de solides, la machine est équipée d'un tamis d'aspiration (IS).

Pour éviter une rotation en sens inverse après l'arrêt, la machine est équipée d'un clapet anti-retour (NRV)

2.2 Utilisation conforme



AVERTISSEMENT

En cas de mauvaise utilisation prévisible en dehors de l'utilisation prévue de la machine.

Risque de blessures !

Risque d'endommager la machine!

Risque de dommages environnementaux !

- Veiller à suivre toutes les instructions décrites dans cette notice.

La machine est conçue pour aspirer de l'air et d'autres gaz secs, non nocifs, non toxiques et non explosifs.

Le pompage d'autres substances peut entraîner une augmentation de la charge thermique et/ou mécanique de la machine et cette utilisation est admise seulement après une consultation préalable avec la société Busch.

La machine est conçue pour être placée dans un environnement potentiellement non explosif.

La machine est conçue pour une installation à l'intérieur. Pour les installations à l'extérieur, contactez votre représentant Busch pour connaître les précautions spéciales.

La machine est capable de maintenir la pression maximale, voir *Données techniques* [→ 29].

La machine est adaptée à un fonctionnement en continu.

Remarque : la soupape anti-retour (NRV) ne doit pas être utilisée comme vanne anti-retour ou vanne d'arrêt du système. La soupape anti-retour sert uniquement à protéger la pompe.

Si la machine doit être maintenue après l'arrêt :

- Installer un clapet anti-retour supplémentaire à commande manuelle ou automatique sur la conduite d'aspiration.

Conditions environnementales autorisées, voir *Données techniques* [→ 29].

2.3 Options de conception

Les options de conception décrites dans les chapitres suivants peuvent être combinées.

Se référer à la plaquette signalétique (NP) afin d'identifier l'option de conception correspondant à votre machine.

Option de conception	Codification	Exemple
Standard (sans option de conception)	0	MM 0182 A00
Version Aqua	A	MM 0182 A0A

2.3.1 Version Aqua

La version Aqua est une option de conception pour le pompage des vapeurs condensables (eau).

Cette machine est équipée en particulier :

- d'un revêtement anti-corrosion.
- d'une évacuation des condensats (CD) dans le silencieux interne.

2.4 Unité de démarrage

La machine est livrée sans commande de démarrage. La commande de la machine doit être fournie lors de l'installation.

La machine peut être équipée d'un démarreur progressif.

2.5 Accessoires en option

2.5.1 Filtre d'aspiration

Le filtre d'aspiration permet de protéger la machine de la poussière et d'autres particules solides, et de les empêcher de se mêler au gaz de procédé. Le filtre d'aspiration est fourni avec une cartouche Papier ou polyester.

2.5.2 Soupape de limitation de vide

La pression finale est limitée par une soupape de limitation de vide (VRE). La soupape de limitation de vide est réglée en usine à la pression finale minimale autorisée indiquée sur la plaque signalétique (NP).

2.5.3 Évacuation des condensats

L'évacuation des condensats (CD) a pour fonction d'évacuer les fluides accumulés.

3 Transport



AVERTISSEMENT

Charge en suspension.

Risque de blessures graves !

- Ne pas marcher, rester immobile ou encore travailler sous des charges en suspension.

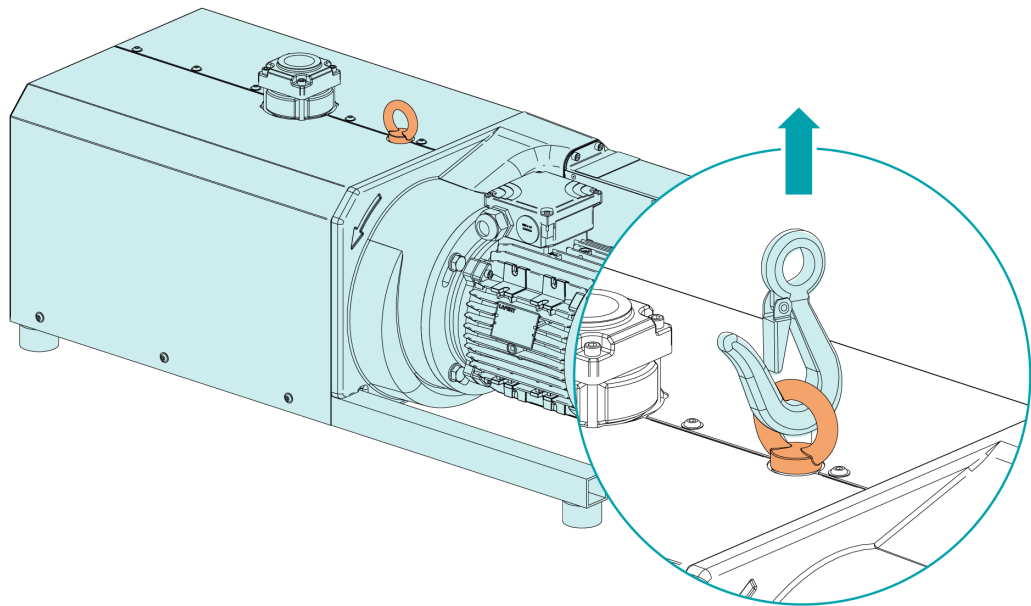


AVERTISSEMENT

Levage de la machine avec la vis à œillet du moteur.

Risque de blessures graves !

- Ne pas soulever la pompe avec la vis à œillet installée sur le moteur. Soulever la machine uniquement comme illustré.
- Pour connaître le poids de la machine, reportez-vous au chapitre *Données techniques* [→ 29] ou à la plaque signalétique (NP).



- Vérifiez que la machine n'a pas été endommagée pendant le transport.

Si la machine est fixée sur un châssis:

- Retirez la machine du châssis.

4 Stockage

- Fermer toutes les ouvertures avec du ruban adhésif ou réutiliser les bouchons fournis à l'achat.

Si la machine doit être stockée pendant plus de 3 mois:

- Envelopper la machine dans un film de protection anticorrosion.
- Entreposer la machine en intérieur, dans un endroit sec et sans poussière, et si possible dans son emballage d'origine, de préférence à des températures comprises entre 0 ... 40 °C.

5 Installation

5.1 Conditions d'implantation

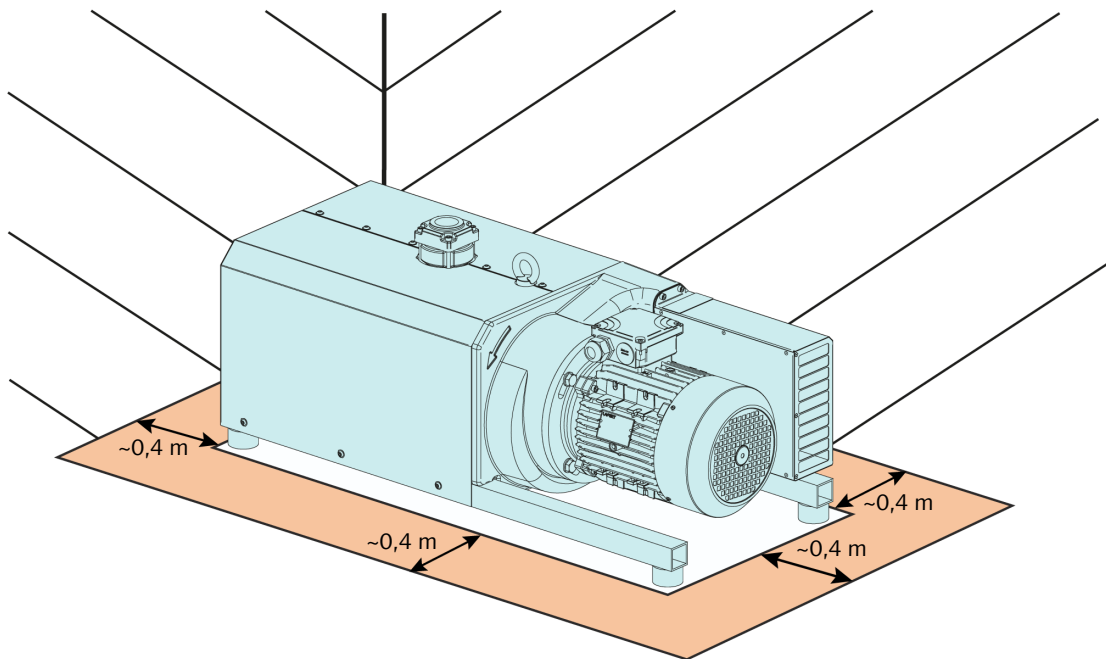
CONSEIL

Utilisation de la machine en dehors des conditions d'installation autorisées.

Risque de défaillance prématurée !

Perte d'efficacité !

- S'assurer que les conditions d'installation soient pleinement respectées.



- Assurez-vous que l'environnement de la machine n'est pas potentiellement explosif.
- S'assurer que les conditions ambiantes sont conformes aux *Données techniques* [→ 29].
- S'assurer que les conditions environnementales sont conformes à la classe de protection du moteur et des éléments électriques.
- S'assurer que l'espace ou l'emplacement d'installation est protégé des intempéries et de la foudre.
- S'assurer que l'espace ou le lieu d'installation est ventilé de manière à assurer un refroidissement suffisant de la machine.
- S'assurer que les entrées et sorties pour le refroidissement de l'air ne sont pas couvertes ni obstruées et que rien d'autre ne perturbe le système de refroidissement de l'air.
- S'assurer que le voyant d'huile (OSG) reste facilement visible.
- S'assurer que l'espace est suffisant pour les travaux de maintenance.
- Assurez vous que la machine est positionnée ou montée à l'horizontale, une déviation maximum de 1° dans n'importe quelle direction est acceptable.
- Vérifier le niveau d'huile, voir *Inspection du niveau d'huile* [→ 20].
- S'assurer que les couvercles, les protections, les capuchons, etc. fournis sont bien fixés.

Si la machine est installée à plus de 1000 m au-dessus du niveau de la mer :

- Contacter le représentant Busch, le moteur doit être déclassé ou la température ambiante réduite.

5.2 Raccordement des conduites/de la tuyauterie



AVERTISSEMENT

Pièces tournantes.

Risque de blessures graves !

- Ne pas faire fonctionner la machine sans connexion d'aspiration/d'échappement montée.
- Retirer tous les capuchons de protection avant de procéder à l'installation.
- Assurez-vous que conduites de raccordement n'entraînent aucunes tensions au niveau des raccords de la machine. Par conséquent, nous recommandons d'installer des raccords souples sur les connexions d'aspiration et d'échappement.
- Assurez-vous que la dimension des conduites de raccordement sur toute leur longueur est au moins de la même taille que les raccords de la machine.

Si la longueur des conduites de raccordement est importante, il est conseillé d'utiliser des conduites plus larges afin d'éviter une perte d'efficacité. Demander conseil à votre représentant Busch.



CONSEIL

Débit de condensat potentiel de la tuyauterie vers la machine.

Risque de dommages mécaniques !

- S'assurer que les tuyaux de raccordement d'aspiration et d'échappement de la machine sont installés de manière à empêcher l'écoulement de condensats potentiels de la tuyauterie vers la machine.
- Busch recommande l'utilisation du filtre d'aspiration horizontal optionnel et du séparateur d'eau pour collecter le condensat et l'empêcher de s'écouler dans la machine.

5.2.1 Connexion d'aspiration



CONSEIL

Pénétration de corps étrangers ou de liquides.

Risque de dommages mécaniques !

Si les gaz d'aspiration contiennent de la poussière ou d'autres particules solides étrangères :

- Installer un filtre adapté (de 5 microns ou moins) en amont de la machine.

Dimension(s) de connexion :

- G1 1/4

D'autres dimensions de connexions peuvent s'appliquer pour des commandes avec des configurations spécifiques.

- Assurez-vous que conduites de raccordement n'entraînent aucunes tensions au niveau des raccords de la machine. Par conséquent, nous recommandons d'installer des raccords souples sur les connexions d'aspiration et d'échappement.

5.2.2 Connexion d'échappement



CONSEIL

Écoulement des gaz d'échappement obstrué.

Risque de dommages mécaniques !

- S'assurer que les gaz d'échappement s'écoulent sans encombrement. Ne pas couper ou resserrer la conduite d'échappement ni l'utiliser comme une source d'air pressurisé.

Dimension(s) de connexion :

- R1

D'autres dimensions de connexions peuvent s'appliquer pour des commandes avec des configurations spécifiques.

À moins que l'air aspiré ne s'échappe dans l'environnement direct de la machine :

- S'assurer que la conduite d'échappement est inclinée par rapport à la machine ou qu'elle comporte un séparateur de liquides ou un siphon muni d'un robinet, afin qu'aucun liquide ne s'écoule dans la machine.
- Assurez-vous que conduites de raccordement n'entraînent aucune tensions au niveau des raccords de la machine. Par conséquent, nous recommandons d'installer des raccords souples sur les connexions d'aspiration et d'échappement.

5.3 Remplissage d'huile

! CONSEIL

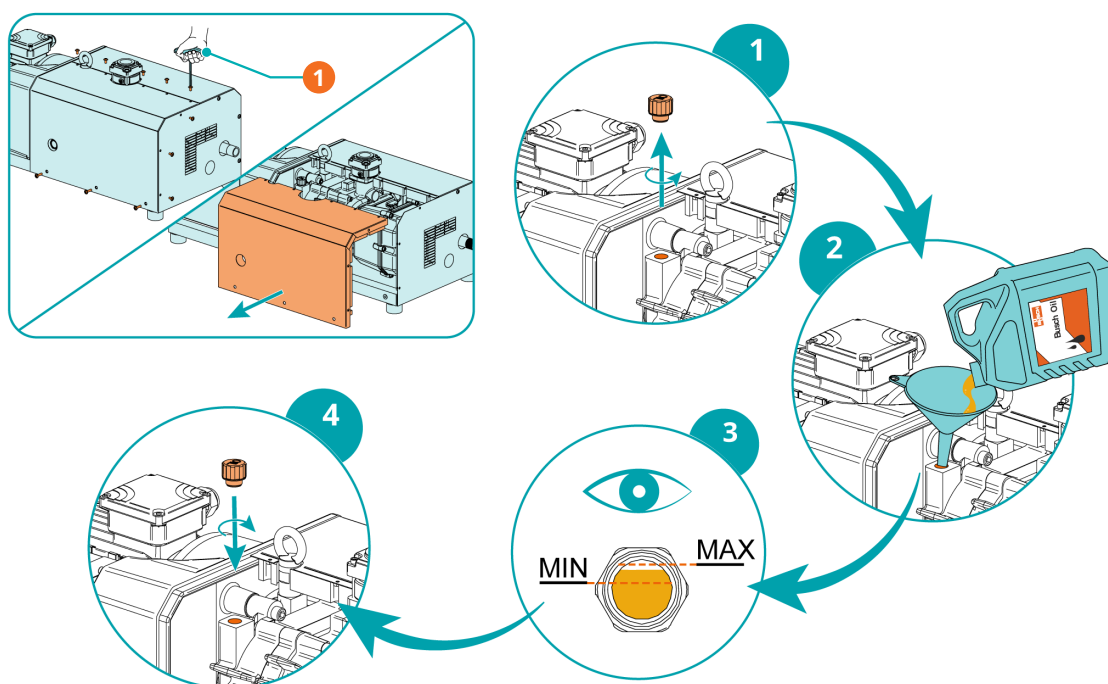
Utilisation d'une huile appropriée.

Risque de défaillance prématurée !

Perte d'efficacité !

- Utiliser uniquement un type d'huile qui a été précédemment approuvé et recommandé par Busch.

Pour le type et la capacité en huile, voir *Données techniques* [→ 29] et *Huile* [→ 31].



Description

1	Clé hexagonale 4 mm
---	---------------------

Le niveau d'huile doit rester constant pendant toute la durée de vie de l'huile. Une baisse du niveau indique une fuite et la machine doit être réparée.

6 Raccordement électrique



DANGER

Fils sous tension.

Risque de choc électrique.

- Toute intervention sur l'installation électrique ne doit être effectuée que par du personnel qualifié.

PROTECTION DES ÉQUIPEMENTS ÉLECTRIQUES DE L'INSTALLATION DU CLIENT :



DANGER

Protection des équipements électriques manquante.

Risque de choc électrique.

- Une protection des équipements électriques conforme à la norme EN 60 204-1 doit être fournie par les clients sur leur(s) installation(s).
- L'installation électrique doit être conforme aux normes nationales et internationales applicables.



CONSEIL

Compatibilité électromagnétique.

- S'assurer que le moteur de la machine ne sera pas perturbé par des interférences électriques ou électromagnétiques ; en cas de doute, demander conseil auprès de Busch.
- S'assurer que la classe EMC de la machine est conforme aux exigences du système de réseau d'alimentation ; au besoin, fournir un dispositif d'antiparasitage supplémentaire (pour connaître la classe EMC de la machine, consulter *Déclaration UE de conformité* [→ 32] ou *Déclaration de conformité britannique UKCA* [→ 33]).

6.1 Machine livrée sans boîtier de commande ou variateur de vitesse (VSD)



DANGER

Fils sous tension.

Risque de choc électrique.

- Toute intervention sur l'installation électrique ne doit être effectuée que par du personnel qualifié.
-
- S'assurer que l'alimentation du moteur est compatible avec les données figurant sur la plaque signalétique du moteur.
 - Si la machine est équipée d'une fiche de raccordement, installer un dispositif de protection à courant résiduel pour protéger les personnes en cas d'isolation défectueuse.
 - Busch recommande d'installer un dispositif de protection résiduelle de type B et conforme à l'installation électrique.
 - Fournir un sectionneur verrouillable ou un interrupteur d'arrêt d'urgence sur la ligne électrique de manière à ce que la machine soit complètement sécurisée en cas de situation d'urgence.
 - Fournir un sectionneur verrouillable sur la ligne électrique de manière à ce que la machine soit complètement sécurisée pendant les activités de maintenance.
 - Protéger le moteur contre les surcharges conformément à la norme EN 60204-1.
 - Busch recommande l'installation d'un disjoncteur courbe D.
 - Brancher la mise à la terre.
 - Brancher le moteur.



CONSEIL

Mauvais branchement.

Risque d'endommager le moteur !

- Les schémas électriques ci-dessous sont spécifiques à la machine. Regarder à l'intérieur du bornier du moteur pour les instructions/schémas de raccordement du moteur.

6.2 Schéma électrique pour moteur triphasé



CONSEIL

Mauvais sens de rotation

Risque de dommages mécaniques !

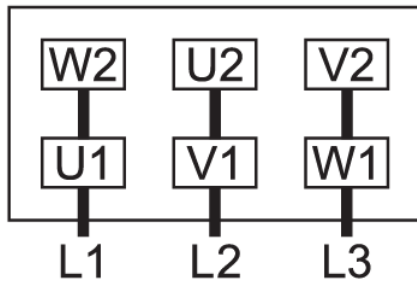
- Faire fonctionner la machine dans le mauvais sens de rotation peut rapidement détruire la machine ! Avant de la démarrer, s'assurer que la machine fonctionne dans le bon sens.

- Déterminer le sens de rotation souhaité avec la flèche (collée ou gravée).
- Faire fonctionner le moteur brièvement.

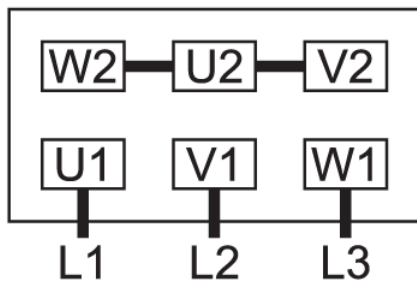
Si le sens de rotation du moteur doit être modifié :

- Inverser deux des fils de phase du moteur.

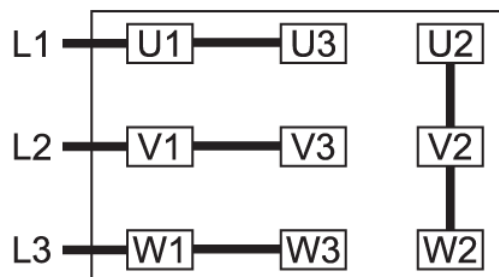
Connexion en triangle (basse tension) :



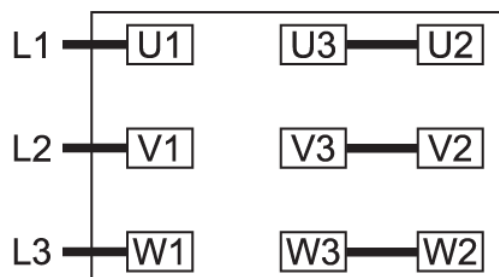
Connexion en étoile (haute tension) :



Connexion en étoile double, moteur multi-tension à 9 pôles (basse tension) :



Connexion en étoile, moteur multi-tension à 9 pôles (haute tension) :



7 Mise en service

CONSEIL

Lubrification d'une machine fonctionnant à sec (chambre de compression).

Risque de dommages mécaniques !

- Ne pas lubrifier la chambre de compression, ni à l'huile ni à la graisse.



ATTENTION

Pendant le fonctionnement, la surface de la machine peut atteindre des températures supérieures à 70 °C.

Risque de brûlures !

- Éviter tout contact avec la machine pendant et immédiatement après le fonctionnement.



ATTENTION

Pendant la marche et/ou la ventilation de la machine, les gaz et/ou les liquides d'échappement peuvent atteindre des températures supérieures à 70 °C.

Risque de brûlures !

- Éviter tout contact direct avec le flux de gaz et/ou de liquides si l'échappement (OUT) de la machine n'est pas raccordé.

ATTENTION



Bruit de fonctionnement de la machine.

Risque de troubles auditifs !

Si des personnes se trouvent à proximité d'une machine sans isolation sonore pendant une période prolongée :

- Veiller à porter un protège-oreilles.

- S'assurer que les *Conditions d'implantation* [→ 10] sont respectées.
- Démarrer la machine.
- S'assurer que le nombre de démarrages maximum autorisé ne dépasse pas 12 démarrages par heure. Ces démarrages doivent être répartis dans l'heure.
- S'assurer que les conditions d'exploitation sont conformes aux *Données techniques* [→ 29].

Dès lors que la machine est utilisée dans des conditions normales d'exploitation :

- Mesurer le courant du moteur et l'enregistrer comme référence pour les futurs travaux de maintenance et de dépannage.

7.1 Pompage des vapeurs condensables



ATTENTION

En cas de vidange des condensats pendant la marche et/ou la ventilation de la machine, les gaz et/ou les liquides peuvent atteindre des températures supérieures à 70 °C.

Risque de brûlures !

- Éviter tout contact direct avec le flux de gaz et/ou de liquides.



ATTENTION



Bruit de fonctionnement de la machine.

Risque de troubles auditifs !

Si des personnes se trouvent à proximité d'une machine sans isolation sonore pendant une période prolongée :

- Veiller à porter un protège-oreilles.

La version Aqua est une option de conception pour le pompage des vapeurs condensables (eau).

La vapeur d'eau contenue dans le flux de gaz est admise, mais limitée. Le pompage d'autres vapeurs doit être approuvé par Busch.

Si des vapeurs condensables doivent être pompées :

Avant utilisation :

- Faire préchauffer la machine pendant environ une demi-heure.

Après utilisation :

- Laisser la machine en marche pendant environ une demi-heure.
- Vidanger régulièrement le condensat du silencieux à l'aide du robinet.

8 Maintenance



DANGER

Fils sous tension.

Risque de choc électrique.

- Toute intervention sur l'installation électrique ne doit être effectuée que par du personnel qualifié.



AVERTISSEMENT



La machine est contaminée par des substances dangereuses.

Risque d'empoisonnement !

Risque d'infection !

Si la machine est contaminée par des substances dangereuses:

- Porter un équipement de protection individuelle adapté.



ATTENTION

Surface chaude.

Risque de brûlures !

- Avant de toucher la machine, laissez-la refroidir.



ATTENTION

Entretien incorrect de la machine.

Risque de blessures !

Risque de défaillance prématurée et perte d'efficacité !

- Les travaux de maintenance ne doivent être effectués que par du personnel qualifié.
- Respecter les intervalles de maintenance ou consulter votre représentant Busch.



CONSEIL

Utilisation de nettoyants inappropriés.

Risque de détachement des autocollants de sécurité et de la peinture de protection !

- Ne pas utiliser de solvants incompatibles pour nettoyer la machine.

- Éteindre la machine et la verrouiller pour éviter un démarrage accidentel.
- Ventiler les conduites raccordées à la pression atmosphérique.

Si nécessaire :

- Débrancher tous les raccordements.

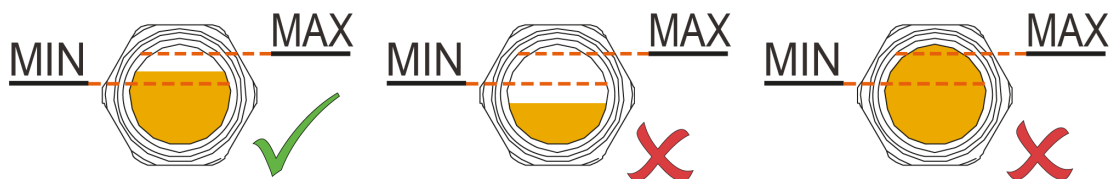
8.1 Maintenance Schedule

Les intervalles de maintenance dépendent en grande partie des conditions d'utilisation. Les intervalles ci-dessous sont considérés comme des valeurs de base, qu'il est possible de réduire ou d'allonger en fonction des besoins. Des applications particulièrement difficiles ou un fonctionnement intensif, tels que des environnements fortement chargés en poussière ou en gaz de procédé, d'autres contaminations ou la pénétration de matériaux de processus, peuvent rendre nécessaire un raccourcissement significatif des intervalles de maintenance.

Intervalle	Travaux de maintenance
Mensuellement	<ul style="list-style-type: none"> • Contrôler le tamis d'aspiration et le nettoyer si nécessaire. Si un filtre d'aspiration (IF) est installé : <ul style="list-style-type: none"> • Contrôler la cartouche du filtre d'aspiration et la remplacer si nécessaire.
Tous les 3 mois	<ul style="list-style-type: none"> • Vérifier le niveau d'huile, voir <i>Inspection du niveau d'huile</i> [→ 20].
Tous les 6 mois	<ul style="list-style-type: none"> • Nettoyer la poussière et les salissures de la machine. Si un accouplement (CPL) est installé : <ul style="list-style-type: none"> • Vérifier le jeu et l'usure de l'accouplement (CPL).
Toutes les 20000 heures	<ul style="list-style-type: none"> • Remplacer l'huile. L'intervalle de remplacement à 20000 heures de fonctionnement est uniquement valable pour les huiles approuvées par Busch. Les intervalles de remplacement dépendent en grande partie des conditions de fonctionnement. Un fonctionnement limite peut réduire l'intervalle de remplacement à environ 5000 heures de fonctionnement. L'utilisation d'huiles tierces peut également réduire l'intervalle de remplacement.
Toutes les 40000 heures ou tous les 6 ans	<ul style="list-style-type: none"> • Faire une révision générale de la machine (contacter Busch).

8.2 Inspection du niveau d'huile

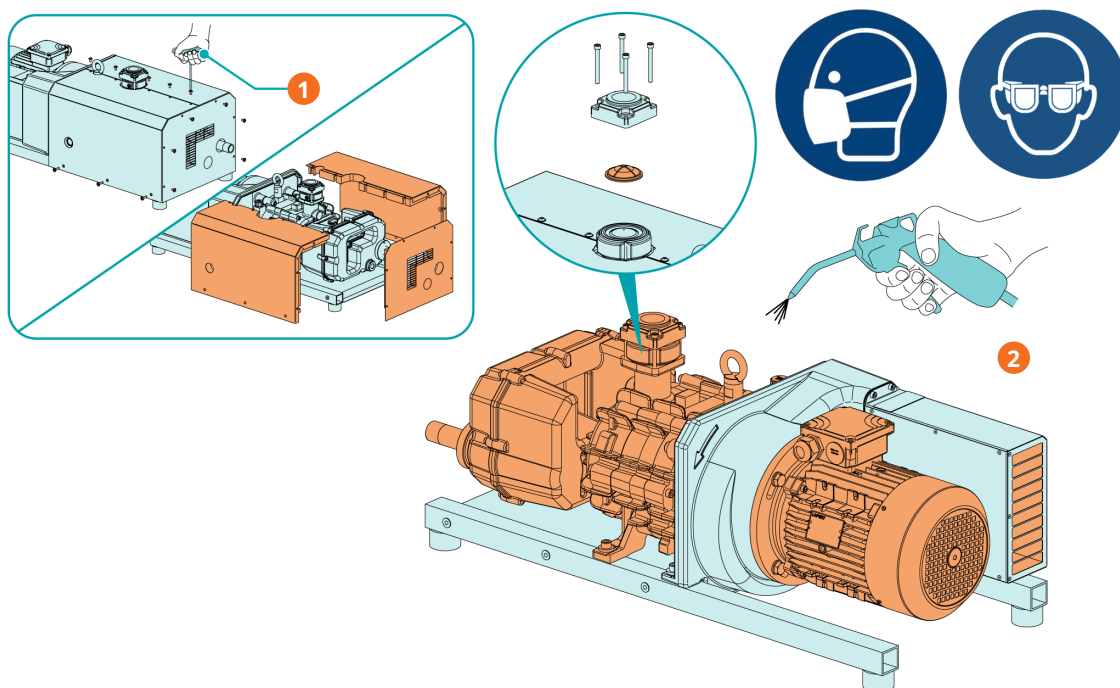
- Mettre la machine à l'arrêt.
- Quand la machine est arrêtée, attendre 1 minute avant de vérifier le niveau d'huile.



Le niveau d'huile doit rester constant pendant toute la durée de vie de l'huile. Une baisse du niveau indique une fuite et la machine doit être réparée.

- Faire l'appoint si nécessaire, voir *Remplissage d'huile* [→ 13].

8.3 Nettoyage de la poussière et des salissures



Description	
1	Clé hexagonale 4 mm
2	Nettoyer la grille d'aération, les ventilateurs le tamis d'aspiration et les ailettes de refroidissement

8.4 Changement d'huile

! CONSEIL

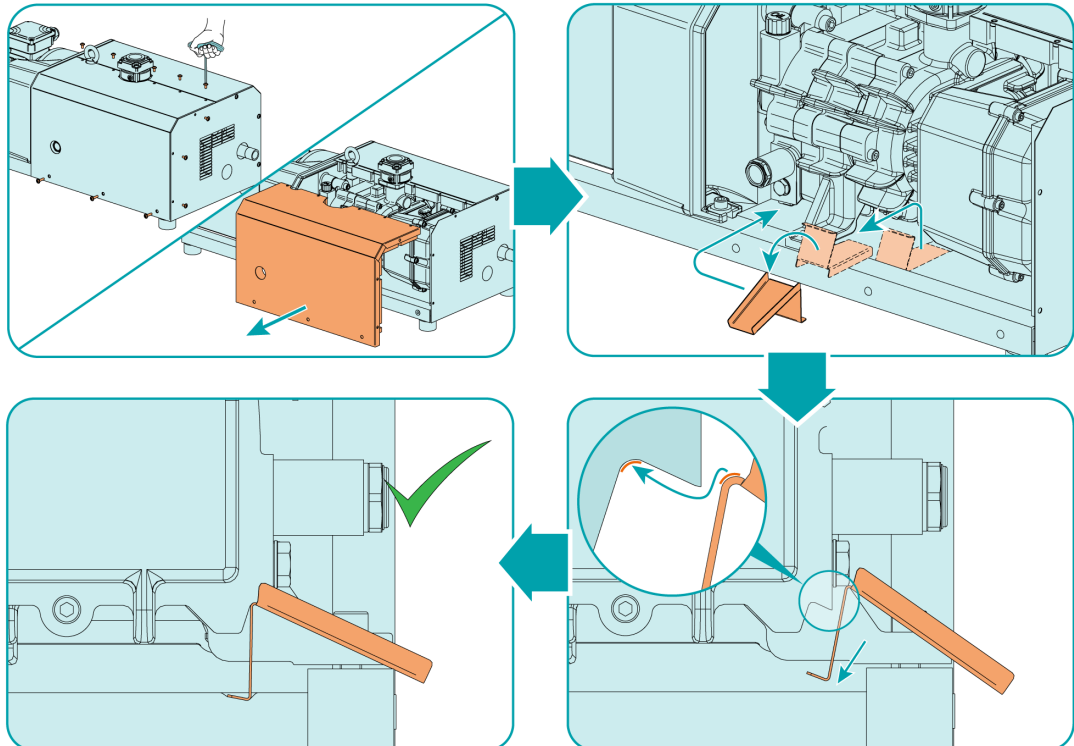
Utilisation d'une huile appropriée.

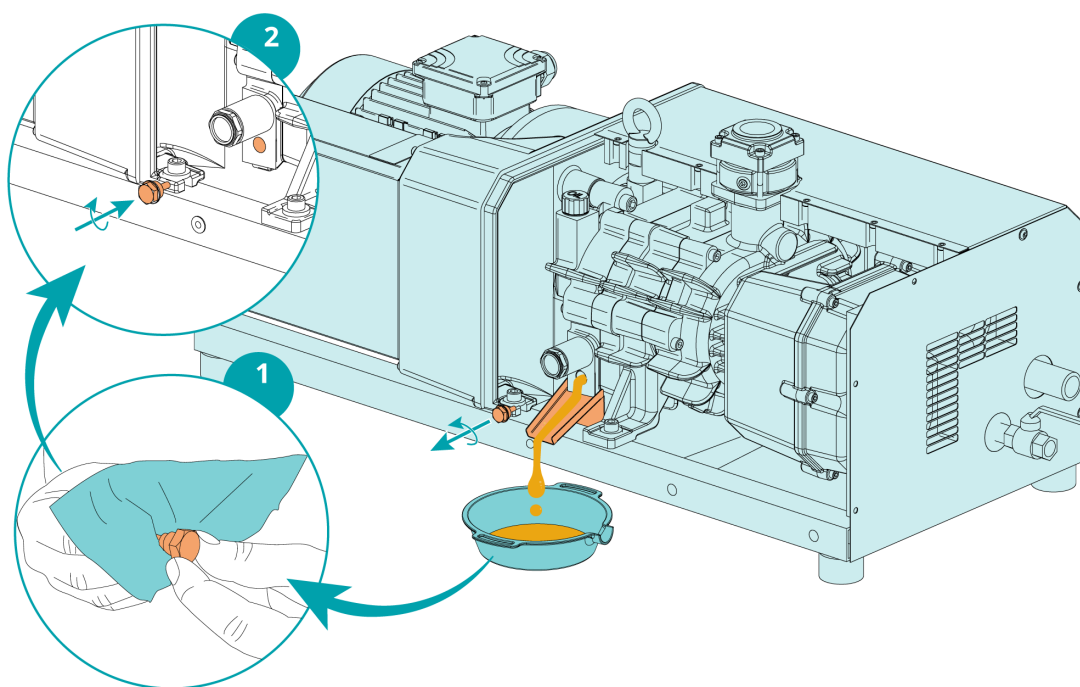
Risque de défaillance prématurée !

Perte d'efficacité !

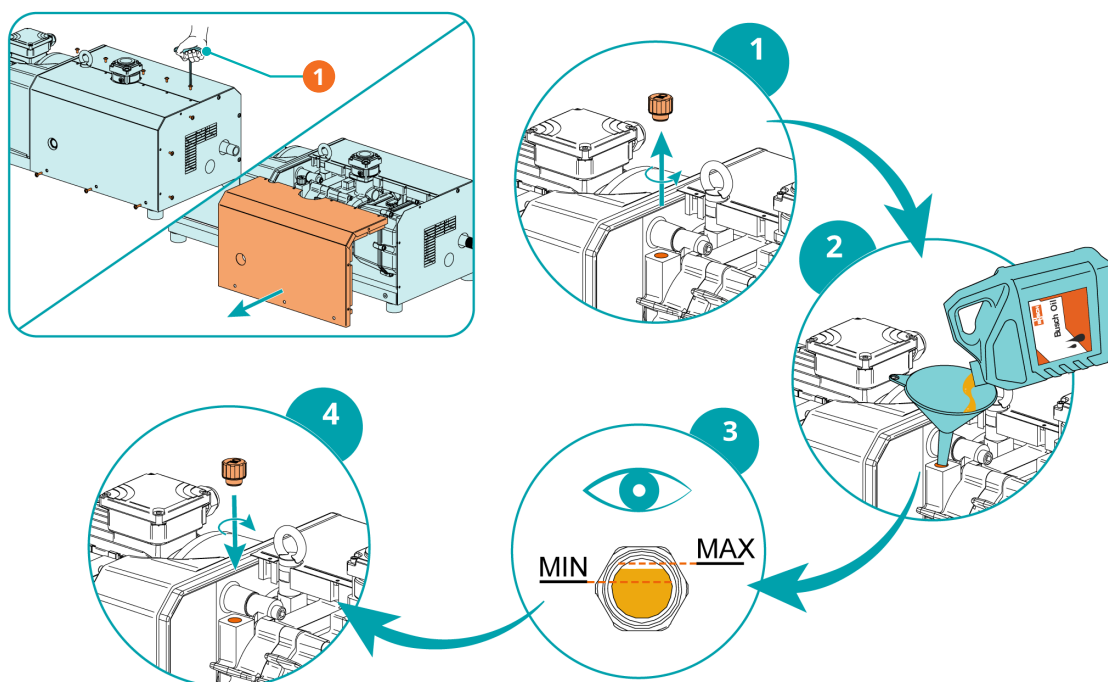
- Utiliser uniquement un type d'huile qui a été précédemment approuvé et recommandé par Busch.

Outil de vidange d'huile : stockage et installation





Pour le type et la capacité en huile, voir *Données techniques* [→ 29] et *Huile* [→ 31].



Description

1	Clé hexagonale 4 mm		
---	---------------------	--	--

Le niveau d'huile doit rester constant pendant toute la durée de vie de l'huile. Une baisse du niveau indique une fuite et la machine doit être réparée.

9 Révision



AVERTISSEMENT



La machine est contaminée par des substances dangereuses.

Risque d'empoisonnement !

Risque d'infection !

Si la machine est contaminée par des substances dangereuses:

- Porter un équipement de protection individuelle adapté.



CONSEIL

Montage incorrect.

Risque de défaillance prématurée !

Perte d'efficacité !

- Tout démontage de la machine non décrit dans cette notice doit être réalisé par des techniciens Busch agréés.

Si la machine a aspiré des gaz contaminés contenant des corps étrangers nocifs pour la santé :

- Décontaminer la machine le plus possible et signaler l'état de contamination dans une « Déclaration de contamination ».

Busch n'acceptera la machine que si elle est accompagnée d'une « déclaration de contamination » dûment remplie et légalement contraignante, téléchargeable à l'adresse suivante : buschvacuum.com/declaration-of-contamination.

10 Mise hors service



DANGER

Fils sous tension.

Risque de choc électrique.

- Toute intervention sur l'installation électrique ne doit être effectuée que par du personnel qualifié.



ATTENTION

Surface chaude.

Risque de brûlures !

- Avant de toucher la machine, laissez-la refroidir.
- Éteindre la machine et la verrouiller pour éviter un démarrage accidentel.
- Débrancher l'alimentation électrique.
- Ventiler les conduites raccordées à la pression atmosphérique.
- Débrancher tous les raccordements.

Si la machine doit être stockée:

- Consulter la rubrique *Stockage* [→ 9].

10.1 Démontage et mise au rebut

- Vidangez et récupérez l'huile.
- Assurez-vous que de l'huile ne coule pas sur le sol.
- Mettre à part les déchets spéciaux de la machine.
- Se débarrasser des déchets spéciaux conformément aux règlements en vigueur.
- Jeter le reste de la machine avec les objets destinés à la ferraille.

11 Pièces de rechange



CONSEIL

Utilisation de pièces de rechange d'origine autres que Busch.

Risque de défaillance prématurée !

Perte d'efficacité !

- Il est recommandé d'utiliser exclusivement des pièces de rechange et des consommables d'origine Busch pour assurer le bon fonctionnement de la machine et pouvoir bénéficier de la garantie.

Pièce de rechange	Description	Référence
Bouchon de remplissage d'huile (= vanne d'aération)	Bague d'étanchéité adaptée incluse	0543 138 026
Voyant de niveau d'huile (OSG)		0583 000 001
Bague d'étanchéité	Pour le voyant de niveau d'huile (OSG)	0480 202 576
Bouchon de vidange d'huile (ODP)	Bague d'étanchéité adaptée incluse	0415 134 870
Partie inférieure de la bride d'aspiration	Clapet anti-retour inclus (NRV)	0916 102 518
Tamis d'aspiration (IS)		0534 000 018
Outil de vidange d'huile		0391 236 558

Si d'autres pièces sont requises :

- Contacter votre représentant Busch.

12 Résolution de problèmes



DANGER

Fils sous tension.

Risque de choc électrique.

- Toute intervention sur l'installation électrique ne doit être effectuée que par du personnel qualifié.

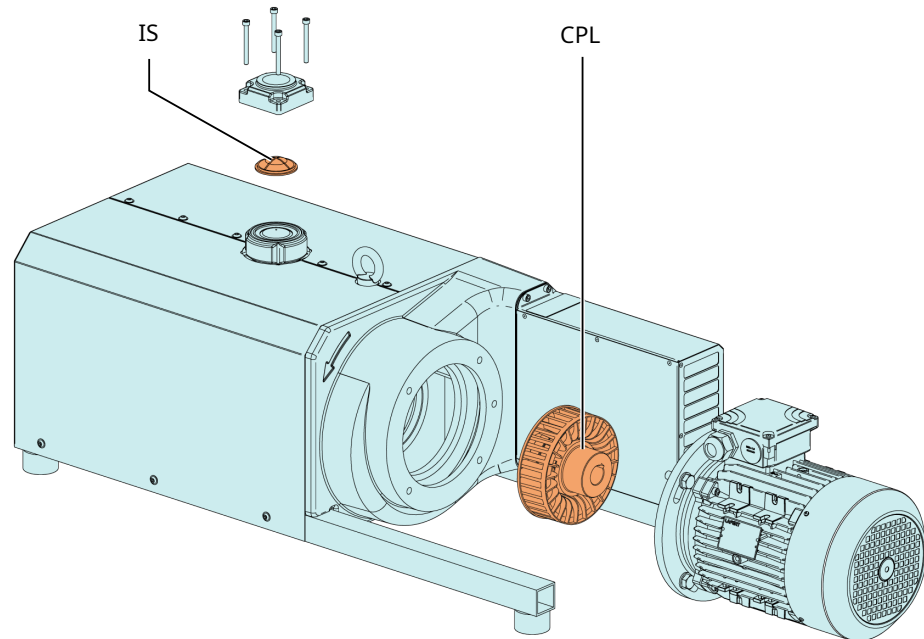


ATTENTION

Surface chaude.

Risque de brûlures !

- Avant de toucher la machine, laissez-la refroidir.



Description

IS	Tamis d'aspiration	CPL	Accouplement
----	--------------------	-----	--------------

Problème

Cause possible

Solution

La machine ne démarre pas.	Le moteur n'est pas alimenté à la bonne tension.	• Vérifier l'alimentation électrique.
	Le moteur est défectueux.	• Remplacer le moteur.
	Le couplage (CPL) est défectueux.	• Remplacer le couplage (CPL).

Problème	Cause possible	Solution
La machine n'atteint pas la pression habituelle au niveau du raccord d'aspiration.	L'écran d'aspiration (IS) est partiellement encrassé.	<ul style="list-style-type: none"> Nettoyer l'écran d'aspiration (IS).
	La soupape de limitation de vide (VRE) est mal réglée ou défectueuse.	<ul style="list-style-type: none"> Remplacer la soupape de limitation de vide (VRE).
	La cartouche du filtre d'aspiration (en option) est partiellement encrassée.	<ul style="list-style-type: none"> Remplacer la cartouche du filtre d'aspiration.
	Des pièces internes sont usées ou endommagées.	<ul style="list-style-type: none"> Réparer la machine (contacter Busch).
La machine fonctionne très bruyamment.	Couplage usé (CPL).	<ul style="list-style-type: none"> Remplacer le couplage (CPL).
	Le niveau d'huile est trop bas.	<ul style="list-style-type: none"> Ajouter de l'huile.
	Roulements défectueux.	<ul style="list-style-type: none"> Réparer la machine (contacter Busch).
La machine chauffe trop.	Refroidissement insuffisant.	<ul style="list-style-type: none"> Enlever la poussière et la saleté de la machine.
	Le sens de rotation du ventilateur n'est pas correct.	<ul style="list-style-type: none"> Vérifier le sens de rotation du ventilateur de refroidissement. Si nécessaire, permuter l'un des deux fils de l'alimentation électrique.
	Température ambiante trop élevée.	<ul style="list-style-type: none"> Respecter les températures ambiantes admissibles, voir <i>Données techniques</i> [→ 29].
	La température des gaz de procédé à l'aspiration est trop élevée.	<ul style="list-style-type: none"> Respecter la température d'aspiration des gaz autorisée, voir <i>Données techniques</i> [→ 29].
	Le niveau d'huile est trop bas.	<ul style="list-style-type: none"> Ajouter de l'huile.

Pour la résolution de problèmes qui ne figurent pas dans le tableau de dépannage, veuillez contacter votre représentant Busch.

13 Données techniques

		MINK MM 0084 A	MINK MM 0104 A
Vitesse de pompage nominale (50 / 60 Hz)	m ³ /h	62 / 75	80 / 95
	ACFM	- / 44	- / 57
Pression finale		60	
	TORR abs.	45	
Puissance nominale du moteur (50 / 60 Hz)	kW	1,5 / 1,7	2,2 / 2,4
	HP	- / 2,0	- / 3,0
Vitesse nominale de rotation du moteur (50 / 60 Hz)	min ⁻¹	1500 / 1800	
	TR/MIN	1500 / 1800	
Plage de vitesse autorisée du moteur	min ⁻¹	600 ... 1800 ► ≥ 60	
	TR/MIN	600 ... 1800 ► ≥ 45 TORR abs.	
Niveau sonore (ISO 2151) ► pression d'entrée : 400 hPa (mbar) (50 / 60 Hz)	dB(A)	66 / 70	
Plage de température ambiante	°C	0 ... 40 *	
	°F	32 ... 104 *	
Plage de température d'entrée du gaz	°C	0 ... 40 *	
	°F	32 ... 104 *	
Pression ambiante		Pression atmosphérique	
Capacité en huile	l	1,0	
	qts.	1,0	
Poids approx.	kg	155 **	155 **
	Lbs.	330 **	330 **

* En cas de températures supérieures ou inférieures, contacter votre représentant Busch.

** Le poids peut varier en fonction de la commande.

		MINK MM 0142 A	MINK MM 0182 A
Vitesse de pompage nominale (50 / 60 Hz)	m ³ /h	110 / 135	140 / 175
	ACFM	- / 79	- / 103
Pression finale		40	
	TORR abs.	30	
Puissance nominale du moteur (50 / 60 Hz)	kW	3,0 / 3,4	3,5 / 4,8
	HP	- / 4,6	- / 6,5
Vitesse nominale de rotation du moteur (50 / 60 Hz)	min ⁻¹	3000 / 3600	
	TR/MIN	3000 / 3600	
Plage de vitesse autorisée du moteur	min ⁻¹	600 ... 3600 ► ≥ 40	
	TR/MIN	600 ... 3600 ► ≥ 30 TORR abs.	
Niveau sonore (ISO 2151) ► pression d'entrée : 400 hPa (mbar) (50 / 60 Hz)	dB(A)	75 / 79	
Plage de température ambiante	°C	0 ... 40 *	
	°F	32 ... 104 *	
Plage de température d'entrée du gaz	°C	0 ... 40 *	
	°F	32 ... 104 *	
Pression ambiante		Pression atmosphérique	
Capacité en huile	l	1,0	
	qts.	1,0	
Poids approx.	kg	150 **	160 **
	Lbs.	330 **	365 **

* En cas de températures supérieures ou inférieures, contacter votre représentant Busch.

** Le poids peut varier en fonction de la commande.

14 Huile

	VS 150	VSB 100
ISO-VG	150	100
Réf. de pièce en conditionnement de 1 l	0831 164 883	0831 168 351
Réf. de pièce en conditionnement de 5 l	0831 164 884	0831 168 352

En cas de température ambiante défavorable, d'autres viscosités d'huile peuvent être utilisées. Veuillez consulter votre représentant Busch pour plus de détails.

Pour connaître le type d'huile avec lequel la machine doit être remplie, veuillez vous reporter à la plaque signalétique (NP).

Les huiles sont adaptées pour:

- **Huile VS 150** : adaptée aux applications standard.
- **Huile VSB 100** : adaptée aux applications alimentaires (H1).
 - Conforme aux normes casher et halal.

15 Déclaration UE de conformité

La présente déclaration de conformité et le marquage CE apposé sur la plaque signalétique attestent de la validité de la machine dans le cadre de la livraison de produits Busch. Elle est publiée sous la seule responsabilité du fabricant.

Si cette machine est intégrée à un ensemble de machines subordonnées, le fabricant des machines subordonnées (il peut également s'agir de la société exploitante) doit procéder à l'évaluation de conformité de l'ensemble des machines, en établir la déclaration de conformité et apposer le marquage CE.

Le fabricant

Busch Produktions GmbH
Schauinslandstr. 1
DE-79689 Maulburg

déclare que la/les machine : MINK MM 0084 A; MINK MM 0104 A; MINK MM 0142 A; MINK MM 0182 A

satisfait/satisfont à toutes les dispositions pertinentes des directives européennes :

- « Machines » 2006/42/CE,
- « Compatibilité électromagnétique » (CEM) 2014/30/UE
- « RoHS » 2011/65/UE Restriction sur l'utilisation de certaines substances dangereuses dans le cadre d'un équipement électrique et électronique (y compris tous les amendements applicables connexes)

et se conforme/se conforment aux normes désignées suivantes, utilisées pour respecter ces dispositions :

Normes	Titre de la norme
EN ISO 12100:2010	Sécurité des machines – Concepts de base, principes généraux de conception
EN ISO 13857:2019	Sécurité des machines – Distances de sécurité empêchant les membres supérieurs et inférieurs d'atteindre les zones dangereuses
EN 1012-2:1996 + A1:2009	Pompes à vide – Règles de sécurité – Partie 2
EN ISO 2151:2008	Acoustique – Code d'essai acoustique pour les surpresseurs et les pompes à vide – Méthode d'expertise (classe de précision 2)
EN 60204-1:2018	Sécurité des machines – Équipement électrique des machines – Partie 1 : règles générales
EN IEC 61000-6-2:2019	Compatibilité électromagnétique (CEM) – Normes génériques. Immunité pour les environnements industriels
EN IEC 61000-6-4:2019	Compatibilité électromagnétique (CEM) – Normes génériques. Norme sur les émissions pour les environnements industriels

Personne morale autorisée à compiler le dossier technique et représentant autorisé au sein de l'UE (si le fabricant n'est pas établi au sein de l'UE) :

Busch Dienste GmbH
Schauinslandstr. 1
DE-79689 Maulburg

Maulburg, le 02.01.2023



Dr Martin Gutmann
Directeur général
Busch Produktions GmbH

16 Déclaration de conformité britannique UKCA

La présente déclaration de conformité et le marquage UKCA apposé sur la plaque signalétique attestent de la validité de machine dans le cadre de la livraison de produits Busch. Elle est publiée sous la seule responsabilité du fabricant.

Si cette machine est intégrée à un ensemble de machines super-hiérarchisées, le fabricant des machines super-hiérarchisées (il peut également s'agir de la société exploitante) doit procéder à l'évaluation de conformité de l'ensemble des machines, en établir la déclaration de conformité et apposer le marquage UKCA.

Le fabricant

Busch Produktions GmbH
Schauinslandstr. 1
DE-79689 Maulburg

déclare que la/les machine : MINK MM 0084 A; MINK MM 0104 A; MINK MM 0142 A; MINK MM 0182 A

satisfait/satisfont à toutes les dispositions pertinentes des législations britanniques :

- Réglementations de 2008 sur la Fourniture de machines (sécurité)
- Réglementations de 2016 sur la compatibilité électromagnétique
- Règlement 2021 sur la restriction de l'utilisation de certaines substances dangereuses dans les équipements électriques et électroniques

et se conforme/se conforment aux normes désignées suivantes, utilisées pour respecter ces dispositions :

Normes	Titre de la norme
EN ISO 12100:2010	Sécurité des machines – Concepts de base, principes généraux de conception
EN ISO 13857:2019	Sécurité des machines – Distances de sécurité empêchant les membres supérieurs et inférieurs d'atteindre les zones dangereuses
EN 1012-2:1996 + A1:2009	Pompes à vide – Règles de sécurité – Partie 2
EN ISO 2151:2008	Acoustique – Code d'essai acoustique pour les surpresseurs et les pompes à vide – Méthode d'expertise (classe de précision 2)
EN 60204-1:2018	Sécurité des machines – Équipement électrique des machines – Partie 1 : règles générales
EN IEC 61000-6-2:2019	Compatibilité électromagnétique (CEM) – Normes génériques. Immunité pour les environnements industriels
EN IEC 61000-6-4:2019	Compatibilité électromagnétique (CEM) – Normes génériques. Norme sur les émissions pour les environnements industriels

Personne morale autorisée à compiler le dossier technique et importateur au Royaume-Uni (si le fabricant n'est pas établi au Royaume-Uni) :

Busch (UK) Ltd
30 Hortonwood
Telford - Royaume-Uni

Maulburg, le 02.01.2023



Dr Martin Gutmann
Directeur général
Busch Produktions GmbH

Remarques

A large grid of small dots, intended for taking notes or providing remarks. The grid consists of approximately 30 columns and 40 rows of dots, spaced evenly across the page.

A large grid of small dots, intended for taking notes or recording observations. The grid consists of approximately 30 columns and 40 rows of dots, forming a rectangular area for writing.

Busch

Vacuum Solutions

Avec un réseau de plus de 60 entreprises réparties dans plus de 40 pays et des agences dans le monde entier, Busch assure une présence mondiale. Dans chaque pays, du personnel local parfaitement compétent fournit une assistance sur mesure, soutenue par un réseau mondial d'expertise. Où que vous soyez. Quelle que soit votre activité. Nous sommes là pour vous.



● Entreprises Busch et employés Busch ● Représentants et distributeurs locaux ● Sites de production Busch

www.buschvacuum.com