

# R5 RE 0040/0063 C

Oliegesmeerde draaischuifvacuümpompen



VACUUM SOLUTIONS



## Explosie veilig

ATEX-gecertificeerd volgens richtlijn 2014/34/EU: II 1/2G Ex h IIB3 T4 Ga/Gb, speciaal ontworpen voor het afzuigen van explosiegevaarlijke gas/lucht- en damp/lucht-mengsels, geschikt voor de afzuiging van bijna alle materialen in de IIB3-explosiegroep, evenals benzinedamp

## Betrouwbaar

Robuuste constructie, zeer duurzame vezelversterkte schuiven van epoxyhars, bewezen draaischuiftechniek, lange levensduur

## Flexibel

Verschillende ontwerpopties beschikbaar, eenvoudig aan te passen aan individuele wensen en processen van de klant, standaard met niveau- en temperatuurschakelaar

Accessoires, reserveonderdelen en opties

- Gasballastventiel
- Olieniveauschakelaar
- Corrosiewerende coating op de olieafscheider
- T4-motor en transmitter (temperatuurklasse T4 buiten de vacuümpomp)

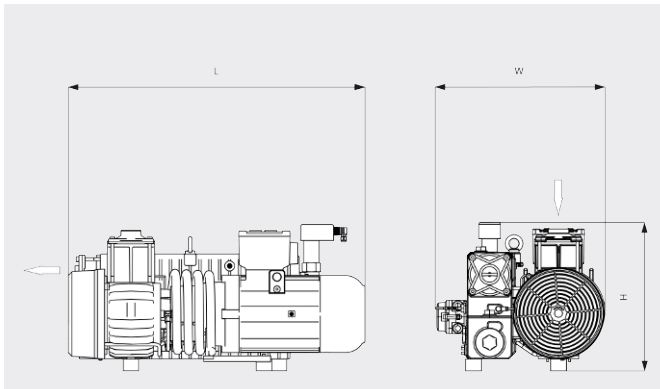
# R5 RE 0040/0063 C

Oliegesmeerde draaischuifvacuümpompen



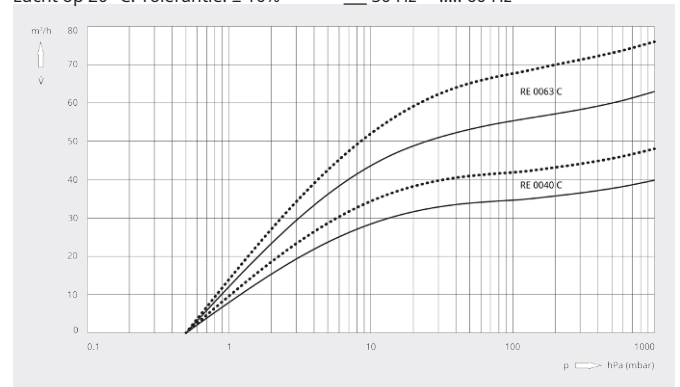
VACUUM SOLUTIONS

Maattekening



Pompsnelheid

Lucht op 20 °C. Tolerantie: ± 10%    — 50 Hz    ..... 60 Hz



	R5 RE 0040 C	R5 RE 0063 C
<b>Nominale pompsnelheid</b>	40 / 48 m <sup>3</sup> /h (50 / 60 Hz)	63 / 76 m <sup>3</sup> /h (50 / 60 Hz)
<b>Einddruk</b>	0,5 hPa (mbar) (50 / 60 Hz)	0,5 hPa (mbar) (50 / 60 Hz)
<b>Nominaal motorvermogen</b>	1,5 / 2,2 kW (50 / 60 Hz)	2,2 kW (50 / 60 Hz)
<b>Nominaal motortoerental</b>	1500 / 1800 min <sup>-1</sup> (50 / 60 Hz)	1500 / 1800 min <sup>-1</sup> (50 / 60 Hz)
<b>Geluidsniveau (ISO 2151)</b>	63 / 66 dB(A) (50 / 60 Hz)	65 / 68 dB(A) (50 / 60 Hz)
<b>Olievulling</b>	2 l	2 l
<b>Gewicht ca.</b>	100 kg	100 kg
<b>Afmetingen (L x W x H)</b>	695 x 420 x 372 mm	752 x 420 x 372 mm
<b>Gasinlaat / uitlaat</b>	G 1¼" / G 1¼"	G 1¼" / G 1¼"

## WILT U MEER WETEN?

Neem contact met ons op!  
[info@busch.be](mailto:info@busch.be) of +32 (0)9 348 47 22



CONTACTFORMULIER



BEL DIRECT