

R5 RE 0040/0063 C

Pompes à vide à palettes lubrifiées



VACUUM SOLUTIONS



Antidéflagrant

Certifié ATEX selon la directive 2014/34/UE : II 1/2G Ex h IIB3 T4 Ga/Gb, spécialement conçu pour l'extraction de mélanges gaz/air et vapeur/air explosibles, approprié pour l'extraction de presque toutes les substances du groupe d'explosion IIB3 ainsi que des vapeurs d'essence

Fiable

Structure robuste, palettes à haute durabilité en résine époxy renforcée de fibres, technologie de palettes lubrifiées reconnue, long cycle de service

Modulable

Différentes options de conception disponibles, adaptation facile aux demandes et aux procédés individuels du client, interrupteur de niveau et de température de série

Accessoires, pièces de rechange et options

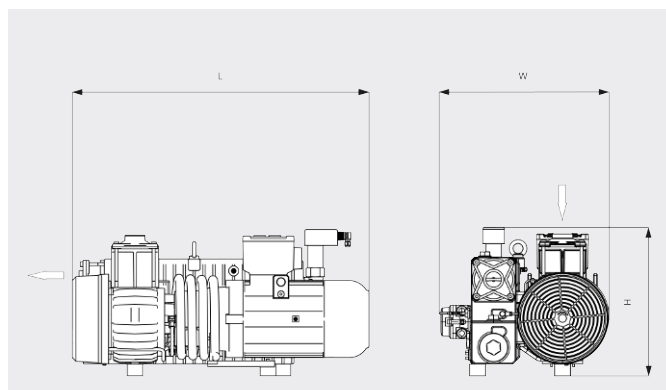
- Vanne de lest d'air
- Contacteur de niveau d'huile
- Revêtement anticorrosion sur le séparateur d'huile
- Moteur et transmetteur T4 (classe de température T4 en dehors de la pompe à vide)

R5 RE 0040/0063 C

Pompes à vide à palettes lubrifiées



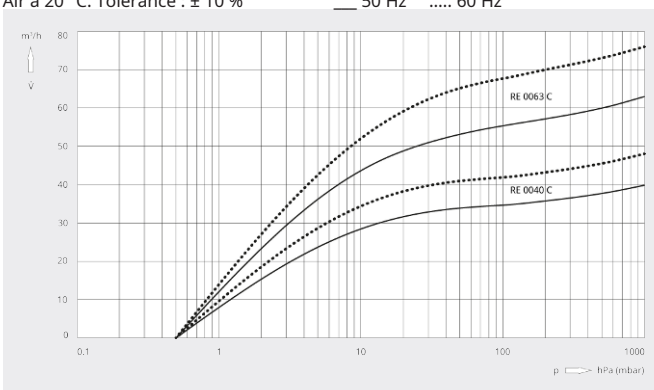
Dessin d'encombrement



Vitesse de pompage

Air à 20 °C. Tolérance : ± 10 %

— 50 Hz 60 Hz



	R5 RE 0040 C	R5 RE 0063 C
Vitesse de pompage nominale	40 / 48 m ³ /h (50 / 60 Hz)	63 / 76 m ³ /h (50 / 60 Hz)
Pression finale	0,5 hPa (mbar) (50 / 60 Hz)	0,5 hPa (mbar) (50 / 60 Hz)
Puissance nominale du moteur	1,5 / 2,2 kW (50 / 60 Hz)	2,2 kW (50 / 60 Hz)
Vitesse nominale du moteur	1500 / 1800 min ⁻¹ (50 / 60 Hz)	1500 / 1800 min ⁻¹ (50 / 60 Hz)
Niveau sonore (ISO 2151)	63 / 66 dB(A) (50 / 60 Hz)	65 / 68 dB(A) (50 / 60 Hz)
Capacité en huile	2 l	2 l
Poids approx.	100 kg	100 kg
Dimensions (L x W x H)	695 x 420 x 372 mm	752 x 420 x 372 mm
Aspiration de gaz / échappement	G 1¼" / G 1¼"	G 1¼" / G 1¼"

VOUS SOUHAITEZ EN SAVOIR PLUS ?

Contactez-nous directement !
info@busch.be ou +32 (0)9 348 47 22



FORMULAIRE DE CONTACT



APPELEZ-NOUS