

# R5 KD 0025 A

Oliegesmeerde draaischuifvacuümpomp



VACUUM SOLUTIONS



## Compact

Constructie met directe aandrijving, gereduceerde hoogte en lager gewicht, speciaal ontworpen voor verpakkingsmachines van het tafelmodel

## Uitstekende prestaties

Snelle evacuatietijden, hoge damptolerantie, uitstekende bescherming tegen condensatie, optimaal temperatuurbeheer

## Onderhoudsvriendelijk

Snel onderhoud, lange onderhoudsintervallen, gladde oppervlakken voor eenvoudige reiniging

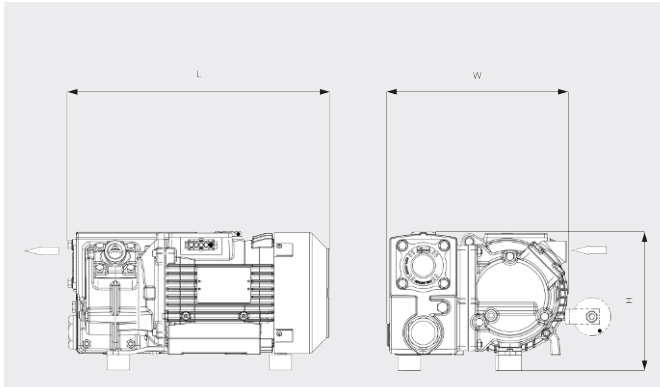
# R5 KD 0025 A

Oliegesmeerde draaischuifvacuümpomp



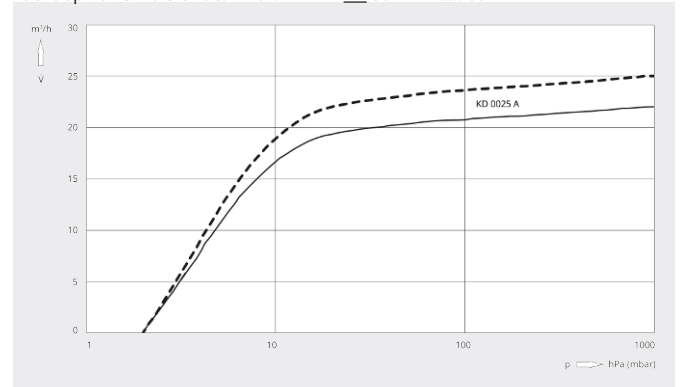
VACUUM SOLUTIONS

Maattekening



Pompsnelheid

Lucht op 20 °C. Tolerantie: ± 10%    — 50 Hz    ..... 60 Hz



	R5 KD 0025 A korte afscheider	R5 KD 0025 A lange afscheider
Nominale pompsnelheid	22 / 25 m³/h (50 / 60 Hz)	22 / 25 m³/h (50 / 60 Hz)
Einddruk	2,0 hPa (mbar) (50 / 60 Hz)	2,0 hPa (mbar) (50 / 60 Hz)
Nominaal motortoerental	0,75 / 0,9 kW (50 / 60 Hz)	0,75 / 0,9 kW (50 / 60 Hz)
Nominaal motortoerental	3000 / 3600 min <sup>-1</sup> (50 / 60 Hz)	3000 / 3600 min <sup>-1</sup> (50 / 60 Hz)
Geluidsniveau (ISO 2151)	62 / 67 dB(A) (50 / 60 Hz)	64 / 68 dB(A) (50 / 60 Hz)
Olievulling	0,3 l	0,45 l
Gewicht ca.	21 kg	21 kg
Afmetingen (L x W x H)	339 x 235 x 180 mm	338 x 232 x 187 mm
Gasinlaat / uitlaat	G ½" / G ½"	G ½" / G ½"

## WILT U MEER WETEN?

Neem contact met ons op!  
[info@busch.be](mailto:info@busch.be) of +32 (0)9 348 47 22



CONTACTFORMULIER



BEL DIRECT