

# R5 KD 0025 A

Pompe à vide à palettes lubrifiées



## Compact

Structure à entraînement direct, hauteur et poids réduits, conçu spécialement pour les machines d'emballage sur table

## Haute performance

Temps d'évacuation rapides, grande tolérance à la vapeur, excellente protection contre la condensation, gestion de la température optimale

## Facile d'entretien

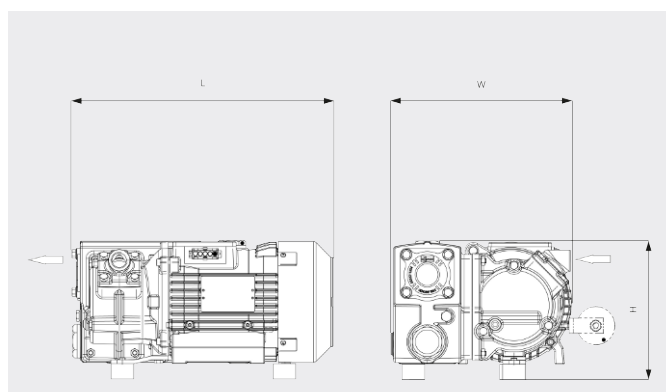
Rapidité de l'entretien courant, intervalles de maintenance espacés, surface lisse pour faciliter le nettoyage

# R5 KD 0025 A

Pompe à vide à palettes lubrifiées



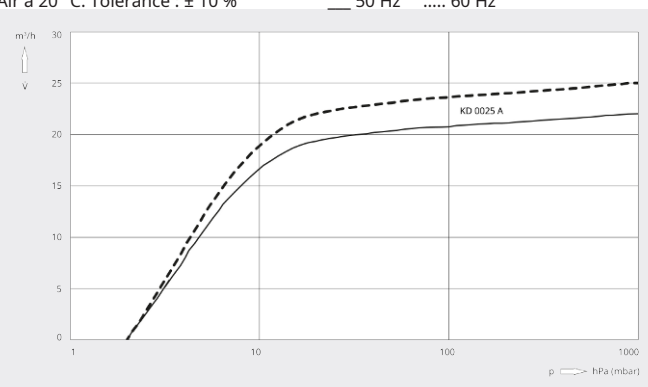
Dessin d'encombrement



Vitesse de pompage

Air à 20 °C. Tolérance : ± 10 %

— 50 Hz ..... 60 Hz



	R5 KD 0025 A séparateur court	R5 KD 0025 A séparateur long
Vitesse de pompage nominale	22 / 25 m³/h (50 / 60 Hz)	22 / 25 m³/h (50 / 60 Hz)
Pression finale	2,0 hPa (mbar) (50 / 60 Hz)	2,0 hPa (mbar) (50 / 60 Hz)
Vitesse nominale du moteur	0,75 / 0,9 kW (50 / 60 Hz)	0,75 / 0,9 kW (50 / 60 Hz)
Vitesse nominale du moteur	3000 / 3600 min <sup>-1</sup> (50 / 60 Hz)	3000 / 3600 min <sup>-1</sup> (50 / 60 Hz)
Niveau sonore (ISO 2151)	62 / 67 dB(A) (50 / 60 Hz)	64 / 68 dB(A) (50 / 60 Hz)
Capacité en huile	0,3 l	0,45 l
Poids approx.	21 kg	21 kg
Dimensions (L x W x H)	339 x 235 x 180 mm	338 x 232 x 187 mm
Aspiration de gaz / échappement	G½" / G½"	G½" / G½"

VOUS SOUHAITEZ EN SAVOIR PLUS ?

Contactez-nous directement !  
info@busch.be ou +32 (0)9 348 47 22



FORMULAIRE DE CONTACT



APPELEZ-NOUS