

R5

Oliegesmeerde draaischuifvacuümpompen

RA 1000 B, RA 1600 B

RC 1000 B, RC 1600 B

Gebruikshandleiding



Index

1	Veiligheid	4
2	Productomschrijving	5
2.1	Werkingsprincipe	6
2.2	Reglementair gebruik.....	6
2.3	Schakelast	7
2.4	Standaardaccessoires.....	7
2.4.1	Temperatuurschakelaar "Gas".....	7
2.4.2	Niveauschakelaar	7
2.4.3	Temperatuurschakelaar "Olie".....	7
2.5	Optionele accessoires.....	7
2.5.1	Gasballastventiel	7
2.5.2	Inlaatfilter	7
2.5.3	Water-olie-warmtewisselaar	7
2.5.4	Weerstandsthermometer.....	7
2.5.5	Drukschakelaar	8
2.5.6	Drukoverbrenger.....	8
2.5.7	Frequentieregelaar.....	8
3	Transport	9
4	Opslag	11
5	Installatie	12
5.1	Installatievoorwaarden	12
5.2	Aansluitleidingen/-pijpen	13
5.2.1	Zuigaansluiting	13
5.2.2	Afvoeraansluiting	14
5.2.3	Koelwateraansluiting (optioneel)	15
5.3	Olie bijvullen	16
5.4	Monteren van de koppeling.....	17
6	Elektrische aansluiting	19
6.1	Machine wordt geleverd zonder besturingskast of frequentieregelaar.....	19
6.2	Machine geleverd met een besturingskast (optie).....	20
6.3	Machine geleverd met een frequentieregelaar (optie).....	21
6.4	Aansluitschema driefasemotor	22
6.5	Elektrische aansluiting van de bewakingsapparatuur	23
6.5.1	Bedradingsschema temperatuurschakelaar "Gas"	23
6.5.2	Aansluitschema temperatuurschakelaar "Olie"	23
6.5.3	Aansluitschema niveauschakelaar	23
6.5.4	Aansluitschema weerstandsthermometer (optioneel).....	24
6.5.5	Aansluitschema drukschakelaar (optioneel).....	24
6.5.6	Aansluitschema inlaatdruktransmitter (optioneel).....	24
6.5.7	Aansluitschema uitlaatdruktransmitter (optioneel).....	24
6.5.8	Aansluitschema drukschakelaar van water-olie-warmtewisselaar (optioneel)	24
7	Inbedrijfstelling	25
7.1	Condenseerbare dampen overbrengen	25
8	Onderhoud	27
8.1	Onderhoudsschema	28
8.2	Olieniveau controleren.....	29
8.3	Olie en oliefilter vervangen.....	29
8.4	Uitlaatfilter vervangen.....	31
8.5	De lucht-warmtewisselaar reinigen	32

9	Revisie	33
10	Buitenbedrijfstelling	34
	10.1 Ontmanteling en afvoer	34
11	Reserveonderdelen	35
12	Probleemoplossing	36
13	Technische gegevens	39
14	Olie	40
15	EU-conformiteitsverklaring	41
16	VK-conformiteitsverklaring	42

1 Veiligheid

Voordat deze machine wordt bediend, moet deze gebruikshandleiding gelezen en begrepen worden. Neem contact op met uw Busch vertegenwoordiger indien er bepaalde zaken onduidelijk zijn.

Lees deze gebruikshandleiding voor gebruik zorgvuldig door en bewaar deze voor toekomstig gebruik.

Deze gebruikshandleiding blijft geldig zolang de klant niets wijzigt aan het product.

De machine is bedoeld voor industrieel gebruik. De machine mag alleen worden bediend door technisch geschoold personeel.

Draag altijd geschikte persoonlijke beschermingsmiddelen die voldoen aan de plaatselijke voorschriften.

De machine is ontworpen en vervaardigd volgens geavanceerde methoden. Desondanks blijven er risico's, zoals beschreven in de volgende hoofdstukken en volgens het hoofdstuk *Reglementair gebruik* [→ 6]. Deze gebruikshandleiding wijst waar nodig op mogelijke gevaren. Veiligheidsinstructies en waarschuwingen worden met één van deze sleutelwoorden aangegeven: GEVAAR, WAARSCHUWING, VOORZICHTIG, LET OP en OPMERKING:



GEVAAR

... wijst op de dreiging van een gevaarlijke situatie die, indien deze niet wordt voorkomen, de dood of ernstig letsel tot gevolg zal hebben.



WAARSCHUWING

... wijst op een mogelijke gevaarlijke situatie die kan leiden tot de dood of ernstig letsel.



VOORZICHTIG

... wijst op een mogelijke gevaarlijke situatie die kan leiden tot lichte verwondingen.



OPMERKING

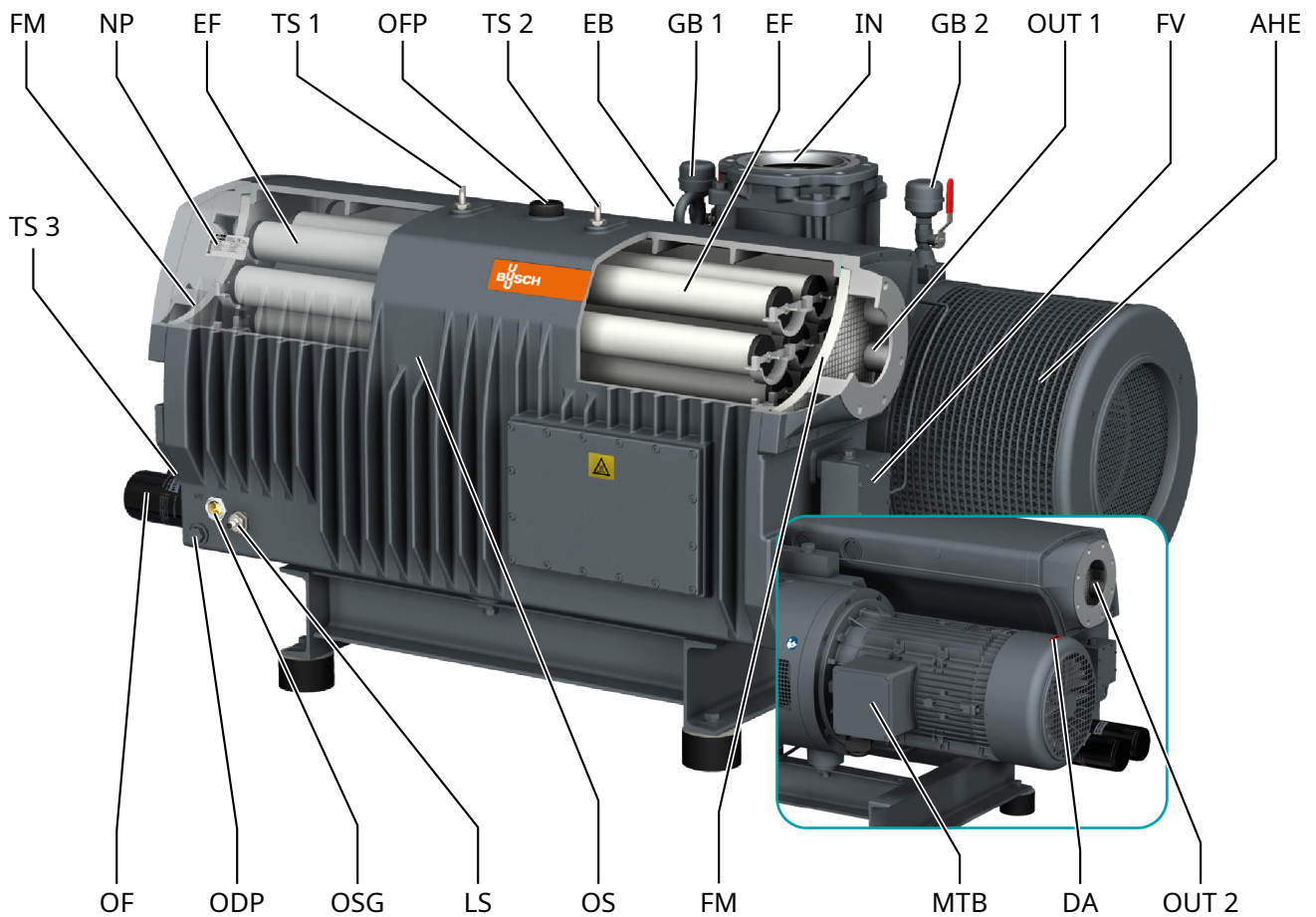
... wijst op een mogelijke gevaarlijke situatie die kan resulteren in materiële schade.



OPMERKING

... geeft handige tips en aanbevelingen, evenals informatie voor een efficiënte en probleemloze werking.

2 Productomschrijving



Beschrijving

IN	Zuigaansluiting (inlaat)	OUT	Afvoeraansluiting (uitlaat)
AHE	Lucht-olie-warmtewisselaar	DA	Richtingspijl
EB	Oogbout	EF	Uitlaatfilter
FM	Filtermateriaal	FV	Vlotterklep (alleen op RA-versie)
GB	Gasballastventiel	LS	Niveauschakelaar
MTB	Motoraansluitkast	NP	Typeplaatje
ODP	Olieaftapplug	OF	Oliefilter
OFP	Olievuldop	OS	Olieafscheider
OSG	Oliekijkglas	TS	Temperatuurschakelaar



OPMERKING

Technische term.

In deze gebruikshandleiding verwijst de term 'machine' naar het 'vacuümpomp'.

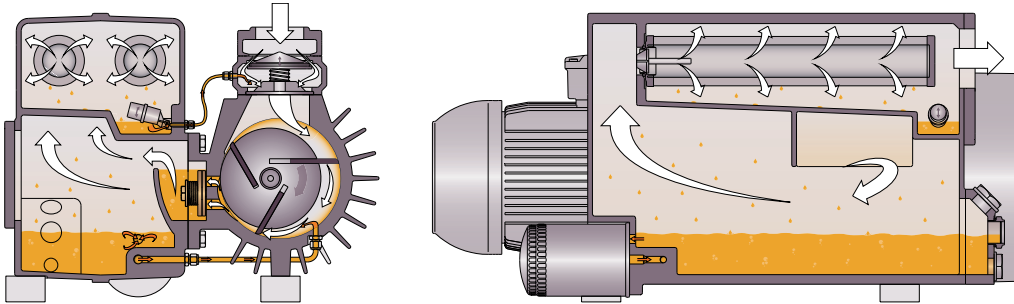


OPMERKING

Illustraties

In deze handleiding kunnen de illustraties afwijken van het daadwerkelijke uiterlijk van de machine.

2.1 Werkingsprincipe



De machine werkt volgens het draaischuifprincipe.

De olie dicht de openingen, smeert de schuiven en verlaagt de compressiewarmte.

Het oliefilter reinigt de circulerende olie.

Uitlaatfilters scheiden de olie van het afgevoerde gas.

2.2 Reglementair gebruik



WAARSCHUWING

In geval van voorzienbaar misbruik buiten het reglementaire gebruik van de machine.

Risico op letsel!

Risico op beschadiging van de machine!

Risico op schade aan de omgeving!

- Zorg ervoor dat u alle instructies in deze handleiding naleeft.

De machine is bestemd voor het afzuigen van lucht en andere droge, niet-agressieve, niet-giftige en niet-explosieve gassen.

Overbrengen van andere media leidt tot een verhoogde thermische en/of mechanische belasting van de machine en is alleen toegestaan na overleg met Busch.

De machine is bedoeld voor plaatsing in een omgeving die niet potentieel explosief is.

De machine is ontworpen voor binneninstallatie, vraag in geval van buiteninstallatie uw Busch-contactpersoon naar specifieke voorzorgsmaatregelen.

De machine is in staat om de einddruk te behouden, zie *Technische gegevens* [→ 39].

De machine is geschikt voor continu bedrijf.

Zie *Technische gegevens* [→ 39] voor toegestane omgevingsomstandigheden.

2.3 Schakelast



OPMERKING

Busch adviseert om startapparatuur zoals softstarters of frequentieregelaars te installeren om de machine te starten.

De machine wordt zonder schakelkast geleverd. De machine dient tijdens de installatie van een besturingssysteem te worden voorzien.

De machine kan optioneel met een starter of een frequentieregelaar uitgerust worden.

2.4 Standaardaccessoires

2.4.1 Temperatuurschakelaar "Gas"

De temperatuurschakelaar "gas" bewaakt de gastemperatuur van de machine.

De machine moet worden gestopt als het gas een temperatuur bereikt van 110 °C.

2.4.2 Niveauschakelaar

De niveauschakelaar bewaakt het oliepeil.

De machine moet worden gestopt als het olieniveau te laag is.

2.4.3 Temperatuurschakelaar "Olie"

De temperatuurschakelaar bewaakt de olietemperatuur van de machine.

Het heeft twee schakelpunten.

Afhankelijk van het type olie moet de machine worden gestopt als de olie een bepaalde temperatuur bereikt heeft, zie *Olie* [→ 40].

2.5 Optionele accessoires

2.5.1 Gasballastventiel

Het gasballastventiel mengt het procesgas met een beperkte hoeveelheid omgevingslucht om de condensatie van waterdamp in de vacuümpomp tegen te gaan.

Het gasballastventiel beïnvloedt de einddruk van de machine, zie *Technische gegevens* [→ 39].

2.5.2 Inlaatfilter

Het inlaatfilter beschermt de machine tegen stof en andere vaste stoffen in het procesgas. Het inlaatfilter is leverbaar met een papier of polyester patroon.

2.5.3 Water-olie-warmtewisselaar

Bij ongunstige omstandigheden kan een water-olie-warmtewisselaar worden geleverd.

Zie *Koelwateraansluiting (optioneel)* [→ 15].

2.5.4 Weerstandsthermometer

De weerstandsthermometer controleert de olietemperatuur van de machine.

Afhankelijk van het type olie moeten een waarschuwings- en alarmsignaal ingesteld worden, zie *Olie* [→ 40].

2.5.5 Drukschakelaar

De drukschakelaar bewaakt de druk in de olieafscheider.

De machine moet worden gestopt als het gas een bepaalde druk bereikt heeft, zie *Aansluitschema drukschakelaar (optioneel)* [→ 24].

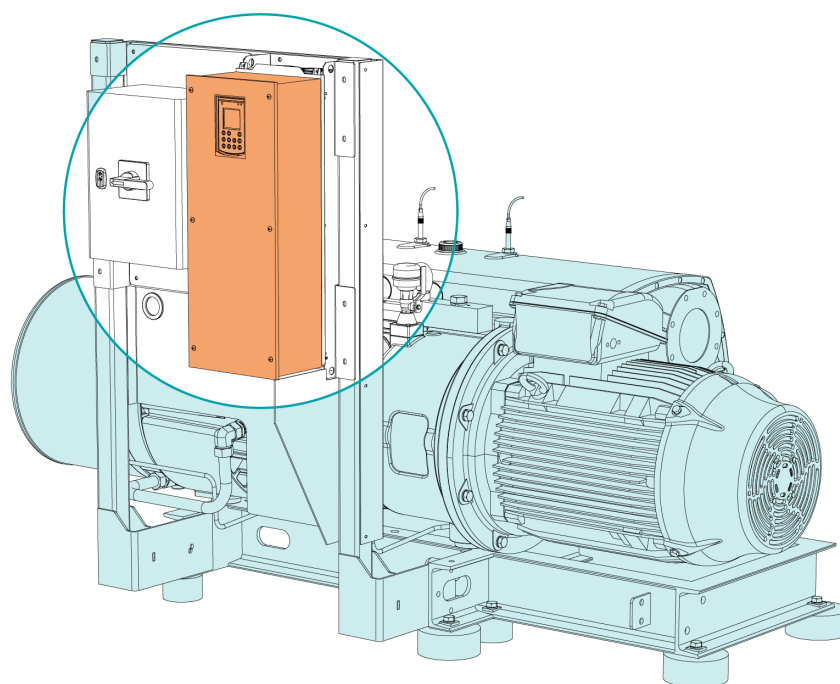
2.5.6 Drukoverbrenger

De drukoverbrenger bewaakt de druk in de olieafscheider.

Waarschuwings- en alarmsignalen moeten worden ingesteld, zie *Aansluitschema drukoverbrenger (optioneel)*.

2.5.7 Frequentieregelaar

De machine kan optioneel met een frequentieregelaar (VSD) worden uitgerust. Een frequentieregelaar verhoogt de pompsnelheid van de machine en bespaart energie. Neem voor meer informatie contact op met uw Busch contactpersoon.



3 Transport



WAARSCHUWING

Hangende lading.

Risico op ernstig letsel!

- Loop, sta of werk niet onder hangende ladingen.



WAARSCHUWING

Optillen van de machine aan de oogbout van de motor.

Risico op ernstig letsel!

- Til de machine niet op aan de oogbout van de motor. Til de machine alleen op zoals aangegeven.

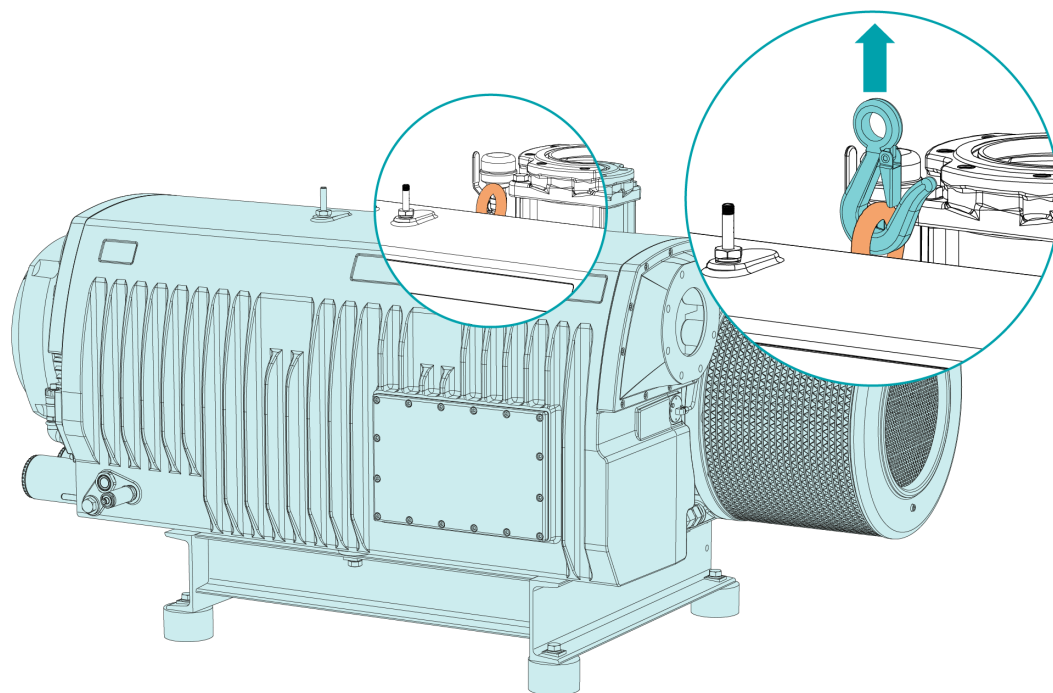


OPMERKING

In het geval dat de machine al is gevuld met olie.

Als een machine die al is gevuld met olie wordt gekanteld, kunnen grote hoeveelheden olie in de cilinder lopen. Als de machine wordt gestart terwijl overmatige hoeveelheden olie in de cilinder aanwezig zijn, breken de schuiven en gaat de machine kapot!

- Tap de olie voorafgaand aan elk transport af of vervoer de machine altijd horizontaal.
- Om het gewicht van de machine te achterhalen, raadpleegt u het hoofdstuk *Technische gegevens* [→ 39] of de typeplaat (NP).
- Zorg ervoor dat de oogbout(en) (EB) onbeschadigd is/zijn, volledig is/zijn vastgeschroefd en met de hand is/zijn aangedraaid.



- Controleer de machine op transportschade.
- Als de machine is vastgezet op een basisplaat:
- Verwijder de machine van de basisplaat.

4 Opslag

- Dicht alle openingen met tape of hergebruik de meegeleverde doppen.

Uitvoering met water-olie-warmtewisselaar:

- Zorg ervoor dat het koelwater volledig is afgetapt, zie *Buitenbedrijfstelling* [→ 34].

Indien de machine is uitgerust met een frequentieregelaar:



OPMERKING

Lange opslagperiode.

Risico op schade aan de machine!

- Als gevolg van een lange opslagperiode kunnen de condensatoren van de frequentieregelaar hun efficiëntie verliezen door elektrochemische processen. In het ergste geval kan dit leiden tot kortsluiting en dus tot schade aan de frequentieregelaar van de machine.
- Sluit de machine elke 18 maand 60 gedurende enkele minuten aan op het stroomnet.

Als de machine langer dan 3 maanden wordt opgeslagen:

- Wikkel de machine in een corrosiewerende folie.
- Bewaar de machine binnen, droog, stofvrij en indien mogelijk in de originele verpakking, bij voorkeur bij temperaturen tussen 0 ... 40 °C.

5 Installatie

5.1 Installatievoorwaarden

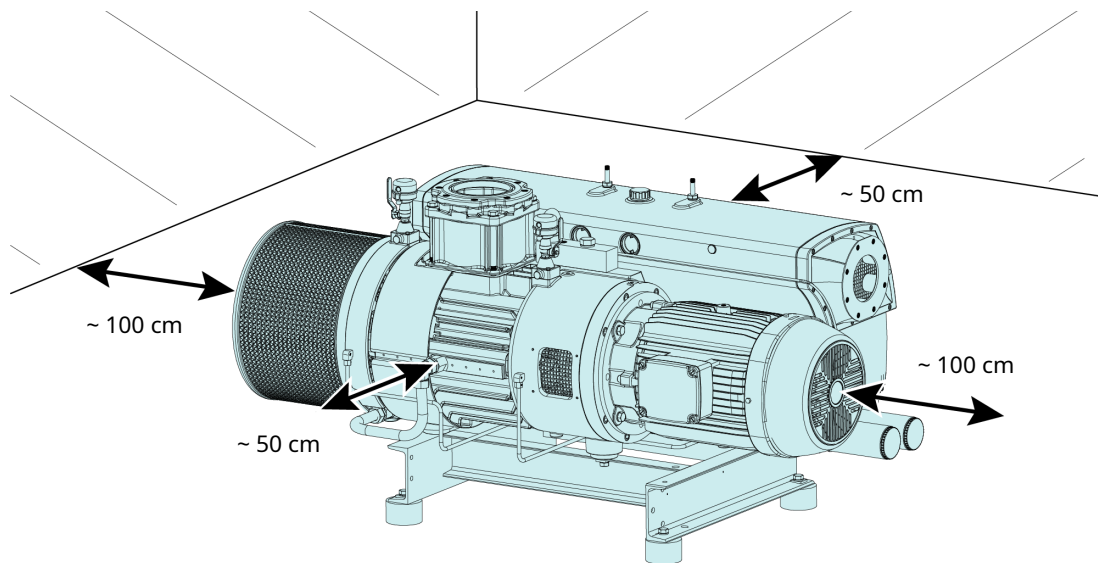
! OPMERKING

Gebruik van de machine buiten de toegestane installatievoorwaarden.

Risico op voortijdige uitval!

Verlies van efficiëntie!

- Zorg ervoor dat er aan alle installatievoorwaarden is voldaan.



- Zorg ervoor dat de omgeving van de machine niet explosiegevaarlijk is.
- Zorg ervoor dat de omgevingsomstandigheden voldoen aan de *Technische gegevens* [→ 39].
- Zorg ervoor dat de omgevingsomstandigheden voldoen aan de beschermingsklasse van de motor en de elektrische instrumenten.
- Zorg ervoor dat de installatieruimte of -locatie beschermd is tegen het weer en bliksem.
- Zorg ervoor dat de installatieruimte of -locatie is geventileerd zodat de machine voldoende wordt gekoeld.
- Zorg ervoor dat de koelluchtinlaten en -uitlaten niet worden afgedekt of geblokkeerd en dat de koelluchtstroom niet op andere wijze nadelig wordt beïnvloed.
- Zorg ervoor dat het olietijgglas (OSG) goed zichtbaar blijft.
- Zorg ervoor dat er voldoende ruimte blijft voor onderhoudswerkzaamheden.
- Zorg ervoor dat de machine horizontaal wordt geplaatst of gemonteerd, waarbij een hellingshoek van hooguit 1° in elke richting is toegestaan.
- Controleer het oliepeil, zie *Olieniveau controleren* [→ 29].
- Zorg ervoor dat alle meegeleverde afdekkingen, kappen, etc. zijn gemonteerd.

Uitvoering met water-olie-warmtewisselaar:

- Zorg ervoor dat het koelwater voldoet aan de eisen, zie *Koelwateraansluiting (optioneel)* [→ 15].

Als de machine wordt geïnstalleerd op een hoogte van meer dan 1000 meter boven zeeniveau:

- Neem contact op met uw Busch-contactpersoon, het motorvermogen moet worden gereduceerd of de omgevingstemperatuur moet worden gelimiteerd.

Als de machine is voorzien van bewakingsapparaten of -sensoren:

- Zorg ervoor dat de bewakingsapparaten correct zijn aangesloten en in een besturingssysteem zijn geïntegreerd, zodat de machine wordt gestopt als de veiligheidsgrenswaarden overschreden worden, zie *Elektrische aansluiting van de bewakingsapparatuur* [→ 23].

5.2 Aansluitleidingen/-pijpen

- Verwijder alle beschermkappen voor de installatie.
- Zorg ervoor dat de verbindingsleidingen geen druk veroorzaken op de aansluiting van de machine. Gebruik indien nodig flexibele verbindingsstukken.
- Zorg ervoor dat de diameter van de verbindingsleidingen over de gehele lengte minstens zo groot is als de aansluitingen van de machine.

Bij lange verbindingsleidingen is het raadzaam om grotere diameters te gebruiken om een rendementsverlies te voorkomen. Vraag advies aan uw Busch vertegenwoordiger.

5.2.1 Zuigaansluiting



WAARSCHUWING

Onbeschermde zuigaansluiting.

Risico op ernstig letsel!

- Steek uw handen of vingers niet in de zuigaansluiting.



OPMERKING

Binnendringen van vreemde voorwerpen of vloeistoffen.

Risico op schade aan de machine!

Als het inlaatgas stof of andere vreemde vaste deeltjes bevat:

- Installeer een geschikt filter (5 micron of minder) stroomopwaarts van de machine.

Formaat van de aansluiting:

- DN150 PN16, EN 1092-1

Afhankelijk van de volgorde kunnen afmetingen van andere verbindingen van toepassing zijn.

Als de machine wordt gebruikt als onderdeel van een vacuümsysteem:

- Busch adviseert een afsluitklep te installeren om te voorkomen dat olie terugstroomt naar het vacuümsysteem.

5.2.2 Afvoeraansluiting



VOORZICHTIG

Het afvoergas bevat kleine hoeveelheden olie.

Gezondheidsrisico's!

Als lucht wordt afgevoerd naar ruimten waarin personen aanwezig zijn:

- Zorg ervoor dat er voldoende ventilatie is.



OPMERKING

Doorstroming gasafvoer belemmerd.

Risico op schade aan de machine!

- Zorg ervoor dat het afgevoerde gas zonder hinder kan stromen. Schakel de afvoerleiding niet uit en knijp deze niet dicht. Gebruik de afvoerleiding niet als een onder druk staande luchtbron.

Formaat van de aansluiting:

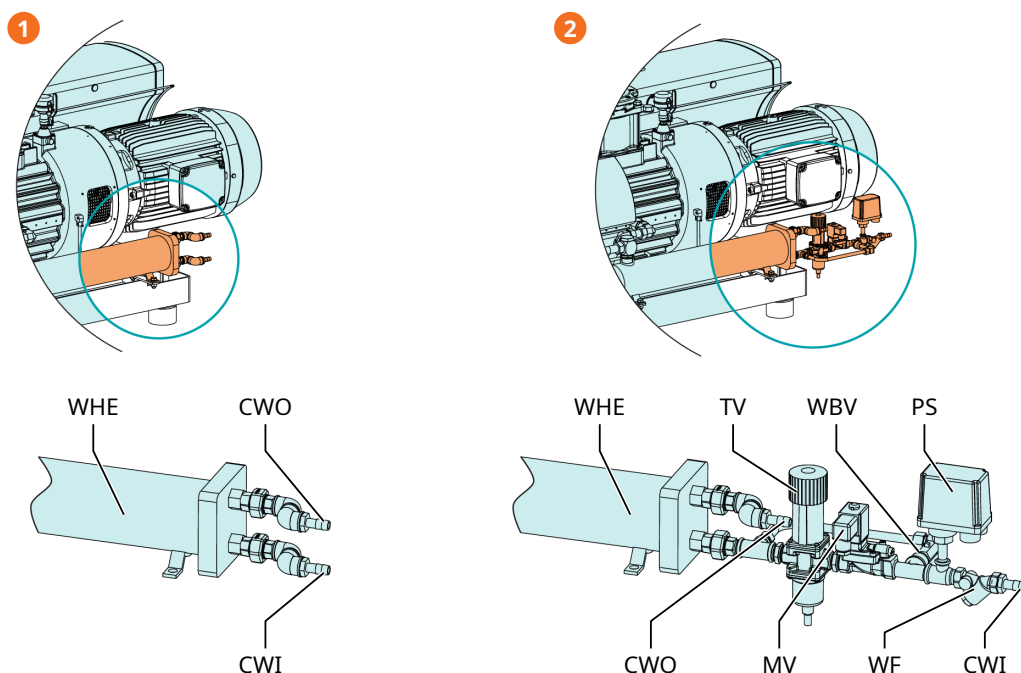
- DN125 PN16, EN 1092-1

Afhankelijk van de volgorde kunnen afmetingen van andere verbindingen van toepassing zijn.

Tenzij de aangezogen lucht wordt afgevoerd naar de directe omgeving van de machine:

- Zorg ervoor dat de afvoerleiding van de machine afloopt of gebruik een vloeistofafscheider of een sifon met een aftapkraan, zodat er geen vloeistoffen terug in de machine kunnen stromen.

5.2.3 Koelwateraansluiting (optioneel)



Beschrijving	
1	Water-olie-warmtewisselaar zonder inlaataccessoires
2	Water-olie-warmtewisselaar met inlaataccessoires

Beschrijving			
CWI	Koelwaterinlaat	PS	Drukschakelaar
CWO	Koelwateruitlaat	WBV	Wateroverbelastingsklep
WHE	Water-olie-warmtewisselaar	WF	Waterfilter
TV	Thermostatisch ventiel	MV	Elektromagnetische klep

Het thermostatisch ventiel (TV) wordt gebruikt om de waterstroom te regelen om een stabiele machinetemperatuur te behouden.

Het thermostatisch ventiel (TV) is volgens de fabriekinstellingen standaard ingesteld op positie 2 (olietemperatuur van ca. 75 °C).

De drukschakelaar (PS) wordt gebruikt om de aanwezigheid van water in het koelsysteem van de machine te monitoren.

Als de drukschakelaar een druk van minder dan 2 bar detecteert, moet de machine worden gestopt.

De wateroverbelastingsklep (WBV) wordt gebruikt tijdens het eerste gebruik van de machine. Deze moet dan open zijn (ca. 90 seconden) om de waterwarmtewisselaar te vullen. Daarna moet de klep gesloten worden.

De elektromagnetische klep (MV) wordt gebruikt om de koelwatercirculatie te stoppen als de vacuumpomp niet wordt gebruikt.

- Sluit de koelwateraansluitingen (CWI / CWO) aan op de watertoevoer.

Formaat van de aansluiting:

- 19mm-slang (CWI / CWO)

- Sluit indien nodig de drukschakelaar (PS) elektrisch aan, zie Aansluitschema drukschakelaar van water-olie-warmtewisselaar (optioneel).
- Sluit indien nodig de elektromagnetische klep (MV) elektrisch aan.
- Zorg ervoor dat het koelwater voldoet aan de volgende eisen:

Min. aanvoercapaciteit	l/min	8
Waterdruk	bar	2 ... 6
Aanvoertemperatuur	°C	+5 ... +35
Vereist drukverschil tussen aanvoer en retour	bar	≥ 1

- Om onderhoud tot een minimum te beperken en ervoor te zorgen dat het product lang meegaat, bevelen wij de volgende koelwaterkwaliteit aan:

Hardheid	mg/l (ppm)	< 90
Eigenschappen	Schoon en helder	
pH-waarde		7 ... 8
Deeltjesgrootte	µm	< 200
Chloride	mg/l	< 100
Elektrische geleidbaarheid	µS/cm	≤ 100
Vrije chloride	mg/l	< 0,3
Materialen in contact met het koelwater	Roestvrij staal, koper en gietijzer	



OPMERKING

Eenheidsconversie waterhardheid.

1 mg/l (ppm) = 0,056 °dH (Duitse graad) = 0,07 °e (Engelse graad) = 0,1 °fH (Franse graad)

5.3 Olie bijvullen



OPMERKING

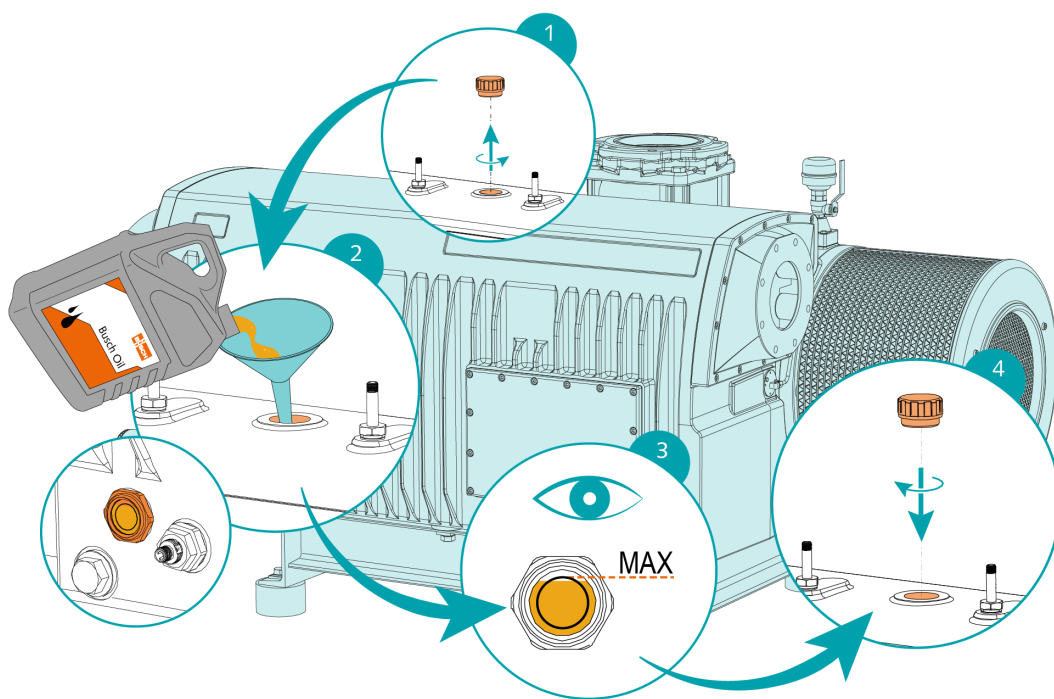
Gebruik van ongeschikte olie.

Risico op voortijdige uitval!

Verlies van efficiëntie!

- Gebruik alleen een oliesoort die vooraf is goedgekeurd en aanbevolen door Bosch.

Zie *Technische gegevens* [→ 39] en *Olie* [→ 40] voor het soort en de olievulling.



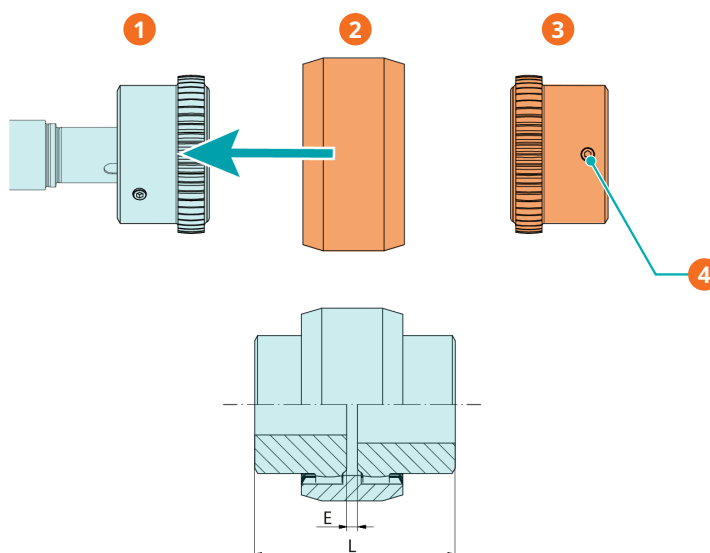
5.4 Monteren van de koppeling



OPMERKING

Radiale schroef.

Gebruik voor een probleemloze werking draadborgmiddel om de radiale schroef vast te zetten.



Beschrijving			
1	Koppingsnaaf (machinezijde)	2	Koppingshuls
3	Koppingsnaaf (motorzijde)	4	Radiale schroef / max. toegelaten aanhaalmoment: 17 Nm

Machinetype	Formaat van de koppeling	Waarde van "E" (mm)	Waarde van "L" (mm)
RA/RC 1000 B	BoWex® I-80	6	186
	POLY PKZ 17	4	144
	POLY PKZ 20	4	164
RA/RC 1600 B	BoWex® I-80	6	186
	POLY PKZ 20	4	164

In het geval dat een machine zonder motor is geleverd:

- Monteer de tweede koppelingsnaaf op de motoras (apart geleverd).
- Stel de huls axiaal zo in, totdat de waarde "E" (of "L") is bereikt.
- Als het instellen van de koppeling gereed is, vergrendelt u de koppelingsnaaf door de radiale schroef vast te draaien.
- Monteer de motor op de machine door de koppelingshuls toe te voegen.

Ga voor meer informatie over de koppeling naar www.ktr.com en download de gebruikshandleiding van de BoWex®- of POLY PKZ-koppeling.

BoWex®

Engels	Duits	Frans
		
<i>Gebruiksaanwijzing - Engels</i>	<i>Gebruiksaanwijzing - Duits</i>	<i>Gebruiksaanwijzing - Frans</i>

POLY PKZ

Engels	Duits	Frans
		
<i>Gebruikshandleiding - Engels</i>	<i>Gebruikshandleiding - Duits</i>	<i>Gebruikshandleiding - Frans</i>

6 Elektrische aansluiting



GEVAAR

Draden onder stroom.

Risico op elektrische schok.

- Elektrische installatie mag alleen worden uitgevoerd door gekwalificeerd personeel.

STROOMBEVEILIGING VAN DE INSTALLATIE VAN DE KLANT:



GEVAAR

Ontbrekende stroombeveiliging.

Risico op elektrische schok.

- Stroombeveiliging volgens EN 60204-1 moet worden gegarandeerd door de klant tijdens installatie.
- De elektrische installatie moet voldoen aan de geldende nationale en internationale normen.



OPMERKING

Elektromagnetische compatibiliteit.

- Zorg ervoor dat de motor van de machine niet wordt beïnvloed door elektrische of elektromagnetische storingen van het stroomnet; vraag Busch indien nodig om advies.
- Zorg ervoor dat de EMC van de machine voldoet aan de vereisten van uw verdeelnetstelsel. Zorg indien nodig voor meer storingsonderdrukking (EMC van de machine zie *EU-conformiteitsverklaring* [→ 41] of *VK-conformiteitsverklaring* [→ 42]).

6.1 Machine wordt geleverd zonder besturingskast of frequentieregelaar



GEVAAR

Draden onder stroom.

Risico op elektrische schok.

- Elektrische installatie mag alleen worden uitgevoerd door gekwalificeerd personeel.



OPMERKING

Het wordt aanbevolen om de machine te starten met een softstarter of een frequentieregelaar. De motor van de machine rechtstreeks van stroom voorzien kan de levensduur van de koppeling verkorten. Wanneer u een softstarter of frequentieregelaar gebruikt, moet u ervoor zorgen dat het toegestane toerentalbereik van de motor wordt nageleefd (zie *Technische gegevens* [→ 39]).

Vraag advies aan uw Busch-vertegenwoordiger.

- Zorg ervoor dat de voeding voor de motor overeenkomt met de gegevens op het typeplaatje van de motor.
- Als de machine is voorzien van een stroomconnector, installeert u een beveiligingsinrichting voor verliesstroom om personen te beschermen in geval van een isolatiestoring.
 - Busch beveelt aan een type B beveiligingsinrichting voor verliesstroom te installeren, die geschikt is voor de elektrische installatie.
- Zorg voor een vergrendelbare ontkoppelingsschakelaar of noodstopknop op de stroomleiding, zodat de machine volledig is beveiligd tijdens een noodgeval.
- Zorg voor een vergrendelbare ontkoppelingsschakelaar op de stroomleiding, zodat de machine volledig is beveiligd tijdens onderhoudstaken.
- Zorg voor een overbelastingsbeveiliging volgens EN 60204-1 voor de motor.
 - Busch raadt aan om een D-curve stroomonderbreker te installeren.
- Sluit de aarding aan.
- Sluit de motor elektrisch aan.

OPMERKING

Onjuiste aansluiting.

Risico op schade aan de motor!

- De elektrische schema's hieronder zijn standaard. Controleer de binnenkant van de aansluitkast voor instructies/schema's voor de motoraansluiting.

6.2 Machine geleverd met een besturingskast (optie)



GEVAAR

Draden onder stroom.

Risico op elektrische schok.

- Elektrische installatie mag alleen worden uitgevoerd door gekwalificeerd personeel.
- Zorg ervoor dat de voeding voor de motor overeenkomt met de gegevens op het typeplaatje van de besturingskast.
- Als de machine is voorzien van een stroomconnector, installeert u een beveiligingsinrichting voor verliesstroom om personen te beschermen in geval van een isolatiestoring.
 - Busch beveelt aan een type B beveiligingsinrichting voor verliesstroom te installeren, die geschikt is voor de elektrische installatie.
- Indien de besturingskast niet is uitgerust met een vergrendelbare ontkoppelingsschakelaar, voorziet u deze dan op de stroomleiding, zodat de machine volledig is beveiligd tijdens onderhoudstaken.
- Zorg voor een overbelastingsbeveiliging volgens EN 60204-1.
 - Busch raadt aan om een D-curve stroomonderbreker te installeren.
 - In geval van een soft start raadt Busch aan om een C-curve stroomonderbreker te installeren.
- Sluit de aarding aan.
- Sluit de besturingskast elektrisch aan.

OPMERKING

Onjuiste aansluiting.

Risico op schade aan de besturingskast en de motor!

- De elektrische schema's hieronder zijn standaard. Controleer de binnenkant van de besturingskast voor instructies/schema's voor de aansluiting.

6.3 Machine geleverd met een frequentieregelaar (optie)



GEVAAR

Draden onder stroom. Voer alle werkzaamheden uit aan de frequentieregelaar en de motor.

Risico op elektrische schok!

- Elektrische installatie mag alleen worden uitgevoerd door gekwalificeerd personeel.



GEVAAR

Onderhoudswerkzaamheden zonder de frequentieregelaar los te koppelen.

Risico op elektrische schok.

- Schakel de frequentieregelaar uit en isoleer deze voordat u werkzaamheden aan de frequentieregelaar uitvoert.
Op de klemmen en in de frequentieregelaar zijn tot 10 minuten na het afschakelen van de stroomvoeding hoge spanningen aanwezig.
- Controleer altijd met een geschikte multimeter of er geen spanning op de voedingsklemmen van de frequentieregelaar staat voordat u met de werkzaamheden begint.
- Zorg ervoor dat de voeding voor de aandrijving overeenkomt met de gegevens op het typeplaatje van de frequentieregelaar.
- Als de machine is voorzien van een stroomconnector, installeert u een beveiligingsinrichting voor verliesstroom om personen te beschermen in geval van een isolatiestoring.
 - Busch beveelt aan een type B beveiligingsinrichting voor verliesstroom te installeren, die geschikt is voor de elektrische installatie.
- Als de frequentieregelaar niet is uitgerust met een vergrendelbare ontkoppelingsschakelaar, voorziet deze dan op de stroomleiding, zodat de machine volledig is beveiligd tijdens onderhoudstaken.
- Zorg voor een overbelastingsbeveiliging volgens EN 60204-1.
 - Busch raadt aan om een C-curve stroomonderbreker te installeren.
- Sluit de aarding aan.

OPMERKING

Het aanbevolen toegestane motortoerental wordt overschreden.

Risico op schade aan de machine!

- Controleer het toegestane motortoerentalbereik; zie *Technische gegevens* [→ 39].

OPMERKING

Onjuiste aansluiting.

Risico van schade aan de frequentieregelaar!

- De elektrische schema's hieronder zijn standaard. Controleer de aansluitinstructies/schema's.

6.4 Aansluitschema driefasemotor

OPMERKING

Onjuiste draairichting.

Risico op schade aan de machine!

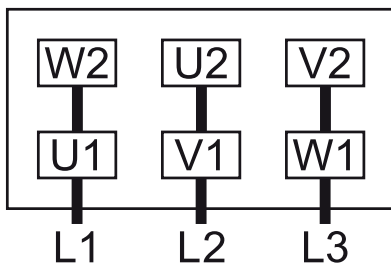
- Als de machine in de verkeerde draairichting wordt gebruikt, kan deze in een korte tijd stuklopen! Zorg er voor de opstart voor dat de machine in de juiste richting staat.

- Bepaal de beoogde draairichting met de pijl (sticker of gegoten).
- Laat de motor kortstondig draaien.
- Kijk naar de ventilator van de motor en bepaal de draairichting net voor de ventilator stopt.

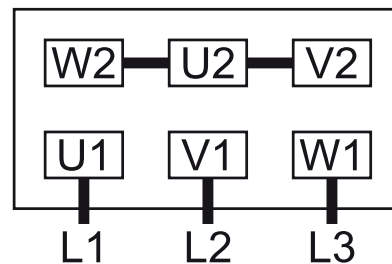
Als de draairichting van de motor moet worden gewijzigd:

- Wissel twee van de motordraden om.

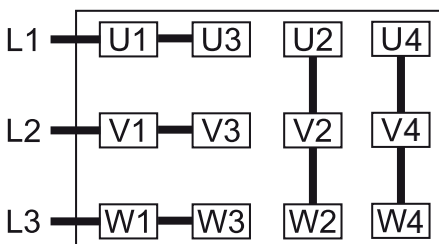
Delta-aansluiting (laagspanning):



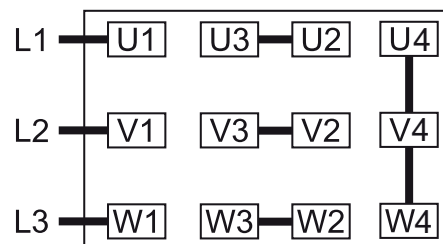
Steraansluiting (hoogspanning):



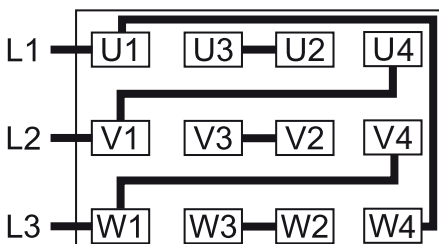
Dubbele steraansluiting, multispanningsmotor met 12 pinnen (laagspanning):



Steraansluiting, multispanningsmotor met 12 pinnen (hoogspanning):



Driehoekschakeling, multispanningsmotor met 12 pinnen (middenspanning):



6.5 Elektrische aansluiting van de bewakingsapparatuur



OPMERKING

Om mogelijke alarmmeldingen te voorkomen, adviseert Busch het besturingssysteem te configureren met een tijdvertraging van ten minste 20 seconden.

6.5.1 Bedradingsschema temperatuurschakelaar "Gas"

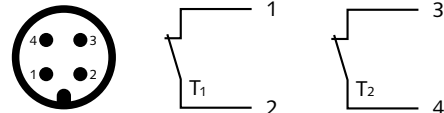
Onderdeelnr.: 0651 566 632

Connector: M12x1, 4-pins

Elektrische gegevens:

$U = \leq 250 \text{ V AC/DC (50/60 Hz)}$; $I = \leq 1 \text{ A}$

Schakelpunt: T_1 pin 1 + 2 = 110 °C



1 = bruin; 2 = wit;
3 = blauw; 4 = zwart

6.5.2 Aansluitschema temperatuurschakelaar "Olie"

Onderdeelnr.: 0651 566 632

Connector: M12x1, 4-pins

Elektrische gegevens:

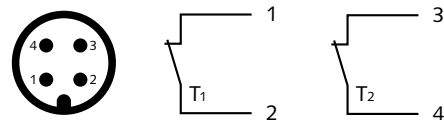
$U = \leq 250 \text{ V AC/DC (50/60 Hz)}$; $I = \leq 1 \text{ A}$

Schakelpunt:

T_1 pin 1 + 2 = 110 °C*

T_2 pin 3 + 4 = 130 °C*

* De waarde van het schakelpunt is afhankelijk van het type olie, zie Olie [→ 40].



1 = bruin; 2 = wit;
3 = blauw; 4 = zwart

6.5.3 Aansluitschema niveauschakelaar

Onderdeelnr.: 0652 567 576

Connector: M12x1, 4-pins

Elektrische gegevens:

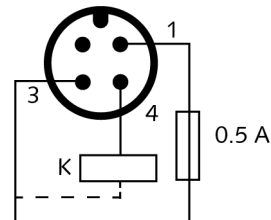
$U = 10 - 30 \text{ V DC}$;

I verbruik: <15 mA;

I output max.: 150 mA

Schakelpunt:

Pin 1 = laag niveau



1 = bruin: toevoer +24 V DC;
3 = blauw: toevoer 0 V DC;
4 = zwart: signaal laag niveau

OPMERKING:

voor dit apparaat is de aanbevolen tijdvertraging om alarmmeldingen te voorkomen maximaal 240 seconden.

6.5.4 Aansluitschema weerstandsthermometer (optioneel)

Onderdeelnr.: 0651 566 842

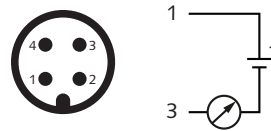
Connector: M12x1, 4-pins

Elektrische gegevens:

$U = 10 \dots 35 \text{ VDC}$

$4 \dots 20 \text{ mA} \blacktriangleright 0 \dots 150 \text{ }^\circ\text{C}$

Waarschuwing-/alarmsignalen: zie *Olie* [\rightarrow 40].



1 = bruin ; 3 = blauw

6.5.5 Aansluitschema drukschakelaar (optioneel)

Onderdeelnr.: 0653 566 736

Connector: M12x1, 4-pins

Elektrische gegevens:

$U = \leq 250 \text{ V AC/DC (50/60 Hz)} ; I = \leq 4 \text{ A}$

Schakelpunt:

$P \text{ pin } 1 + 2 = 0,6 \text{ bar (overdruk)}$



1 = bruin ; 2 = wit

6.5.6 Aansluitschema inlaatdruktransmitter (optioneel)

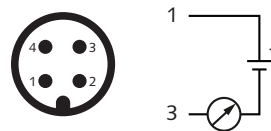
Onderdeelnr.: 0653 233 987

Connector: M12x1, 4-pins

Elektrische gegevens:

$U = 7 \dots 33 \text{ VDC}$

$4 \dots 20 \text{ mA} \blacktriangleright 0 \dots 1 \text{ bar (abs.)}$



1 = bruin; 3 = blauw

6.5.7 Aansluitschema uitlaatdruktransmitter (optioneel)

Onderdeelnr.: 0653 567 425

Connector: M12x1, 4-pins

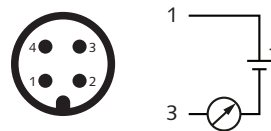
Elektrische gegevens:

$U = 10 \dots 35 \text{ VDC}$

$4 \dots 20 \text{ mA} \blacktriangleright 0 \dots 1,6 \text{ bar (abs.)}$

Waarschuwingssignaal:

$P_{\text{waarschuwing}} = 0,4 \text{ bar (overdruk)}$



1 = bruin ; 3 = blauw

Alarmsignaal:

$P_{\text{alarm}} = 0,6 \text{ bar (overdruk)}$

6.5.8 Aansluitschema drukschakelaar van water-olie-warmtewisselaar (optioneel)

Onderdeelnr.: 0653 000 002

Elektrische gegevens:

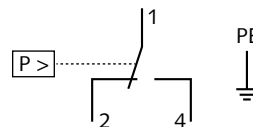
$U = 230 \text{ VAC} ; I = 1 \text{ A}$

$U = 24 \dots 100 \text{ VDC} ; I = 0,5 \dots 2 \text{ A}$

Contact: maakcontact (NO)

Schakelpunt:

$P_{\text{alarm}} = 2 \text{ bar (relatief)} \blacktriangleright \text{min. toegestane druk}$



7 Inbedrijfstelling

OPMERKING

De machine kan zonder olie worden geleverd.

Gebruik zonder olie zal de machine in korte tijd vernielen!

- Vóór inbedrijfstelling moet de machine worden gevuld met olie, zie *Olie bijvullen* [→ 16].



VOORZICHTIG

Tijdens gebruik kan het oppervlak van de machine temperaturen boven de 70 °C bereiken.

Risico op brandwonden!

- Voorkom tijdens en direct na gebruik contact met de machine.

VOORZICHTIG



Geluid van draaiende machine.

Risico op gehoorschade!

Wanneer personen zich gedurende langere tijd in de nabijheid van een niet geluidsisolerende machine bevinden:

- Zorg ervoor dat gehoorbescherming wordt gebruikt.
- Zorg ervoor dat wordt voldaan aan de installatievoorwaarden (zie *Installatievoorwaarden* [→ 12]).

Uitvoering met water-olie-warmtewisselaar:

- Schakel de watertoevoer in.
- Als de koelwaterinlaat is uitgerust met een wateroverbelastingsklep (WBV), moet deze ca. 90 seconden geopend worden voordat de machine voor de eerste keer wordt gestart.
- Zorg ervoor dat het koelwater voldoet aan alle eisen, zie *Koelwateraansluiting (optioneel)* [→ 15].
- Schakel de machine in.
- Zorg ervoor dat het maximaal toegestane aantal starts niet meer is dan 12 starts per uur. Die starts moeten binnen een uur worden uitgespreid.
- Zorg ervoor dat de bedrijfsomstandigheden voldoen aan de *Technische gegevens* [→ 39].
- Controleer na enkele minuten werking het oliepeil en vul, indien nodig, bij.

Zodra de machine onder de normale bedrijfsomstandigheden werkt:

- Meet de motorstroom en noteer dit als referentie voor toekomstig onderhoud en het oplossen van problemen.

7.1 Condenseerbare dampen overbrengen

Waterdamp in de gasstroom wordt binnen bepaalde grenzen getolereerd. Het overbrengen van andere dampen moet worden overlegd met Busch.

Als condenseerbare dampen moeten worden overgebracht:

START

- Sluit het isolatieventiel* en open het gasballastventiel** (GB)
- Laat de machine warmdraaien

- Wacht 30 minuten
- Open het isolatieventiel* en voer het proces uit
- Sluit het isolatieventiel*
- Wacht 30 minuten
- Sluit het gasballastventiel** (GB)

EINDE

* *niet inbegrepen in de leveringsomvang*

** *kan bij sommige producten optioneel zijn*

8 Onderhoud



GEVAAR

Draden onder stroom.

Risico op elektrische schok.

- Elektrische installatie mag alleen worden uitgevoerd door gekwalificeerd personeel.



WAARSCHUWING



Machines verontreinigd met gevaarlijk materiaal.

Risico op vergiftiging!

Risico op infectie!

Als de machine is verontreinigd met gevaarlijk materiaal:

- Draag geschikte persoonlijke beschermingsmiddelen.



VOORZICHTIG

Heet oppervlak.

Risico op brandwonden!

- Laat de machine eerst afkoelen voordat deze wordt aangeraakt.



VOORZICHTIG

Onjuist onderhoud van de machine.

Risico op letsel!

Risico op voortijdige uitval of efficiëntieverlies!

- Onderhoudswerkzaamheden mogen alleen worden uitgevoerd door geschoold personeel.
- Houdt u zich aan de onderhoudsintervallen of neem contact op met uw Busch-vertegenwoordiger om het onderhoud te laten uitvoeren.



OPMERKING

Gebruik van ongeschikte schoonmaakmiddelen.

Risico op het verwijderen van veiligheidsstickers en beschermende verf!

- Gebruik geen ongeschikte oplosmiddelen om de machine te reinigen.
- Schakel de machine uit en vergrendel de machine zodat deze niet onbedoeld kan worden ingeschakeld.
- Ontlucht de aangesloten leidingen tot atmosferische druk.

Uitvoering met water-olie-warmtewisselaar:

- Schakel de watertoevoer uit.

Indien nodig:

- Koppel alle aansluitingen los.

Indien de machine is uitgerust met een frequentieregelaar:



GEVAAR

Onderhoudswerkzaamheden zonder de frequentieregelaar los te koppelen.

Risico op elektrische schok.

- Schakel de frequentieregelaar uit en isoleer deze voordat u werkzaamheden aan de frequentieregelaar uitvoert.
Op de klemmen en in de frequentieregelaar zijn tot 10 minuten na het afschakelen van de stroomvoeding hoge spanningen aanwezig.
- Controleer altijd met een geschikte multimeter of er geen spanning op de voedingsklemmen van de frequentieregelaar staat voordat u met de werkzaamheden begint.



GEVAAR

Draden onder stroom. Voer alle werkzaamheden uit aan de frequentieregelaar en de motor.

Risico op elektrische schok!

- Elektrische installatie mag alleen worden uitgevoerd door gekwalificeerd personeel.

8.1 Onderhoudsschema

De onderhoudsintervallen zijn sterk afhankelijk van de individuele omstandigheden. De onderstaande intervallen moeten worden beschouwd als startwaarden die indien nodig moeten worden ingekort of verlengd. Bijzonder zware toepassingen of intensief gebruik, zoals hoge stofbelastingen in de omgeving of in het procesgas, evenals andere vervuiling of het binnendringen van procesmateriaal, kan het noodzakelijk maken om de onderhoudsintervallen aanzienlijk te verkorten.

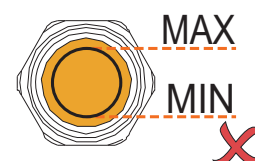
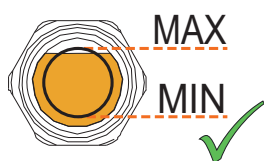
Onderhoudswerkzaamheden	Interval	
	Normale toepassing	Zware toepassing
<ul style="list-style-type: none"> • Controleer het oliepeil, zie <i>Olieniveau controleren</i> [→ 29]. 	Dagelijks	
<ul style="list-style-type: none"> • Controleer de machine op olie lekkage. Laat de machine in geval van een lekkage repareren (neem hiervoor contact op met Busch). <p>In het geval een inlaatfilter is geïnstalleerd:</p> <ul style="list-style-type: none"> • Controleer het inlaatfilterpatroon en vervang dit indien nodig. 	Maandelijks	
<ul style="list-style-type: none"> • Ververs de olie*, het oliefilter* (OF) en de uitlaatfilters (EF). 	Maximaal om de 4000 uur, uiterlijk na 1 jaar	Maximaal om de 2000 uur, uiterlijk na 6 maanden

<ul style="list-style-type: none"> • Verwijder stof en vuil van de vacuümpomp. <p>In het geval dat een gasballastventiel (GB) wordt geïnstalleerd:</p> <ul style="list-style-type: none"> • Maak het gasballastventiel schoon. <p>Indien de vacuümpomp is uitgerust met een lucht-olie-warmtewisselaar (AHE):</p> <ul style="list-style-type: none"> • Controleer en/of reinig de lucht-olie-warmtewisselaar. <p>Als de vacuümpomp is uitgerust met een waterkoelingsysteem:</p> <ul style="list-style-type: none"> • Controleer en/of reinig het waterkoelingsstelsysteem. 	Elke 6 maanden
<ul style="list-style-type: none"> • Neem contact op met Busch voor een inspectie. Reviseer de machine indien nodig. 	Elke 5 jaar

* Onderhoudsinterval voor synthetische olie, verkort het interval bij het gebruik van minerale olie, neem contact op met Busch

8.2 Olieniveau controleren

- Stop de machine.
- Wacht, nadat de machine is gestopt, 1 minuut voordat u het oliepeil controleert.



- Indien nodig bijvullen, zie *Olie bijvullen* [→ 16].

8.3 Olie en oliefilter vervangen



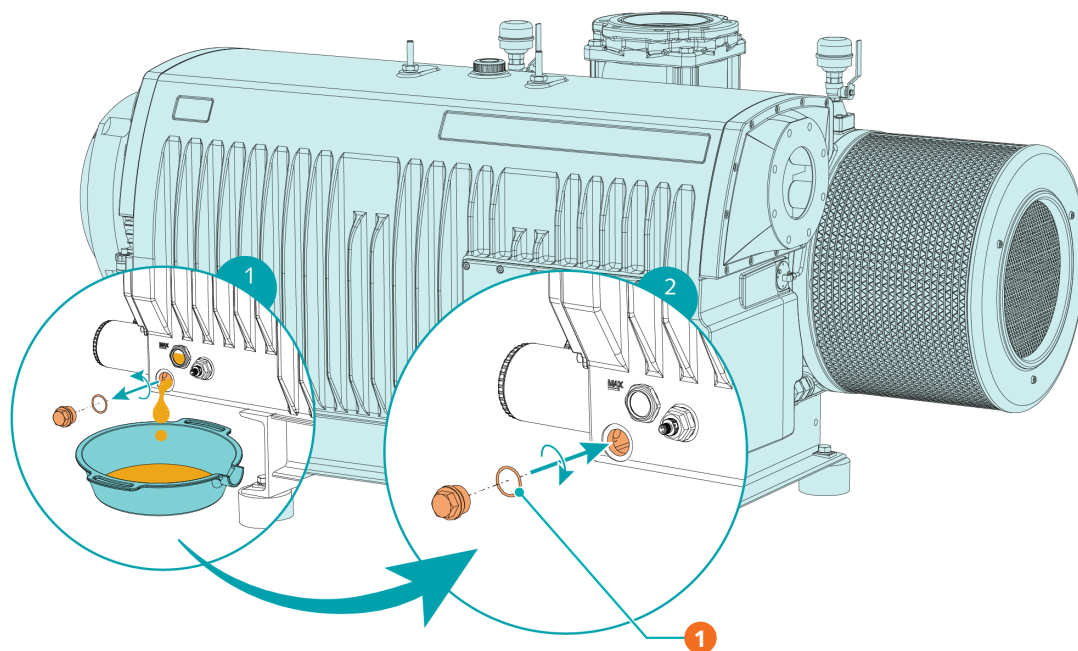
OPMERKING

Gebruik van ongeschikte olie.

Risico op voortijdige uitval!

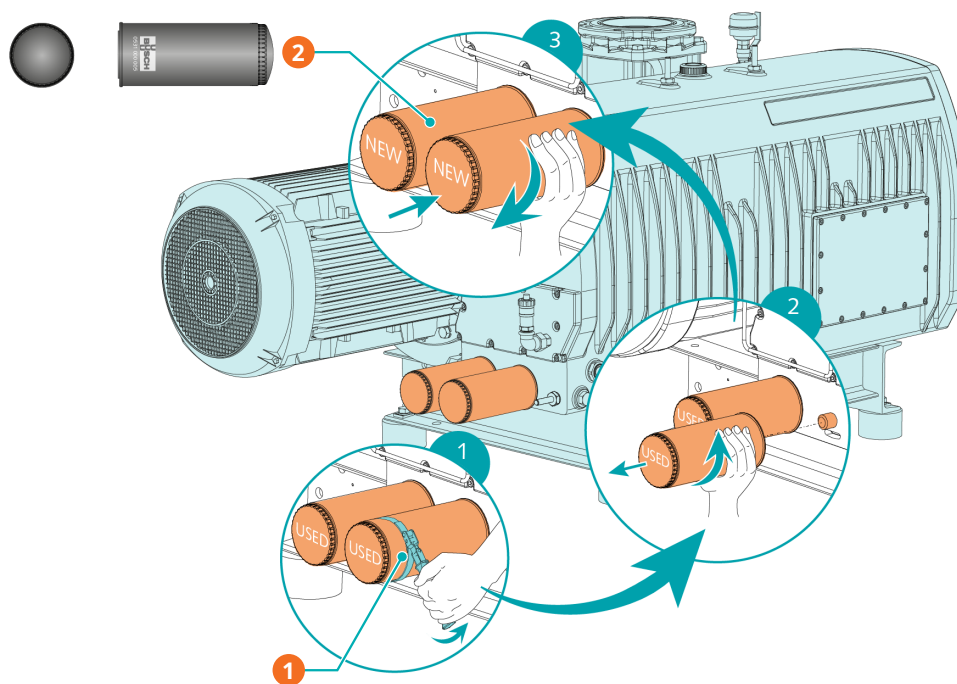
Verlies van efficiëntie!

- Gebruik alleen een oliesoort die vooraf is goedgekeurd en aanbevolen door Busch.



Beschrijving

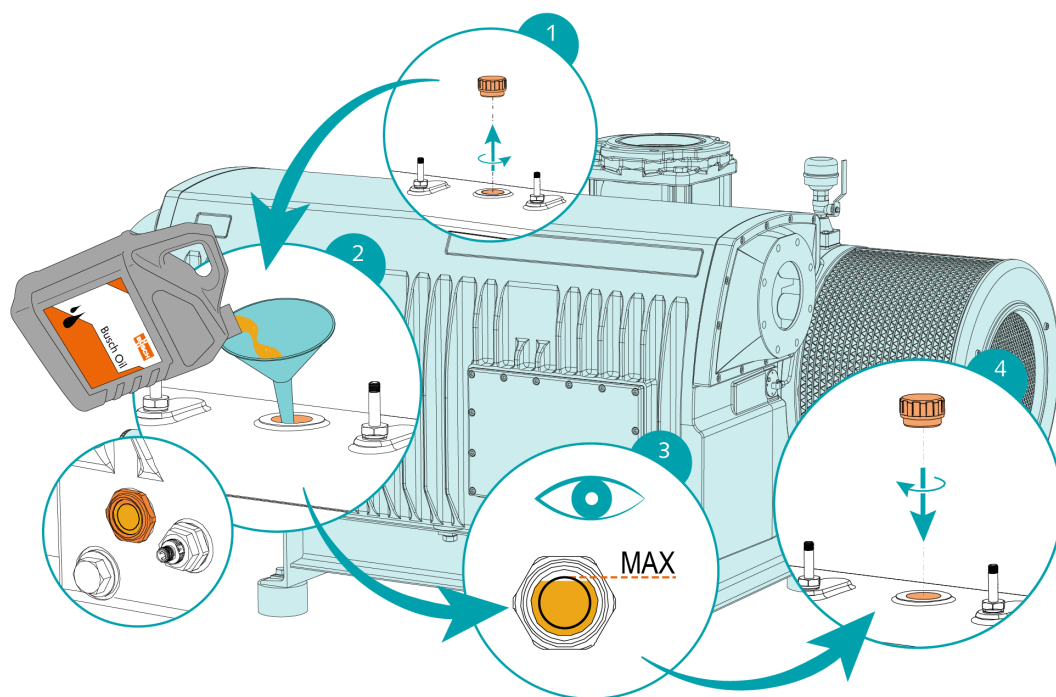
1	1x afdichting - onderdeelnr. 0482 509 012
---	-------------------------------------------



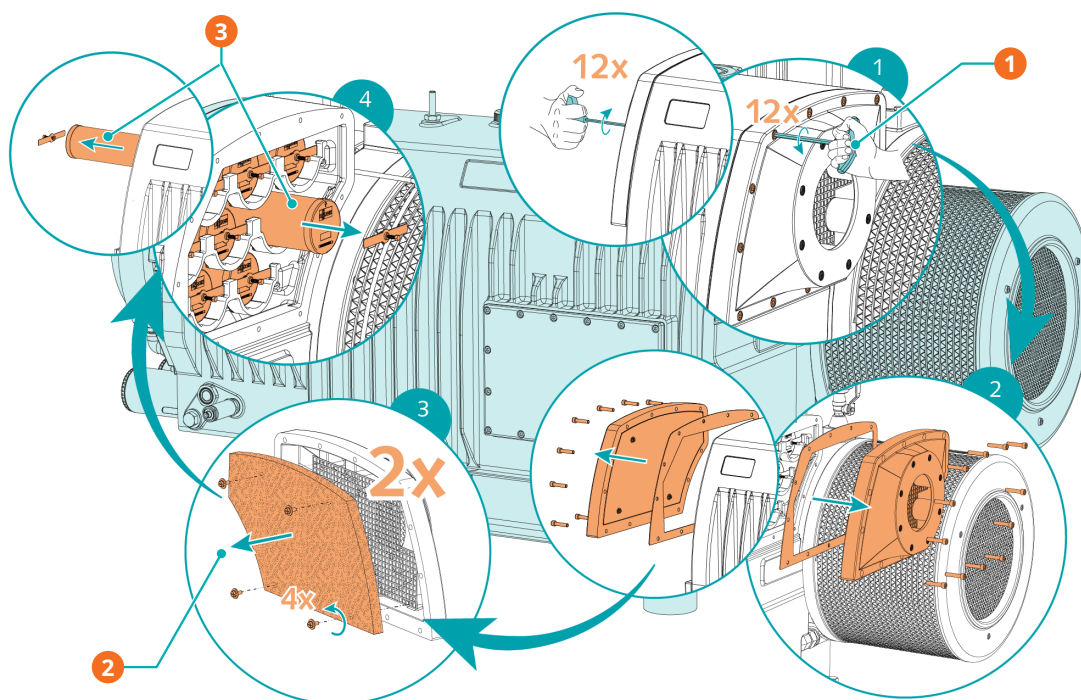
Beschrijving

1	Moersleutel voor oliefilter	2	2x oliefilter (OF) - Onderdeelnr. 0531 000 005 (origineel Busch-reserveonderdeel)
---	-----------------------------	---	-----------------------------------------------------------------------------------

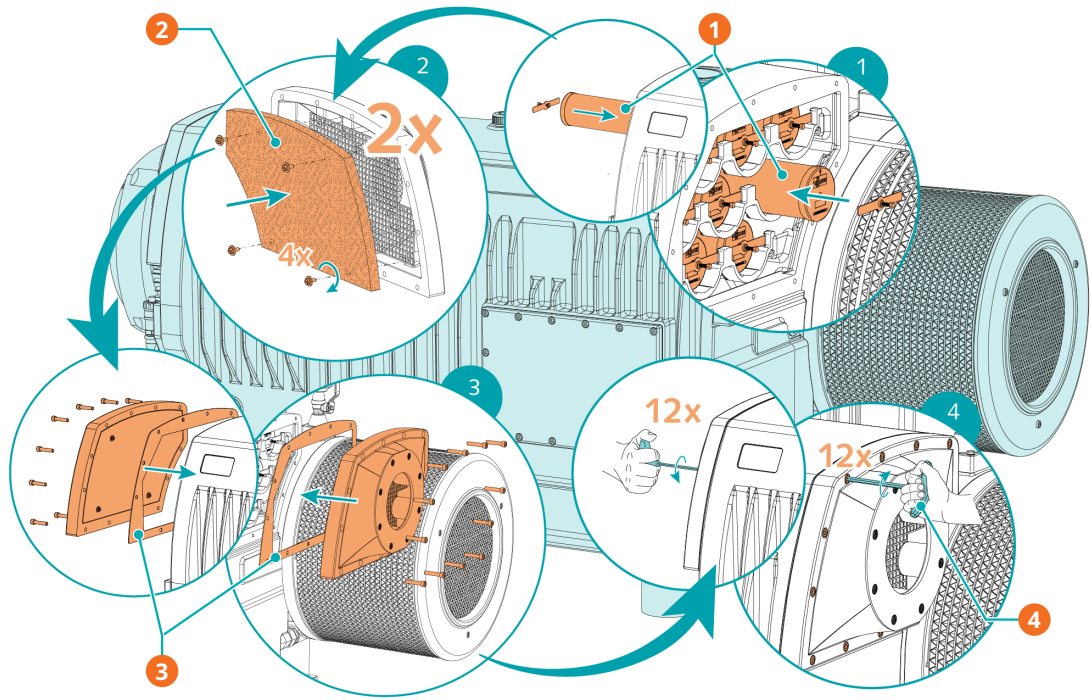
Zie *Technische gegevens* [→ 39] en *Olie* [→ 40] voor het soort en de olievulling.



8.4 Uitlaatfilter vervangen



Beschrijving			
1	6mm-inbussleutel	2	Afzuigfiltermateriaal (FM)
3	16x (2x8) uitlaatfilter (EF)		

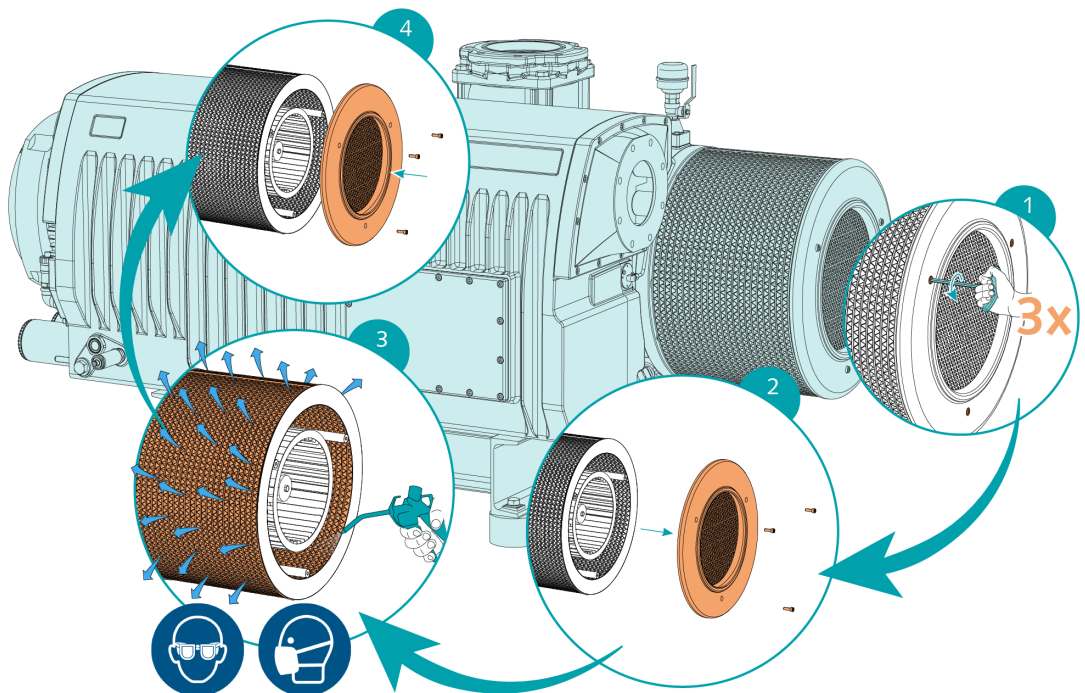


Beschrijving

1	16x (2x8) uitlaatfilter (EF) - Onderdeelnr. 0532 140 160 (origineel Busch-reserveonderdeel)	2	Filtermateriaal (FM) - 1x onderdeelnr. 0537 000 042 + 1x onderdeelnr. 0537 000 043
3	2x vlakke pakking - Onderdeelnr. 0480 000 131	4	6mm-inbussleutel / max. toegestaan aanhaalmoment: 21 Nm

8.5 De lucht-warmtewisselaar reinigen

- Gebruik blaaslucht en draag een veiligheidsbril en masker.



9

Revisie

**WAARSCHUWING**

Machines verontreinigd met gevaarlijk materiaal.

Risico op vergiftiging!

Risico op infectie!

Als de machine is verontreinigd met gevaarlijk materiaal:

- Draag geschikte persoonlijke beschermingsmiddelen.

**OPMERKING**

Onjuiste montage.

Risico op voortijdige uitval!

Verlies van efficiëntie!

- Elke demontage van de machine die verder gaat dan alles wat wordt beschreven in deze handleiding dient te worden uitgevoerd door monteurs die door Busch geautoriseerd zijn.

Als de machine gas heeft verpompt dat verontreinigd was met vreemde materialen die gevaarlijk zijn voor de gezondheid:

- Ontsmet de machine zo goed mogelijk en vermeld de verontreinigingsstatus in een 'Verklaring van verontreiniging'.

Busch accepteert alleen machines die worden geleverd met een compleet ingevulde en juridisch bindende getekende 'Verklaring van verontreiniging' (formulier te downloaden op www.buschvacuum.com).

10 Buitenbedrijfstelling



GEVAAR

Draden onder stroom.

Risico op elektrische schok.

- Elektrische installatie mag alleen worden uitgevoerd door gekwalificeerd personeel.



VOORZICHTIG

Heet oppervlak.

Risico op brandwonden!

- Laat de machine eerst afkoelen voordat deze wordt aangeraakt.

- Schakel de machine uit en vergrendel de machine zodat deze niet onbedoeld kan worden ingeschakeld.
- Koppel de stroomvoorziening los.
- Ontlucht de aangesloten leidingen tot atmosferische druk.

Uitvoering met water-olie-warmtewisselaar:

- Schakel de watertoevoer uit.
- Koppel de watervoorziening los.
- Open de wateroverbelastingsklep (WBV).
- Blaas met perslucht door de waterkoelingsinlaat.
- Koppel alle aansluitingen los.

Als de machine wordt opgeslagen:

- Zie *Opslag* [→ 11].

10.1 Ontmanteling en afvoer

- Tap de olie af en vang deze op.
- Zorg ervoor er geen olie op de vloer druipt.
- Verwijder de uitlaatfilters.
- Verwijder het oliefilter.
- Scheid speciaal afval van de machine.
- Voer speciaal afval af in overeenstemming met de toepasselijke regelgeving.
- Voer de machine af als schroot.

11 Reserveonderdelen



OPMERKING

Gebruik van reserveonderdelen anders dan Busch.

Risico op voortijdige uitval!

Verlies van efficiëntie!

- Het exclusieve gebruik van originele Busch-reserveonderdelen en -verbruiksartikelen wordt aanbevolen voor de correcte werking van de machine en om de garantie te valideren.

Reserveonderdelenset	Beschrijving	Onderdeelnr.
Servicekit	Inclusief alle benodigde onderdelen voor het onderhoud.	0992 000 010

Als andere onderdelen vereist zijn:

- Neem contact op met uw Busch-contactpersoon.

12 Probleemoplossing



GEVAAR

Draden onder stroom.

Risico op elektrische schok.

- Elektrische installatie mag alleen worden uitgevoerd door gekwalificeerd personeel.



GEVAAR

Draden onder stroom. Voer alle werkzaamheden uit aan de frequentieregelaar en de motor.

Risico op elektrische schok!

- Elektrische installatie mag alleen worden uitgevoerd door gekwalificeerd personeel.



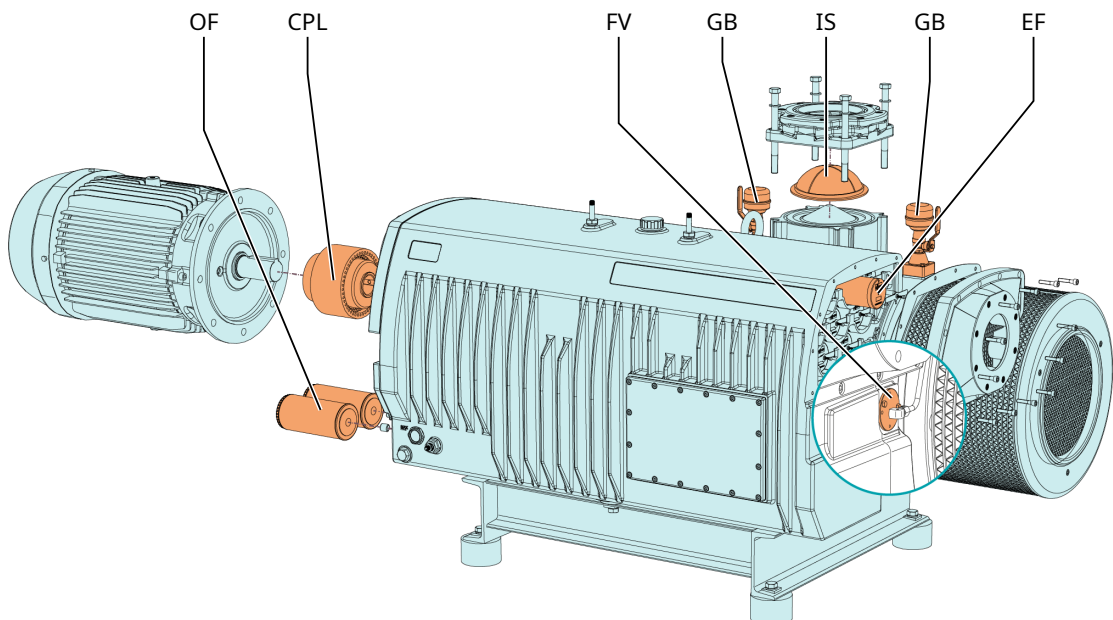
VOORZICHTIG

Heet oppervlak.

Risico op brandwonden!

- Laat de machine eerst afkoelen voordat deze wordt aangeraakt.

Illustratie van onderdelen die betrokken kunnen zijn bij het oplossen van problemen:



(het uiterlijk van de machine kan afwijken van de afbeelding)

Probleem	Mogelijke oorzaak	Oplossing
De machine start niet.	De motor wordt niet met de juiste spanning aangedreven.	<ul style="list-style-type: none"> Controleer de voeding.
	De motor is defect.	<ul style="list-style-type: none"> Vervang de motor.
	De koppeling (CPL) is defect.	<ul style="list-style-type: none"> Vervang de koppeling (CPL).
De machine bereikt niet de gebruikelijke druk op de zuigaansluiting.	Oliepeil te laag.	<ul style="list-style-type: none"> Vul de olie bij.
	De zuigzeef (IS) is gedeeltelijk verstopt.	<ul style="list-style-type: none"> Reinig de zuigzeef (IS).
	Het inlaatfilterpatroon (optioneel) is gedeeltelijk verstopt.	<ul style="list-style-type: none"> Vervang het inlaatfilterpatroon.
	Interne onderdelen zijn versleten of beschadigd.	<ul style="list-style-type: none"> Repareer de machine (neem contact op met Busch).
De machine maakt veel geluid.	Versleten koppeling (CPL).	<ul style="list-style-type: none"> Vervang de koppeling (CPL).
	Vastzittende schuiven.	<ul style="list-style-type: none"> Repareer de machine (neem contact op met Busch).
	Defecte lagers.	<ul style="list-style-type: none"> Repareer de machine (neem contact op met Busch).
De machine wordt te warm.	Onvoldoende koeling.	<ul style="list-style-type: none"> Verwijder stof en vuil van de machine. Controleer de koelventilator.
	Omgevingstemperatuur te hoog.	<ul style="list-style-type: none"> Let op de toegestane omgevingstemperatuur.
	Oliepeil te laag.	<ul style="list-style-type: none"> Vul de olie bij.
	De uitlaatfilters (EF) zijn gedeeltelijk verstopt.	<ul style="list-style-type: none"> Vervang de uitlaatfilters (EF).
De machine dampst of er lopen oliedruppeltjes uit de gasafvoer.	De uitlaatfilters (EF) zijn gedeeltelijk verstopt.	<ul style="list-style-type: none"> Vervang de uitlaatfilters (EF).
	Een uitlaatfilter (EF) met O-ring is niet goed gemonteerd.	<ul style="list-style-type: none"> Zorg ervoor dat de uitlaatfilters (EF) en de O-ringen op de juiste plek zijn gemonteerd.
	De vlotter (FV) werkt niet goed.	<ul style="list-style-type: none"> Controleer de vlotter en de oliereturleiding, repareer indien nodig (neem contact op met Busch).
Abnormaal olieconsumptie.	Olielekkages.	<ul style="list-style-type: none"> Vervang de afdichtingen (neem contact op met Busch).
	De vlotter (FV) werkt niet goed.	<ul style="list-style-type: none"> Controleer de vlotter en de oliereturleiding, repareer deze indien nodig (neem contact op met Busch).
	De machine draait gedurende een lange periode bij atmosferische druk.	<ul style="list-style-type: none"> Zorg ervoor dat de machine onder vacuüm werkt.
De olie is zwart.	Er zit te veel tijd tussen de olieversingsbeurten.	<ul style="list-style-type: none"> Spoel de machine (neem contact op met Busch).
	Het inlaatfilter (optioneel) is defect.	<ul style="list-style-type: none"> Vervang het inlaatfilter.
	De machine wordt te warm.	<ul style="list-style-type: none"> Zie probleem 'De machine wordt te warm'.

Probleem	Mogelijke oorzaak	Oplossing
De olie is geëmulgeerd.	De machine heeft vloeistoffen of grote hoeveelheden damp aangezogen.	<ul style="list-style-type: none">• Spoel de machine (neem contact op met Busch).• Reinig het filter van het gasballastventiel (GB).• Wijzig de bedieningsmodus (zie <i>Condenseerbare dampen overbrengen</i> [→ 25]).

Neem contact op met uw Busch-vertegenwoordiger voor het oplossen van problemen die niet in deze handleiding besproken worden.

13 Technische gegevens

		RA 1000 B RC 1000 B	RA 1600 B RC 1600 B
Nominale pompsnelheid (50 Hz / 60 Hz)	m ³ /u	1000 / 1200	1600 / 1800
Einddruk (zonder gasballastventiel)	hPa (mbar) abs.	RA-versie: 0.3 ... 0.5 ► zie typeplaatje (NP) RC-versie: 20.0	
Einddruk (met gasballastventiel)	hPa (mbar) abs.	RA-versie: 0.5 ... 1.0 RC-versie: 20.0	
Nominaal motortoerental (50 Hz / 60 Hz)	min ⁻¹	1000 / 1200	
Toegestaan motorsnelheidsbe- reik	min ⁻¹	700 ... 1200	
Nominaal motorvermogen (50 Hz / 60 Hz)	kW	22,0 / 30,0	30,0 / 37,0
Energieverbruik bij 100 mbar (50 Hz / 60 Hz)	kW	17,3 / 22,4	26,8 / 33,0
Energieverbruik bij einddruk (50 Hz / 60 Hz)	kW	9,3 / 12,1	13,8 / 17,9
Geluidsniveau (EN ISO 2151) (50 Hz / 60 Hz)	dB(A)	78 / 80	80 / 82
Waterdamp tolerantie max. (met gasballastventiel) (50 Hz / 60 Hz)	hPa (mbar)	40 / 40	
Waterdampcapaciteit (met gas- ballastventiel) (50 Hz / 60 Hz)	kg/u	29 / 45	31 / 45
Max. toelaatbare druk in de olienevelafscheider	hPa (mbar) abs.	1600	
Max. toelaatbare temperatuur van de gasinlaat	°C	≤50 hPa (mbar) abs. ► 150	
		>50 hPa (mbar) abs. ► 80	
Omgevingstemperatuurbereik	°C	5 ... 40	
Omgevingsdruk		Atmosferische druk	
Hoeveelheid olie	l	Eerste vulling: 35,0	
		Oliewissel: 30,0	
Gewicht ca. (50Hz / 60Hz)	kg	1000 / 1060	1300 / 1350

14 Olie

	VM 100	VSC 100	VSB 100
ISO-VG	100	100	100
Olietype	Minerale olie	Synthetische olie	Synthetische olie
Onderdeelnummer verpakking 1 l	0831 000 060	0831 168 356	0831 168 351
Onderdeelnummer verpakking 5 l	0831 000 059	0831 168 357	0831 168 352
Onderdeelnummer verpakking 10 l	-	0831 210 162	-
Onderdeelnummer verpakking 20 l	0831 166 905	0831 168 359	0831 168 353
Waarschuwingssignaal Olietemperatuur [°C]	90	110	110
Schakelpunt/alarmsignaal Olietemperatuur [°C]	110	130	130

In geval van een ongunstige omgevingstemperatuur kunnen andere olieviscositeiten worden gebruikt. Raadpleeg uw Busch-vertegenwoordiger voor meer informatie.

Raadpleeg het typeplaatje (NP) om erachter te komen welke olie gebruikt is voor de machine.

15 EU-conformiteitsverklaring

Deze conformiteitsverklaring en de CE-markering op de typeplaat zijn geldig voor de machine binnen de leveringsomvang van Busch. Deze conformiteitsverklaring wordt uitgegeven onder de enige verantwoordelijkheid van de fabrikant.

Wanneer deze machine is geïntegreerd in een overkoepelende machine, moet de fabrikant van de overkoepelende machine (dit kan ook de werkmaatschappij zijn) de conformiteitsbeoordeling uitvoeren voor de overkoepelende machine of installatie, de conformiteitsverklaring hiervoor uitgeven en de CE-markering aanbrengen.

De fabrikant

Ateliers Busch S.A.
Zone Industrielle
CH-2906 Chevenez

verklaart dat de machine: R5 RA 1000 B; R5 RC 1000 B; R5 RA 1600 B; R5 RC 1600 B

voldoet/voldoen aan alle relevante bepalingen van de volgende EU-richtlijnen:

- 'Machinerichtlijn' 2006/42/EG
- 'Elektromagnetische compatibiliteit' (EMS) 2014/30/EU
- 'RoHS' 2011/65/EU, beperking van het gebruik van bepaalde gevaarlijke stoffen in elektrische en elektronische apparatuur (incl. alle gerelateerde wijzigingen die van toepassing zijn)

en is/zijn in overeenstemming met de volgende aangewezen normen die zijn gebruikt om aan deze bepalingen te voldoen:

Normen	Normtitel
EN ISO 12100 : 2010	Veiligheid van machines - Basisbegrippen, algemene ontwerpbeginsselen
EN ISO 13857 : 2019	Veiligheid van machines - Veiligheidsafstanden ter voorkoming van het bereiken van gevaarlijke zones door bovenste en onderste ledematen
EN 1012-2 : 1996 + A1 : 2009	Compressoren en vacuÛpompen - Veiligheidseisen - Deel 2
EN ISO 2151 : 2008	Akoestiek - Compressoren en vacuÛpompen - Bepaling van geluidsemissie - Praktijkmethode (graad 2)
EN 60204-1 : 2018	Veiligheid van machines - Elektrische uitrusting van machines - Deel 1: Algemene vereisten
EN IEC 61000-6-2 : 2019	Elektromagnetische compatibiliteit (EMC) - Algemene normen. Immuniteit voor industriële omgevings
EN IEC 61000-6-4 : 2019	Elektromagnetische compatibiliteit (EMC) - Algemene normen. Emissienorm voor industriële omgevings

Rechtspersoon met het recht om het technisch dossier samen te stellen en bevoegde vertegenwoordiger in de EU (indien de fabrikant niet in de EU gevestigd is):

Busch Dienste GmbH
Schauinslandstr. 1
DE-79689 Maulburg

Chevenez, 25 juni 2022



Christian Hoffmann, algemeen directeur

16 VK-conformiteitsverklaring

Deze conformiteitsverklaring en de UKCA-markering op de typeplaat zijn geldig voor de machine binnen de leveringsomvang van Busch. Deze conformiteitsverklaring wordt uitgegeven onder de enige verantwoordelijkheid van de fabrikant.

Wanneer deze machine is geïntegreerd in een overkoepelende machine, moet de fabrikant van de overkoepelende machine (dit kan ook de werkmaatschappij zijn) de conformiteitsbeoordeling uitvoeren voor de overkoepelende machine of installatie, de conformiteitsverklaring hiervoor uitgeven en de UKCA-markering aanbrengen.

De fabrikant

Ateliers Busch S.A.
Zone Industrielle
CH-2906 Chevenez

verklaart dat de machine: R5 RA 1000 B; R5 RC 1000 B; R5 RA 1600 B; R5 RC 1600 B

voldoet/voldoet aan alle relevante bepalingen van de volgende richtlijnen van het Verenigd Koninkrijk:

- Regels voor levering van machines (Veiligheid) 2008
- Regels inzake elektromagnetische compatibiliteit 2016
- Regels inzake de beperking van het gebruik van bepaalde gevaarlijke stoffen in elektrische en elektronische apparatuur 2021

en is/zijn in overeenstemming met de volgende aangewezen normen die zijn gebruikt om aan deze bepalingen te voldoen:

Normen	Normtitel
EN ISO 12100 : 2010	Veiligheid van machines - Basisbegrippen, algemene ontwerpbeginsselen
EN ISO 13857 : 2019	Veiligheid van machines - Veiligheidsafstanden ter voorkoming van het bereiken van gevaarlijke zones door bovenste en onderste ledematen
EN 1012-2 : 1996 + A1 : 2009	Compressoren en vacuÛpompen - Veiligheidseisen - Deel 2
EN ISO 2151 : 2008	Akoestiek - Compressoren en vacuÛpompen - Bepaling van geluidsemissie - Praktijkmethode (graad 2)
EN 60204-1 : 2018	Veiligheid van machines - Elektrische uitrusting van machines - Deel 1: Algemene vereisten
EN IEC 61000-6-2 : 2019	Elektromagnetische compatibiliteit (EMC) - Algemene normen. Immuniteit voor industriële omgevingen
EN IEC 61000-6-4 : 2019	Elektromagnetische compatibiliteit (EMC) - Algemene normen. Emissienorm voor industriële omgevingen

Rechtspersoon met het recht om het technisch dossier samen te stellen en importeur in het VK (indien de fabrikant niet in het VK gevestigd is):

Busch (UK) Ltd
 30 Hortonwood
 Telford - UK

Chevenez, 25 juni 2022



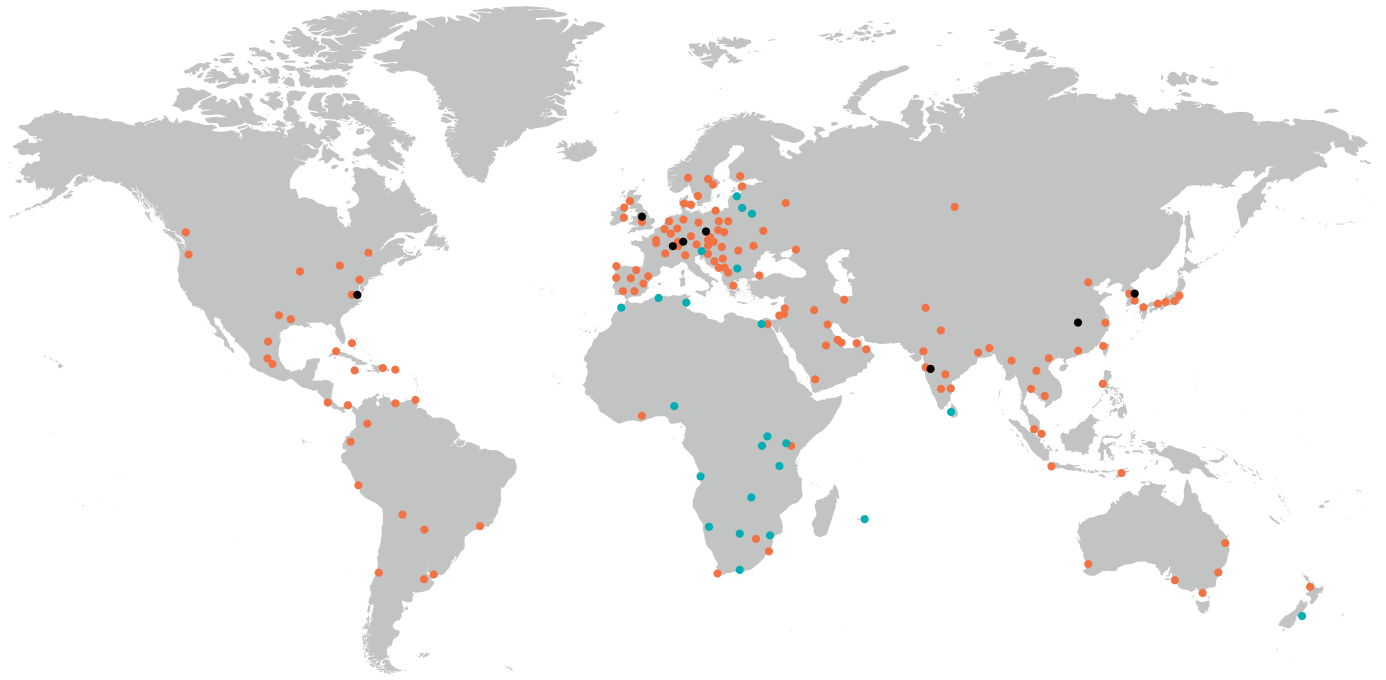
Christian Hoffmann, algemeen directeur

Opmerkingen

A large grid of small dots, intended for taking notes. The grid consists of approximately 30 columns and 40 rows of dots, providing a structured space for handwritten text.

Busch Vacuum Solutions

Busch heeft een wereldwijd netwerk van meer dan 60 bedrijven in ruim 40 landen en is over de hele wereld vertegenwoordigd. In elk land leveren zeer competente medewerkers ondersteuning op maat, ondersteund door een deskundig wereldwijd netwerk. Waar u ook bent. Wat uw bedrijf ook doet. Wij staan voor u klaar.



● Busch bedrijven en medewerkers ● Lokale vertegenwoordigers en distributeurs ● Busch productielocatie

www.buschvacuum.com