

R5

Oliegesmeerde draaischuifvacuümpompen
RA 0155 A

Gebruikshandleiding



Index

1	Veiligheid	3
2	Productomschrijving	4
2.1	Werkingsprincipe	5
2.2	Reglementair gebruik.....	5
2.3	Schakelast	5
2.4	Optionele accessoires.....	6
2.4.1	Gasballastventiel	6
2.4.2	Inlaatfilter	6
2.4.3	Temperatuurschakelaar "olie"	6
2.4.4	Weerstandsthermometer.....	6
2.4.5	Niveauschakelaar	6
3	Transport	7
4	Opslag	9
5	Installatie	10
5.1	Installatievoorwaarden	10
5.2	Aansluitleidingen/-pijpen	11
5.2.1	Zuigaansluiting	11
5.2.2	Afvoeraansluiting	12
5.3	Olie bijvullen	12
5.4	Monteren van de koppeling.....	13
6	Elektrische aansluiting	15
6.1	Machine wordt geleverd zonder besturingskast of frequentieregelaar.....	15
6.2	Aansluitschema driefasemotor	16
6.3	Elektrische aansluiting van de bewakingsapparatuur	17
6.3.1	Aansluitschema niveauschakelaar (optioneel)	17
6.3.2	Aansluitschema temperatuurschakelaar "olie" (optioneel).....	18
6.3.3	Aansluitschema weerstandsthermometer (optioneel).....	18
7	Inbedrijfstelling	19
7.1	Condenseerbare dampen overbrengen	19
8	Onderhoud	21
8.1	Onderhoudsschema	22
8.2	Olieniveau controleren.....	22
8.3	Olie en oliefilter vervangen.....	23
8.4	Uitlaatfilter vervangen.....	25
9	Revisie	26
10	Buitenbedrijfstelling	27
10.1	Ontmanteling en afvoer	27
11	Reserveonderdelen	28
12	Probleemoplossing	29
13	Technische gegevens	32
14	Olie	33
15	EU-conformiteitsverklaring	34
16	VK-conformiteitsverklaring	35

1 Veiligheid

Voordat deze machine wordt bediend, moet deze gebruikshandleiding gelezen en begrepen worden. Neem contact op met uw Busch vertegenwoordiger indien er bepaalde zaken onduidelijk zijn.

Lees deze gebruikshandleiding voor gebruik zorgvuldig door en bewaar deze voor toekomstig gebruik.

Deze gebruikshandleiding blijft geldig zolang de klant niets wijzigt aan het product.

De machine is bedoeld voor industrieel gebruik. De machine mag alleen worden bediend door technisch geschoold personeel.

Draag altijd geschikte persoonlijke beschermingsmiddelen die voldoen aan de plaatselijke voorschriften.

De machine is ontworpen en vervaardigd volgens geavanceerde methoden. Desondanks blijven er risico's, zoals beschreven in de volgende hoofdstukken en volgens het hoofdstuk *Reglementair gebruik* [→ 5]. Deze gebruikshandleiding wijst waar nodig op mogelijke gevaren. Veiligheidsinstructies en waarschuwingen worden met één van deze sleutelwoorden aangegeven: GEVAAR, WAARSCHUWING, VOORZICHTIG, LET OP en OPMERKING:



GEVAAR

... wijst op de dreiging van een gevaarlijke situatie die, indien deze niet wordt voorkomen, de dood of ernstig letsel tot gevolg zal hebben.



WAARSCHUWING

... wijst op een mogelijke gevaarlijke situatie die kan leiden tot de dood of ernstig letsel.



VOORZICHTIG

... wijst op een mogelijke gevaarlijke situatie die kan leiden tot lichte verwondingen.



OPMERKING

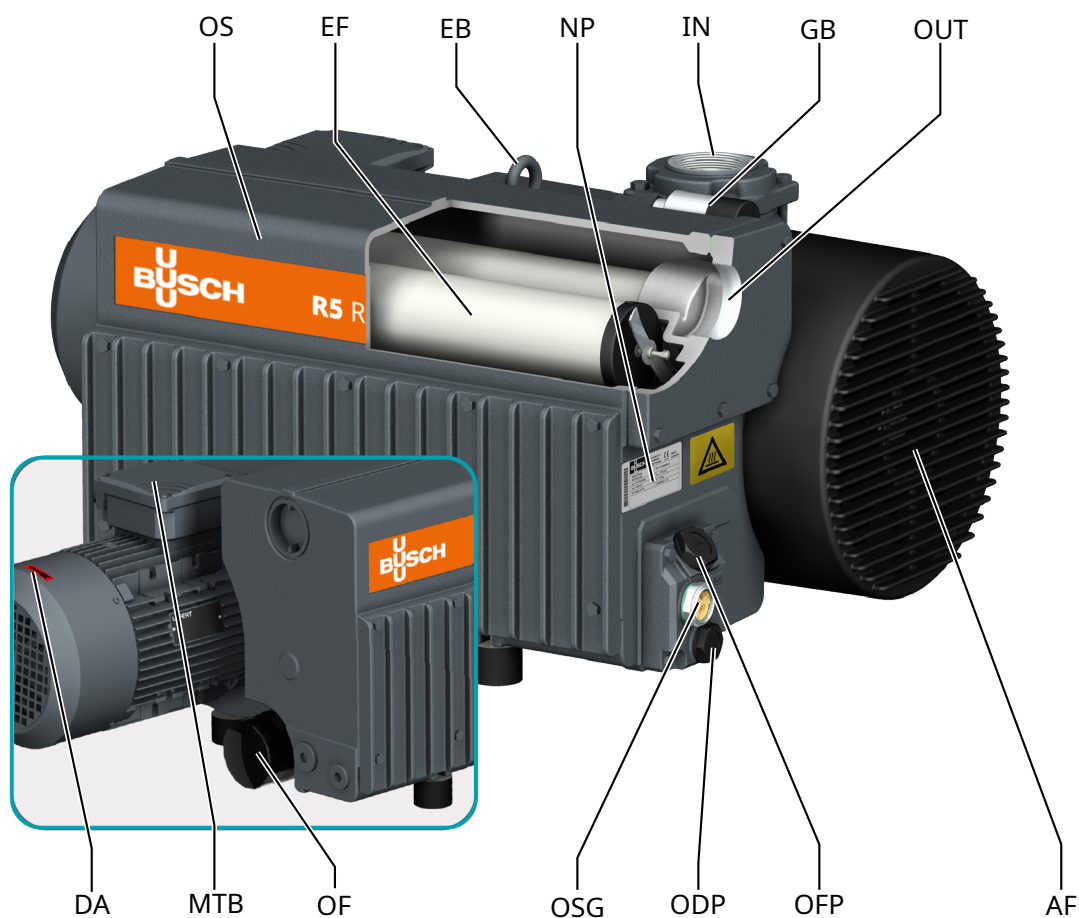
... wijst op een mogelijke gevaarlijke situatie die kan resulteren in materiële schade.



OPMERKING

... geeft handige tips en aanbevelingen, evenals informatie voor een efficiënte en probleemloze werking.

2 Productomschrijving



Beschrijving

OS	Olieafscheider	EF	Uitlaatfilter
EB	Oogbout	NP	Typeplaat
IN	Zuigaansluiting	GB	Gasballastventiel
OUT	Uitlaataansluiting	DA	Richtingpijl
MTB	Motoraansluitkast	OF	Oliefilter
OSG	Oliekijkglas	ODP	Olieaftapplug
OFF	Olievuldop	AF	Axiale ventilator



OPMERKING

Technische term.

In deze gebruikshandleiding verwijst de term 'machine' naar het 'vacuümpomp'.

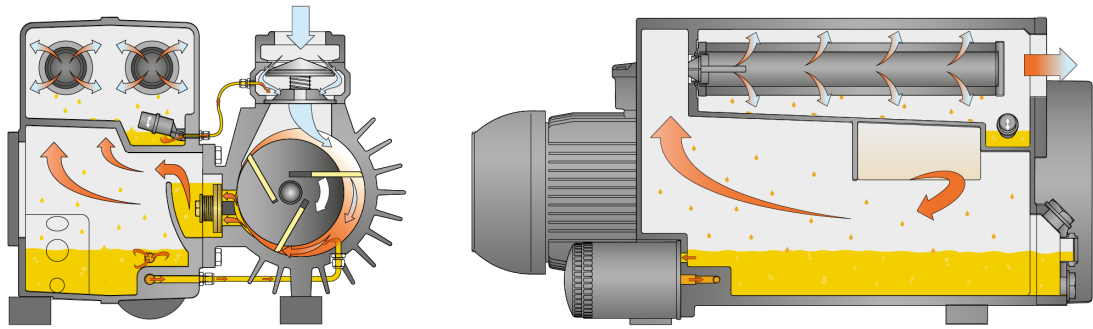


OPMERKING

Illustraties

In deze gebruikshandleiding kunnen de illustraties afwijken van het daadwerkelijke uiterlijk van de machine.

2.1 Werkingsprincipe



De machine werkt volgens het draaischuifprincipe.

De olie dicht de openingen, smeert de schuiven en verlaagt de compressiewarmte.

Om een omgekeerde draairichting na uitschakeling te voorkomen, is de machine uitgerust met een terugslagventiel (NRV).

Om te voorkomen dat vaste stoffen binnendringen, is de machine uitgerust met een zuigzeef (IS).

Het oliefilter reinigt de circulerende olie.

Uitlaatfilters scheiden de olie van het afgevoerde gas.

2.2 Reglementair gebruik



WAARSCHUWING

In geval van voorzienbaar misbruik buiten het reglementaire gebruik van de machine.

Risico op letsel!

Risico op beschadiging van de machine!

Risico op schade aan de omgeving!

- Zorg ervoor dat u alle instructies in deze handleiding naleeft.

De machine is bestemd voor het afzuigen van lucht en andere droge, niet-agressieve, niet-giftige en niet-explosieve gassen.

Overbrengen van andere media leidt tot een verhoogde thermische en/of mechanische belasting van de machine en is alleen toegestaan na overleg met Busch.

De machine is bedoeld voor plaatsing in een omgeving die niet potentieel explosief is.

De machine is ontworpen voor binneninstallatie, vraag in geval van buiteninstallatie uw Busch-contactpersoon naar specifieke voorzorgsmaatregelen.

De machine is in staat om de einddruk te behouden, zie *Technische gegevens* [→ 32].

De machine is geschikt voor continu bedrijf.

Zie *Technische gegevens* [→ 32] voor toegestane omgevingsomstandigheden.

2.3 Schakelast

De machine wordt zonder schakelkast geleverd. De machine dient tijdens de installatie van een besturingssysteem te worden voorzien.

2.4 Optionele accessoires

2.4.1 Gasballastventiel

Het gasballastventiel mengt het procesgas met een beperkte hoeveelheid omgevingslucht om de condensatie van waterdamp in de machine tegen te gaan.

Het gasballastventiel beïnvloedt de einddruk van de machine, zie *Technische gegevens* [→ 32].

2.4.2 Inlaatfilter

Het inlaatfilter beschermt de machine tegen stof en andere vaste stoffen in het procesgas. Het inlaatfilter is leverbaar met een papier of polyester patroon.

Het ontwerp met klem maakt het gemakkelijk om de positie aan de installatie aan te passen en de o-ringafdichting garandeert de dichtheid.

2.4.3 Temperatuurschakelaar "olie"

De temperatuurschakelaar bewaakt de olietemperatuur van de machine.

Afhankelijk van het type olie moet de machine worden gestopt als de olie een bepaalde temperatuur bereikt heeft, zie *Olie* [→ 33].

2.4.4 Weerstandsthermometer

De weerstandsthermometer controleert de olietemperatuur van de machine.

Afhankelijk van het type olie moeten een waarschuwings- en alarmsignaal ingesteld worden, zie *Olie* [→ 33].

2.4.5 Niveauschakelaar

De niveauschakelaar bewaakt het oliepeil.

De machine moet worden gestopt als het olieniveau te laag is.

3 Transport



WAARSCHUWING

Hangende lading.

Risico op ernstig letsel!

- Loop, sta of werk niet onder hangende ladingen.



WAARSCHUWING

Optillen van de machine aan de oogbout van de motor.

Risico op ernstig letsel!

- Til de machine niet op aan de oogbout van de motor. Til de machine alleen op zoals aangegeven.

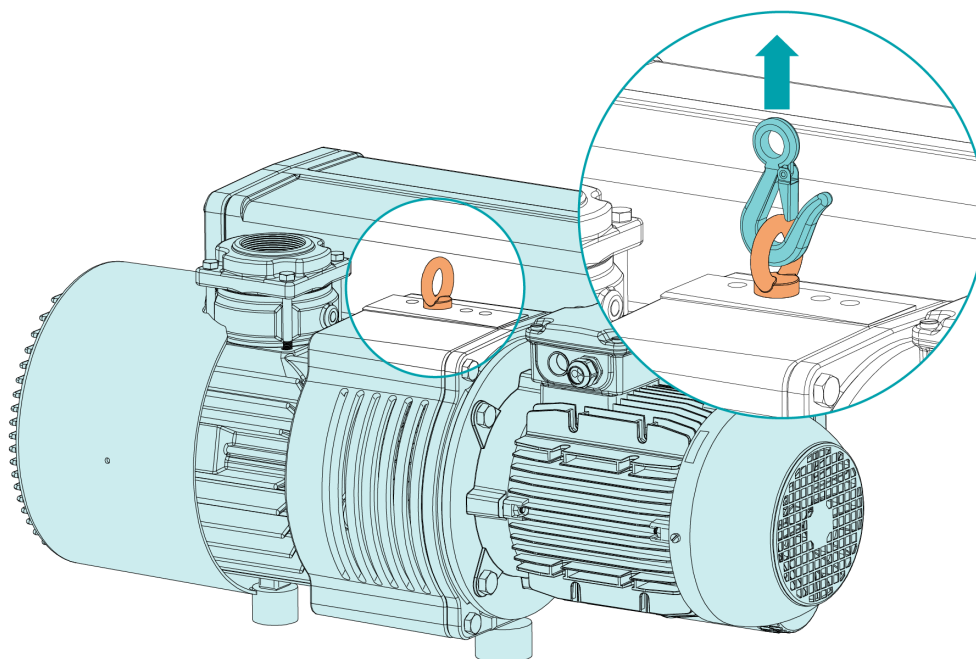


OPMERKING

In het geval dat de machine al is gevuld met olie.

Als een machine die al is gevuld met olie wordt gekanteld, kunnen grote hoeveelheden olie in de cilinder lopen. Als de machine wordt gestart terwijl overmatige hoeveelheden olie in de cilinder aanwezig zijn, breken de schuiven en gaat de machine kapot!

- Tap de olie voorafgaand aan elk transport af of vervoer de machine altijd horizontaal.
- Om het gewicht van de machine te achterhalen, raadpleegt u het hoofdstuk *Technische gegevens* [→ 32] of de typeplaat (NP).
- Zorg ervoor dat de oogbout(en) (EB) onbeschadigd is/zijn, volledig is/zijn vastgeschroefd en met de hand is/zijn aangedraaid.



- Controleer de machine op transportschade.
- Als de machine is vastgezet op een basisplaat:
- Verwijder de machine van de basisplaat.

4 Opslag

- Dicht alle openingen met tape of hergebruik de meegeleverde doppen.

Als de machine langer dan 3 maanden wordt opgeslagen:

- Wikkel de machine in een corrosiewerende folie.
- Bewaar de machine binnen, droog, stofvrij en indien mogelijk in de originele verpakking, bij voorkeur bij temperaturen tussen 0 ... 40 °C.

5 Installatie

5.1 Installatievoorwaarden

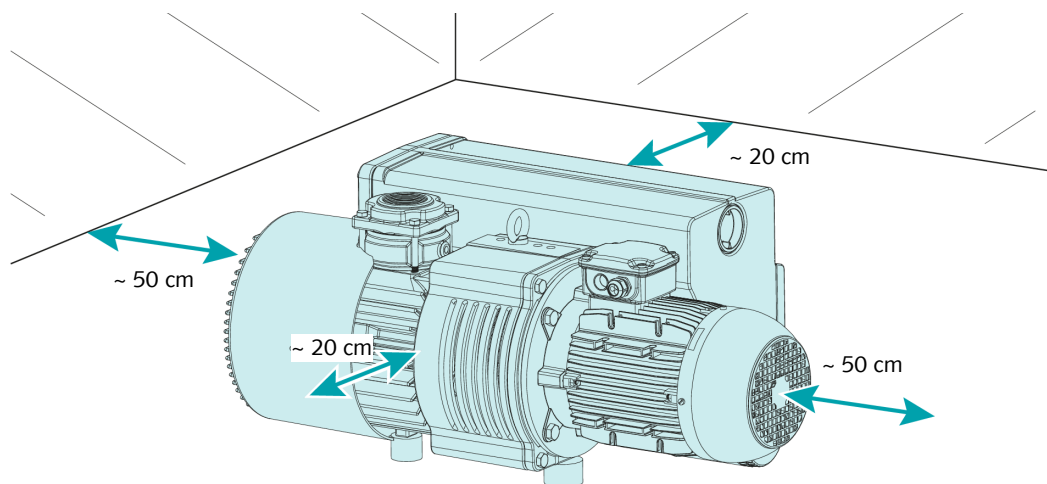
! OPMERKING

Gebruik van de machine buiten de toegestane installatievoorwaarden.

Risico op voortijdige uitval!

Verlies van efficiëntie!

- Zorg ervoor dat er aan alle installatievoorwaarden is voldaan.



- Zorg ervoor dat de omgeving van de machine niet explosiegevaarlijk is.
- Zorg ervoor dat de omgevingsomstandigheden voldoen aan de *Technische gegevens* [→ 32].
- Zorg ervoor dat de omgevingsomstandigheden voldoen aan de beschermingsklasse van de motor en de elektrische instrumenten.
- Zorg ervoor dat de installatieruimte of -locatie beschermd is tegen het weer en bliksem.
- Zorg ervoor dat de installatieruimte of -locatie is geventileerd zodat de machine voldoende wordt gekoeld.
- Zorg ervoor dat de koelluchtinlaten en -uitlaten niet worden afgedekt of geblokkeerd en dat de koelluchtstroom niet op andere wijze nadelig wordt beïnvloed.
- Zorg ervoor dat het oliekijkglas (OSG) goed zichtbaar blijft.
- Zorg ervoor dat er voldoende ruimte blijft voor onderhoudswerkzaamheden.
- Zorg ervoor dat de machine horizontaal wordt geplaatst of gemonteerd, waarbij een afwijking van hooguit 1° in elke richting is toegestaan.
- Controleer het oliepeil, zie *Olieniveau controleren* [→ 22].
- Zorg ervoor dat alle meegeleverde afdekkingen, kappen, etc. zijn gemonteerd.

Als de machine wordt geïnstalleerd op een hoogte van meer dan 1000 meter boven zeeniveau:

- Neem contact op met uw Busch-contactpersoon, het motorvermogen moet worden gereduceerd of de omgevingstemperatuur moet worden gelimiteerd.

Als de machine is voorzien van bewakingsapparaten of -sensoren:

- Zorg ervoor dat de bewakingsapparaten correct zijn aangesloten en in een besturingssysteem zijn geïntegreerd, zodat de machine wordt gestopt als de veiligheidsgrenswaarden overschreden worden, zie *Elektrische aansluiting van de bewakingsapparatuur* [→ 17].

5.2 Aansluitleidingen/-pijpen

- Verwijder alle beschermkappen voor de installatie.
- Zorg ervoor dat de verbindingleidingen geen druk veroorzaken op de aansluiting van de machine. Gebruik indien nodig flexibele verbindingstukken.
- Zorg ervoor dat de diameter van de verbindingleidingen over de gehele lengte minstens zo groot is als de aansluitingen van de machine.

Bij lange verbindingleidingen is het raadzaam om grotere diameters te gebruiken om een rendementsverlies te voorkomen. Vraag advies aan uw Busch-vertegenwoordiger.

5.2.1 Zuigaansluiting



WAARSCHUWING

Onbeschermde zuigaansluiting.

Risico op ernstig letsel!

- Steek uw handen of vingers niet in de zuigaansluiting.



OPMERKING

Binnendringen van vreemde voorwerpen of vloeistoffen.

Risico op schade aan de machine!

Als het inlaatgas stof of andere vreemde vaste deeltjes bevat:

- Installeer een geschikt filter (5 micron of minder) stroomopwaarts van de machine.

Formaat van de aansluiting:

- G2 - zonder inlaatfilter (IF)
- G2 ½ - met inlaatfilter (IF)
- 2" NPT

Afhankelijk van de volgorde kunnen afmetingen van andere verbindingen van toepassing zijn.

Als de machine wordt gebruikt als onderdeel van een vacuümsysteem:

- Busch adviseert een afsluitklep te installeren om te voorkomen dat olie terugstroomt naar het vacuümsysteem.

5.2.2 Afvoeraansluiting



VOORZICHTIG

Het afvoergas bevat kleine hoeveelheden olie.

Gezondheidsrisico's!

Als lucht wordt afgevoerd naar ruimten waarin personen aanwezig zijn:

- Zorg ervoor dat er voldoende ventilatie is.



OPMERKING

Doorstroming gasafvoer belemmerd.

Risico op schade aan de machine!

- Zorg ervoor dat het afgevoerde gas zonder hinder kan stromen. Schakel de afvoerleiding niet uit en knijp deze niet dicht. Gebruik de afvoerleiding niet als een onder druk staande luchtbron.

Formaat van de aansluiting:

- G2
- 2" NPT

Afhankelijk van de volgorde kunnen afmetingen van andere verbindingen van toepassing zijn.

Tenzij de aangezogen lucht wordt afgevoerd naar de directe omgeving van de machine:

- Zorg ervoor dat de afvoerleiding van de machine afloopt of gebruik een vloeistofafscheider of een sifon met een aftapkraan, zodat er geen vloeistoffen terug in de machine kunnen stromen.

5.3 Olie bijvullen



OPMERKING

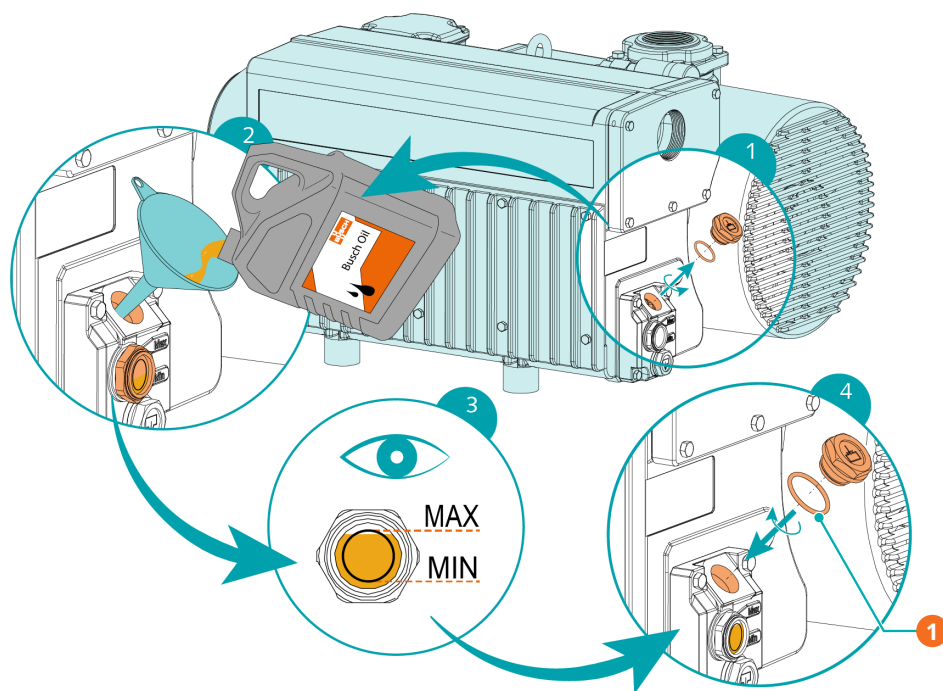
Gebruik van ongeschikte olie.

Risico op voortijdige uitval!

Verlies van efficiëntie!

- Gebruik alleen een oliesoort die vooraf is goedgekeurd en aanbevolen door Bosch.

Zie *Technische gegevens* [→ 32] en *Olie* [→ 33] voor het soort en de olievulling.



Beschrijving	
1	1x o-ring, onderdeelnr.: 0486 000 590

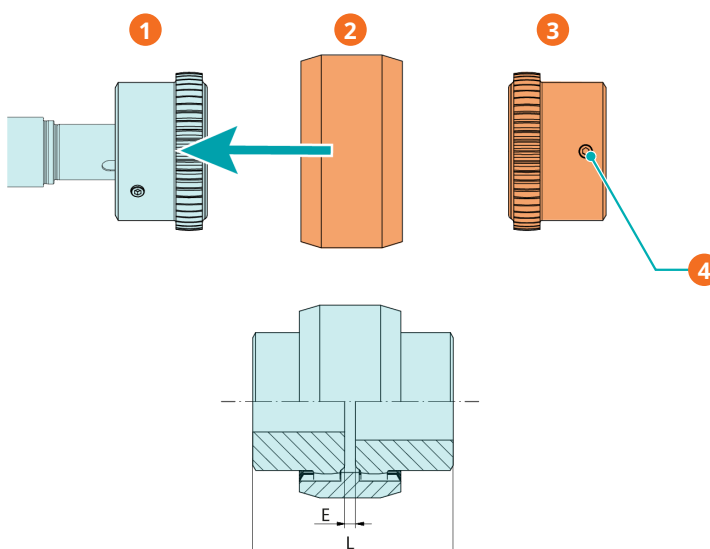
5.4 Monteren van de koppeling



i OPMERKING

Radiale schroef.

Gebruik voor een probleemloze werking draadborgmiddel om de radiale schroef vast te zetten.



Beschrijving	
1	Koppingsnaaf (machinezijde)
2	Koppelingshuls

Beschrijving			
3	Koppelingsnaaf (motorzijde)	4	Radiale schroef / max. toegelaten aanhaalmoment: 10 Nm

Machinetype	Formaat van de koppeling	Waarde van "E" (mm)	Waarde van "L" (mm)
RA 0155 A	BoWex® M-48	4	104

- Monteer de tweede koppelingsnaaf op de motoras (apart geleverd).
- Stel de huls axiaal zo in, totdat de waarde "E" (of "L") is bereikt.
- Als het instellen van de koppeling gereed is, vergrendelt u de koppelingsnaaf door de radiale schroef vast te draaien.
- Monteer de motor op de machine door de koppelingshuls toe te voegen.

Ga voor meer informatie over de koppeling naar www.ktr.com en download de gebruikshandleiding van de BoWex®-koppeling.

Engels	Duits	Frans
		
<i>Gebruiksaanwijzing - Engels</i>	<i>Gebruiksaanwijzing - Duits</i>	<i>Gebruiksaanwijzing - Frans</i>

6 Elektrische aansluiting



GEVAAR

Draden onder stroom.

Risico op elektrische schok.

- Elektrische installatie mag alleen worden uitgevoerd door gekwalificeerd personeel.

STROOMBEVEILIGING VAN DE INSTALLATIE VAN DE KLANT:



GEVAAR

Ontbrekende stroombeveiliging.

Risico op elektrische schok.

- Stroombeveiliging volgens EN 60204-1 moet worden gegarandeerd door de klant tijdens installatie.
- De elektrische installatie moet voldoen aan de geldende nationale en internationale normen.



OPMERKING

Elektromagnetische compatibiliteit.

- Zorg ervoor dat de motor van de machine niet wordt beïnvloed door elektrische of elektromagnetische storingen van het stroomnet; vraag Busch indien nodig om advies.
- Zorg ervoor dat de EMC van de machine voldoet aan de vereisten van uw verdeelnetstelsel. Zorg indien nodig voor meer storingsonderdrukking (EMC van de machine zie *EU-conformiteitsverklaring* [→ 34] of *VK-conformiteitsverklaring* [→ 35]).

6.1 Machine wordt geleverd zonder besturingskast of frequentieregelaar



GEVAAR

Draden onder stroom.

Risico op elektrische schok.

- Elektrische installatie mag alleen worden uitgevoerd door gekwalificeerd personeel.



OPMERKING

De werking met variabele snelheid, d.w.z. met een variabele snelheidsaandrijving of een softstarter, is toegestaan zolang de motor daartoe in staat is en het toegestane motortoerentalbereik wordt gerespecteerd (zie *Technische gegevens* [→ 32]).

Vraag advies aan uw Busch-vertegenwoordiger.

- Zorg ervoor dat de voeding voor de motor overeenkomt met de gegevens op het typeplaatje van de motor.
- Als de machine is voorzien van een stroomconnector, installeert u een beveiligingsinrichting voor verliesstroom om personen te beschermen in geval van een isolatiestoring.
 - Busch beveelt aan een type B beveiligingsinrichting voor verliesstroom te installeren, die geschikt is voor de elektrische installatie.
- Zorg voor een vergrendelbare ontkoppelingsschakelaar of noodstopknop op de stroomleiding, zodat de machine volledig is beveiligd tijdens een noodgeval.
- Zorg voor een vergrendelbare ontkoppelingsschakelaar op de stroomleiding, zodat de machine volledig is beveiligd tijdens onderhoudstaken.
- Zorg voor een overbelastingsbeveiliging volgens EN 60204-1 voor de motor.
 - Busch raadt aan om een D-curve stroomonderbreker te installeren.
- Sluit de aarding aan.
- Sluit de motor elektrisch aan.

! OPMERKING

Onjuiste aansluiting.

Risico op schade aan de motor!

- De elektrische schema's hieronder zijn standaard. Controleer de binnenkant van de aansluitkast voor instructies/schema's voor de motoraansluiting.

6.2 Aansluitschema driefasemotor

! OPMERKING

Onjuiste draairichting.

Risico op schade aan de machine!

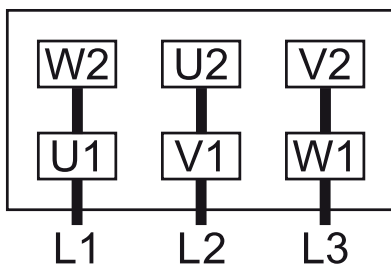
- Als de machine in de verkeerde draairichting wordt gebruikt, kan deze in een korte tijd stuklopen! Zorg er voor de opstart voor dat de machine in de juiste richting staat.

- Bepaal de beoogde draairichting met de pijl (sticker of gegoten).
- Laat de motor kortstondig draaien.
- Kijk naar de ventilator van de motor en bepaal de draairichting net voor de ventilator stopt.

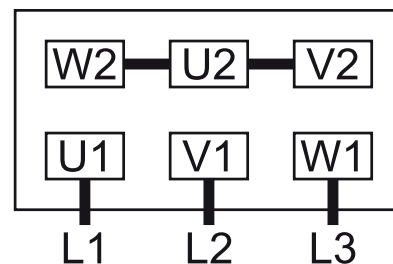
Als de draairichting van de motor moet worden gewijzigd:

- Wissel twee van de motordraden om.

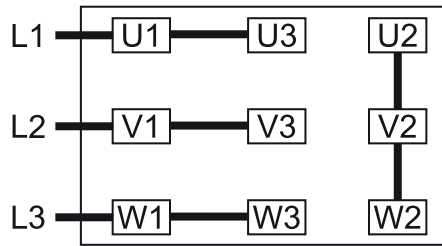
Delta-aansluiting (laagspanning):



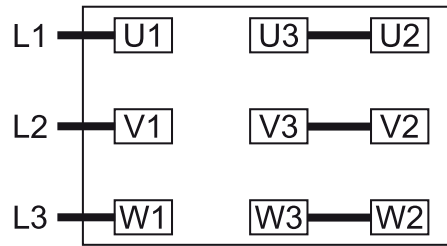
Steraansluiting (hoogspanning):



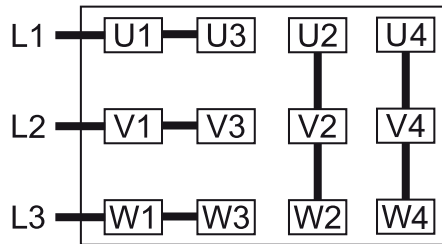
Dubbele steraansluiting, multispanningsmotor met 9 pinnen (laagspanning):



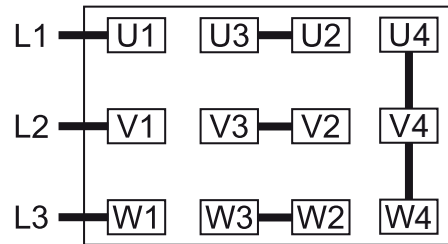
Steraansluiting, multispanningsmotor met 9 pinnen (hoogspanning):



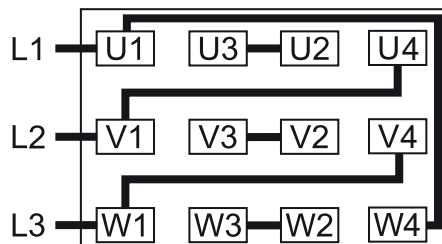
Dubbele steraansluiting, multispanningsmotor met 12 pinnen (laagspanning):



Steraansluiting, multispanningsmotor met 12 pinnen (hoogspanning):



Driehoekschakeling, multispanningsmotor met 12 pinnen (middenspanning):



6.3 Elektrische aansluiting van de bewakingsapparaat



OPMERKING

Om mogelijke alarmmeldingen te voorkomen, adviseert Busch het besturingssysteem te configureren met een tijlvertraging van ten minste 20 seconden.

6.3.1 Aansluitschema niveauschakelaar (optioneel)

Onderdeelnr.: 0652 567 576

Connector: M12x1, 4-pins

Elektrische gegevens:

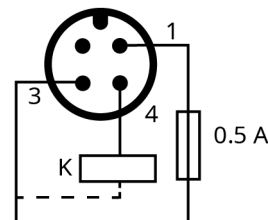
U = 10 – 30 V DC;

I verbruik: <15 mA;

I output max.: 150 mA

Schakelpunt:

Pin 1 = laag niveau



1 = bruin: toevoer +24 V DC;

3 = blauw: toevoer 0 V DC;

4 = zwart: signaal laag niveau

OPMERKING:

voor dit apparaat is de aanbevolen tijlvertraging om alarmmeldingen te voorkomen maximaal 240 seconden.

6.3.2 Aansluitschema temperatuurschakelaar "olie" (optioneel)

Onderdeelnr.: 0651 566 632

Connector: M12x1, 4-pins

Elektrische gegevens:

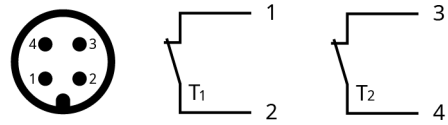
$U = \leq 250 \text{ V AC/DC (50/60 Hz)}$; $I = \leq 1 \text{ A}$

Schakelpunt:

T_1 pin 1 + 2 = 110 °C*

T_2 pin 3 + 4 = 130 °C*

* De waarde van het schakelpunt is afhankelijk van het type olie, zie Olie [→ 33].



1 = bruin; 2 = wit;

3 = blauw; 4 = zwart

6.3.3 Aansluitschema weerstandsthermometer (optioneel)

Onderdeelnr.: 0651 566 842

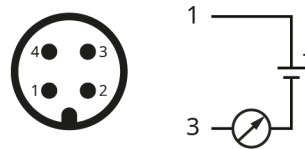
Connector: M12x1, 4-pins

Elektrische gegevens:

$U = 10 \dots 35 \text{ VDC}$

$4 \dots 20 \text{ mA} \triangleright 0 \dots 150 \text{ °C}$

Waarschuwings-/alarmsignalen: zie Olie [→ 33].



1 = bruin ; 3 = blauw

7 Inbedrijfstelling

OPMERKING

De machine kan zonder olie worden geleverd.

Gebruik zonder olie zal de machine in korte tijd vernielen!

- Vóór inbedrijfstelling moet de machine worden gevuld met olie, zie *Olie bijvullen* [→ 12].



VOORZICHTIG

Tijdens gebruik kan het oppervlak van de machine temperaturen boven de 70 °C bereiken.

Risico op brandwonden!

- Voorkom tijdens en direct na gebruik contact met de machine.

VOORZICHTIG



Geluid van draaiende machine.

Risico op gehoorschade!

Wanneer personen zich gedurende langere tijd in de nabijheid van een niet geluidsisolerende machine bevinden:

- Zorg ervoor dat gehoorbescherming wordt gebruikt.
- Zorg ervoor dat wordt voldaan aan de installatievoorwaarden (zie *Installatievoorwaarden* [→ 10]).
- Schakel de machine in.
- Zorg ervoor dat het maximaal toegestane aantal starts niet meer is dan 12 starts per uur. Die starts moeten binnen een uur worden uitgespreid.
- Zorg ervoor dat de bedrijfsomstandigheden voldoen aan de *Technische gegevens* [→ 32].
- Controleer na enkele minuten werking het oliepeil en vul, indien nodig, bij.

Zodra de machine onder de normale bedrijfsomstandigheden werkt:

- Meet de motorstroom en noteer dit als referentie voor toekomstig onderhoud en het oplossen van problemen.

7.1 Condenseerbare dampen overbrengen

Waterdamp in de gasstroom wordt binnen bepaalde grenzen getolereerd. Het overbrengen van andere dampen moet worden overlegd met Busch.

Als condenseerbare dampen moeten worden overgebracht:

START

- Sluit het isolatieventiel* en open het gasballastventiel** (GB)
- Laat de machine warmdraaien
- Wacht 30 minuten
- Open het isolatieventiel* en voer het proces uit
- Sluit het isolatieventiel*
- Wacht 30 minuten
- Sluit het gasballastventiel** (GB)

EINDE

* *niet inbegrepen in de leveringsomvang*

** *kan bij sommige producten optioneel zijn*

8 Onderhoud



GEVAAR

Draden onder stroom.

Risico op elektrische schok.

- Elektrische installatie mag alleen worden uitgevoerd door gekwalificeerd personeel.



WAARSCHUWING



Machines verontreinigd met gevaarlijk materiaal.

Risico op vergiftiging!

Risico op infectie!

Als de machine is verontreinigd met gevaarlijk materiaal:

- Draag geschikte persoonlijke beschermingsmiddelen.



VOORZICHTIG

Heet oppervlak.

Risico op brandwonden!

- Laat de machine eerst afkoelen voordat deze wordt aangeraakt.



VOORZICHTIG

Onjuist onderhoud van de machine.

Risico op letsel!

Risico op voortijdige uitval of efficiëntieverlies!

- Onderhoudswerkzaamheden mogen alleen worden uitgevoerd door geschoold personeel.
- Houdt u zich aan de onderhoudsintervallen of neem contact op met uw Busch-vertegenwoordiger om het onderhoud te laten uitvoeren.



OPMERKING

Gebruik van ongeschikte schoonmaakmiddelen.

Risico op het verwijderen van veiligheidsstickers en beschermende verf!

- Gebruik geen ongeschikte oplosmiddelen om de machine te reinigen.
- Schakel de machine uit en vergrendel de machine zodat deze niet onbedoeld kan worden ingeschakeld.
- Ontlucht de aangesloten leidingen tot atmosferische druk.

Indien nodig:

- Koppel alle aansluitingen los.

8.1 Onderhoudsschema

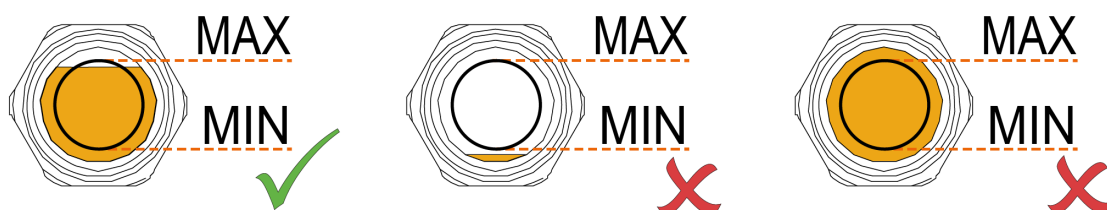
De onderhoudsintervallen zijn sterk afhankelijk van de individuele omstandigheden. De onderstaande intervallen moeten worden beschouwd als startwaarden die indien nodig moeten worden ingekort of verlengd. Bijzonder zware toepassingen of intensief gebruik, zoals hoge stofbelastingen in de omgeving of in het procesgas, evenals andere vervuiling of het binnendringen van procesmateriaal, kan het noodzakelijk maken om de onderhoudsintervallen aanzienlijk te verkorten.

Onderhoudswerkzaamheden	Interval	
	Normale toepassing	Zware toepassing
<ul style="list-style-type: none"> Controleer het oliepeil, zie <i>Olieniveau controleren</i> [→ 22]. 	Dagelijks	
<ul style="list-style-type: none"> Controleer de machine op olie lekkage. Laat de machine in geval van een lekkage repareren (neem hiervoor contact op met Busch). In het geval een inlaatfilter is geïnstalleerd: <ul style="list-style-type: none"> Controleer het inlaatfilterpatroon en vervang dit indien nodig. 	Maandelijks	
<ul style="list-style-type: none"> Ververs de olie*, het oliefilter* (OF) en de uitlaatfilters (EF). 	Maximaal om de 4000 uur, uiterlijk na 1 jaar	Maximaal om de 2000 uur, uiterlijk na 6 maanden
<ul style="list-style-type: none"> Verwijder stof en vuil van de machine. In het geval dat een gasballastventiel (GB) wordt geïnstalleerd: <ul style="list-style-type: none"> Maak het gasballastventiel schoon. 	Elke 6 maanden	
<ul style="list-style-type: none"> Neem contact op met Busch voor een inspectie. Reviseer de machine indien nodig. 	Elke 5 jaar	

* Onderhoudsinterval voor synthetische olie, verkort het interval bij het gebruik van minerale olie, neem contact op met Busch

8.2 Olieniveau controleren

- Stop de machine.
- Wacht, nadat de machine is gestopt, 1 minuut voordat u het oliepeil controleert.



- Indien nodig bijvullen, zie *Olie bijvullen* [→ 12].

8.3 Olie en oliefilter vervangen

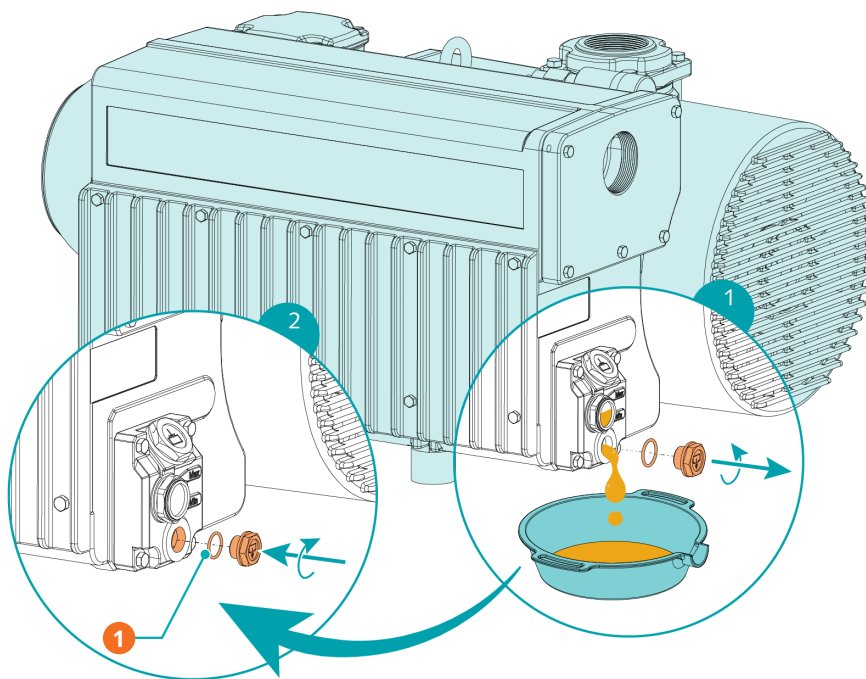
! OPMERKING

Gebruik van ongeschikte olie.

Risico op voortijdige uitval!

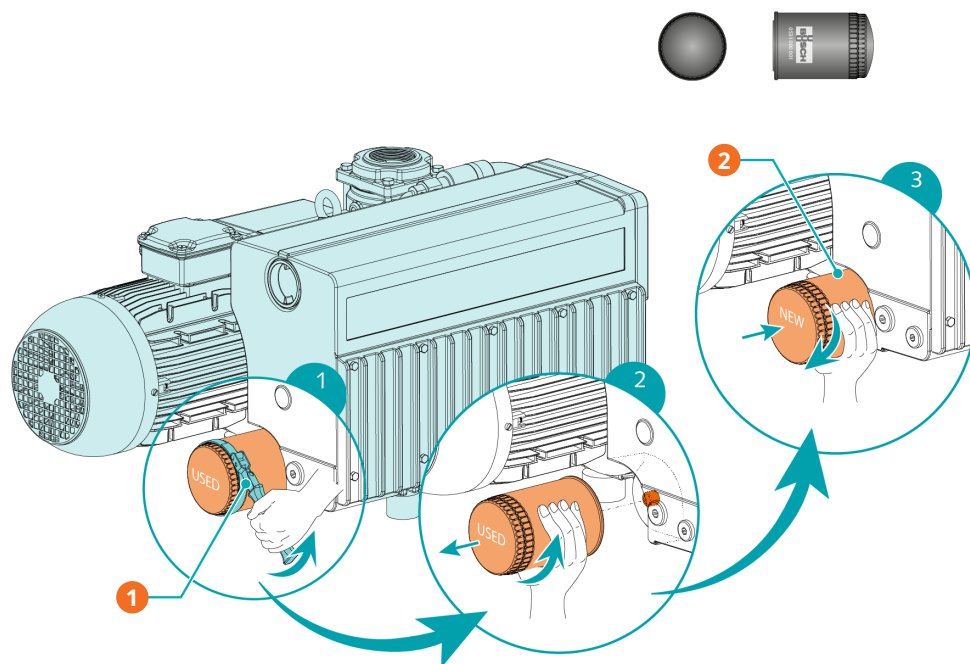
Verlies van efficiëntie!

- Gebruik alleen een oliesoort die vooraf is goedgekeurd en aanbevolen door Busch.



Beschrijving

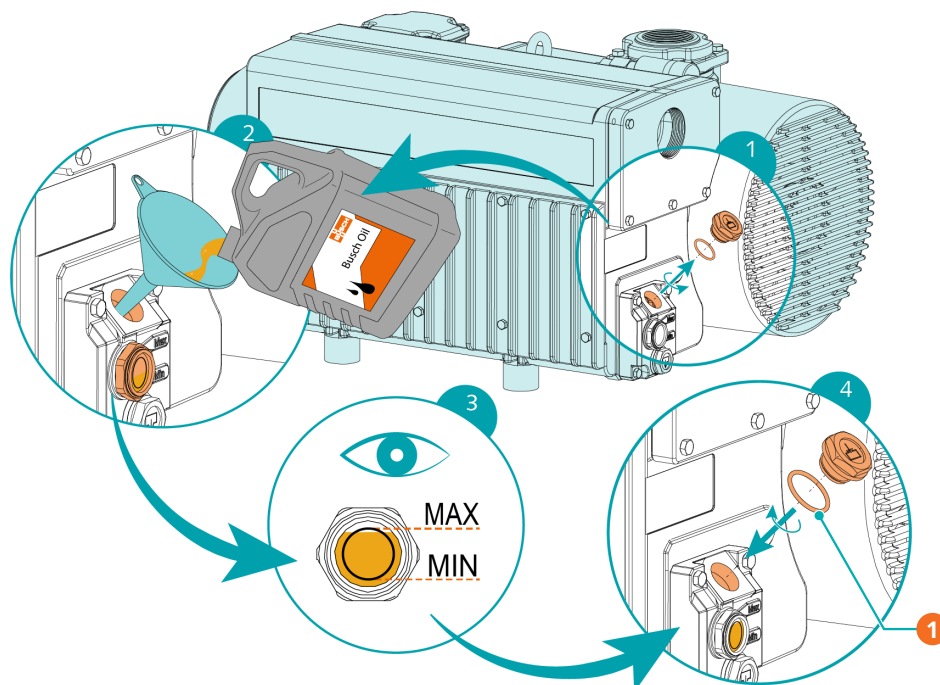
1	1x o-ring, onderdeelnr.: 0486 000 505		
---	---------------------------------------	--	--



Beschrijving

1	Moersleutel voor oliefilter	2	Originele Busch-reserveonderdelen: 1x oliefilter (OF), onderdeelnr.: 0531 000 002
---	-----------------------------	---	---

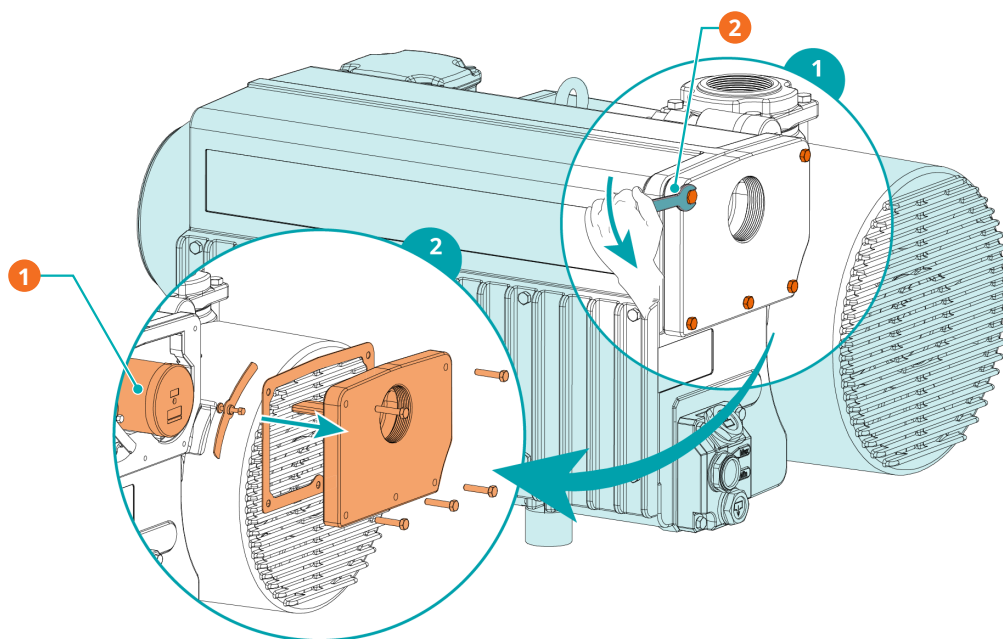
Zie *Technische gegevens* [→ 32] en *Olie* [→ 33] voor het soort en de olievulling.



Beschrijving

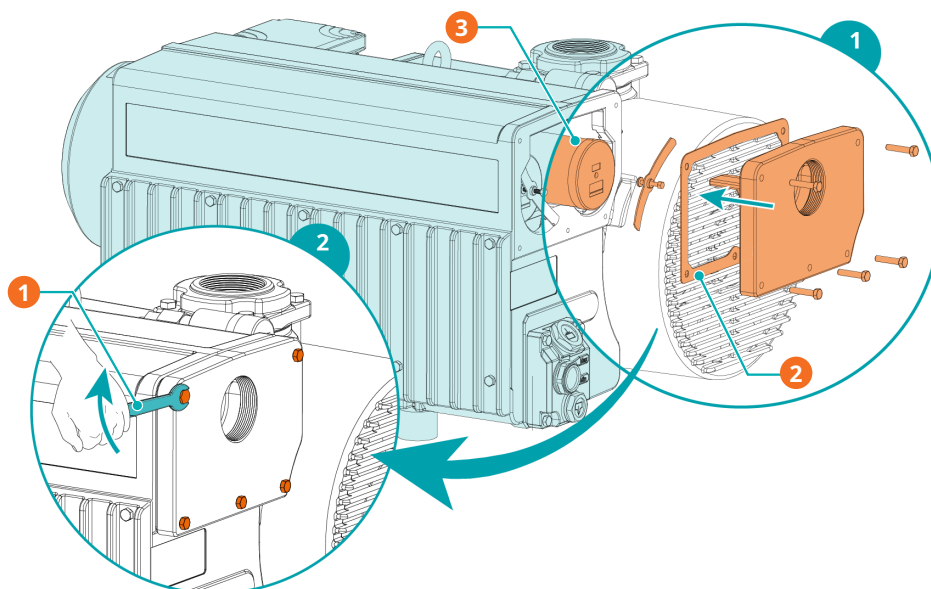
1	1x o-ring, onderdeelnr.: 0486 000 590		
---	---------------------------------------	--	--

8.4 Uitlaatfilter vervangen



Beschrijving

1	2x uitlaatfilters (EF)	2	10mm-sleutel
---	------------------------	---	--------------



Beschrijving

1	10mm-sleutel	2	1x vlakke pakking: onderdeelnr.: 0480 560 234
3	Originele Busch-reserveonderdelen, 2x uitlaatfilter (EF), art.nr.: 0532 140 159		

9 Revisie



WAARSCHUWING



Machines verontreinigd met gevaarlijk materiaal.

Risico op vergiftiging!

Risico op infectie!

Als de machine is verontreinigd met gevaarlijk materiaal:

- Draag geschikte persoonlijke beschermingsmiddelen.



OPMERKING

Onjuiste montage.

Risico op voortijdige uitval!

Verlies van efficiëntie!

- Elke demontage van de machine die verder gaat dan alles wat wordt beschreven in deze handleiding dient te worden uitgevoerd door monteurs die door Busch geautoriseerd zijn.

Als de machine gas heeft verpompt dat verontreinigd was met vreemde materialen die gevaarlijk zijn voor de gezondheid:

- Ontsmet de machine zo goed mogelijk en vermeld de verontreinigingsstatus in een 'Verklaring van verontreiniging'.

Busch accepteert alleen machines die worden geleverd met een compleet ingevulde en juridisch bindende getekende 'Verklaring van verontreiniging' (formulier te downloaden op www.buschvacuum.com).

10 Buitenbedrijfstelling



GEVAAR

Draden onder stroom.

Risico op elektrische schok.

- Elektrische installatie mag alleen worden uitgevoerd door gekwalificeerd personeel.



VOORZICHTIG

Heet oppervlak.

Risico op brandwonden!

- Laat de machine eerst afkoelen voordat deze wordt aangeraakt.
- Schakel de machine uit en vergrendel de machine zodat deze niet onbedoeld kan worden ingeschakeld.
- Koppel de stroomvoorziening los.
- Ontlucht de aangesloten leidingen tot atmosferische druk.
- Koppel alle aansluitingen los.

Als de machine wordt opgeslagen:

- Zie *Opslag* [→ 9].

10.1 Ontmanteling en afvoer

- Tap de olie af en vang deze op.
- Zorg ervoor er geen olie op de vloer druipt.
- Verwijder de uitlaatfilters.
- Verwijder het oliefilter.
- Scheid speciaal afval van de machine.
- Voer speciaal afval af in overeenstemming met de toepasselijke regelgeving.
- Voer de machine af als schroot.

11 Reserveonderdelen



OPMERKING

Gebruik van reserveonderdelen anders dan Busch.

Risico op voortijdige uitval!

Verlies van efficiëntie!

- Het exclusieve gebruik van originele Busch-reserveonderdelen en -verbruiksartikelen wordt aanbevolen voor de correcte werking van de machine en om de garantie te valideren.

Reserveonderdelenkit	Beschrijving	Onderdeelnr.
Servicekit (RA 0155 A)	Inclusief alle benodigde onderdelen voor het onderhoud.	0992 564 014

Als andere onderdelen vereist zijn:

- Neem contact op met uw Busch-contactpersoon.

12 Probleemoplossing



GEVAAR

Draden onder stroom.

Risico op elektrische schok.

- Elektrische installatie mag alleen worden uitgevoerd door gekwalificeerd personeel.



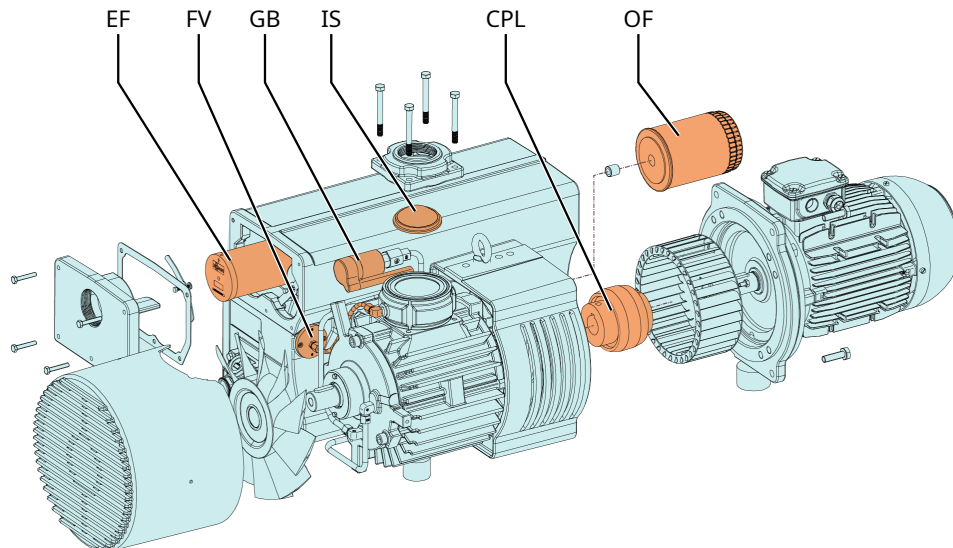
VOORZICHTIG

Heet oppervlak.

Risico op brandwonden!

- Laat de machine eerst afkoelen voordat deze wordt aangeraakt.

Illustratie van onderdelen die betrokken kunnen zijn bij het oplossen van problemen:



Beschrijving

EF	Uitlaatfilter	FV	Vlotterklep
GB	Gasballastventiel	IS	Zuigzeef
CPL	Koppeling	OF	Oliefilter

Probleem

Mogelijke oorzaak

Oplossing

De machine start niet.	De motor wordt niet met de juiste spanning aangedreven.	• Controleer de voeding.
	De motor is defect.	• Vervang de motor.
	De koppeling (CPL) is defect.	• Vervang de koppeling (CPL).

Probleem	Mogelijke oorzaak	Oplossing
De machine bereikt niet de gebruikelijke druk op de zuigaaan-sluiting.	Oliepeil te laag.	<ul style="list-style-type: none"> • Vul de olie bij.
	De zuigzeef (IS) is gedeeltelijk verstopt.	<ul style="list-style-type: none"> • Reinig de zuigzeef (IS).
	Het inlaatfilterpatroon (optioneel) is gedeeltelijk verstopt.	<ul style="list-style-type: none"> • Vervang het inlaatfilterpatroon.
	Interne onderdelen zijn versleten of beschadigd.	<ul style="list-style-type: none"> • Repareer de machine (neem contact op met Busch).
De machine maakt veel geluid.	Versleten koppeling (CPL).	<ul style="list-style-type: none"> • Vervang de koppeling (CPL).
	Vastzittende schuiven.	<ul style="list-style-type: none"> • Repareer de machine (neem contact op met Busch).
	Defecte lagers.	<ul style="list-style-type: none"> • Repareer de machine (neem contact op met Busch).
De machine wordt te warm.	Onvoldoende koeling.	<ul style="list-style-type: none"> • Verwijder stof en vuil van de machine. • Controleer de koelventilator.
	Omgevingstemperatuur te hoog.	<ul style="list-style-type: none"> • Let op de toegestane omgevingstemperatuur.
	Oliepeil te laag.	<ul style="list-style-type: none"> • Vul de olie bij.
	De uitlaatfilters (EF) zijn gedeeltelijk verstopt.	<ul style="list-style-type: none"> • Vervang de uitlaatfilters (EF).
De machine dampft of er lopen oliedruppeltjes uit de gasafvoer.	De uitlaatfilters (EF) zijn gedeeltelijk verstopt.	<ul style="list-style-type: none"> • Vervang de uitlaatfilters (EF).
	Een uitlaatfilter (EF) met O-ring is niet goed gemonteerd.	<ul style="list-style-type: none"> • Zorg ervoor dat de uitlaatfilters (EF) en de O-ringen op de juiste plek zijn gemonteerd.
	De vlotter (FV) werkt niet goed.	<ul style="list-style-type: none"> • Controleer de vlotter en de oliereturleiding, repareer indien nodig (neem contact op met Busch).
Abnormaal olieverbruik.	Olielekkages.	<ul style="list-style-type: none"> • Vervang de afdichtingen (neem contact op met Busch).
	De vlotter (FV) werkt niet goed.	<ul style="list-style-type: none"> • Controleer de vlotter en de oliereturleiding, repareer deze indien nodig (neem contact op met Busch).
	De machine draait gedurende een lange periode bij atmosferische druk.	<ul style="list-style-type: none"> • Zorg ervoor dat de machine onder vacuüm werkt.
De olie is zwart.	Er zit te veel tijd tussen de olieversingsbeurten.	<ul style="list-style-type: none"> • Spoel de machine (neem contact op met Busch).
	Het inlaatfilter (optioneel) is defect.	<ul style="list-style-type: none"> • Vervang het inlaatfilter.
	De machine wordt te warm.	<ul style="list-style-type: none"> • Zie probleem 'De machine wordt te warm'.

Probleem	Mogelijke oorzaak	Oplossing
De olie is geëmulgeerd.	De machine heeft vloeistoffen of grote hoeveelheden damp aangezogen.	<ul style="list-style-type: none">• Spoel de machine (neem contact op met Busch).• Reinig het filter van het gasballastventiel (GB).• Wijzig de bedieningsmodus (zie <i>Condenseerbare dampen overbrengen</i> [→ 19]).

Voor het oplossen van problemen die niet in de probleemoplossingstabel staan vermeld, kunt u contact opnemen met uw Busch-vertegenwoordiger.

13 Technische gegevens

RA 0155 A		
Nominale pompsnelheid (50 Hz / 60 Hz)	m ³ /u	150 / 175
Einddruk (zonder gasballastventiel)	hPa (mbar) abs.	0,1 ... 0,5 ► zie typeplaatje (NP)
Einddruk (met gasballastventiel)	hPa (mbar) abs.	0,5 ... 1,0
Nominaal motortoerental (50 Hz / 60 Hz)	min ⁻¹	1500 / 1800
Toegestaan toerentalbereik	min ⁻¹	1200 ... 1800
Nominaal motorvermogen (50 Hz / 60 Hz)	kW	4,0 / 4,2
Energieverbruik bij 100 mbar (50 Hz / 60 Hz)	kW	3,2 / 3,8
Energieverbruik bij einddruk (50 Hz / 60 Hz)	kW	2,1 / 2,5
Geluidsniveau (EN ISO 2151) (50 Hz/60 Hz)	dB(A)	70 / 72
Waterdamp tolerantie max. (met gasballast- ventiel) (50 Hz / 60 Hz)	hPa (mbar) abs.	43 / 43
Waterdampcapaciteit (met gasballastventiel) (50 Hz / 60 Hz)	kg/u	4,2 / 6,7
Max. toelaatbare druk in de olienevelafschei- der	hPa (mbar) abs.	1600
Max. toelaatbare temperatuur van de gasin- laat	°C	≤50 hPa (mbar) ► 150
		>50 hPa (mbar) ► 80
Omgevingstemperatuurbereik	°C	5 ... 40*
Gas inlet temperature range	°C	5 ... 40*
Omgevingsdruk		Atmosferische druk
Olievulling	l	3,5
Gewicht ca.	kg	110

* Neem in het geval van hogere of lagere temperaturen contact op met uw Busch-contactpersoon.

14 Olie

	VM 100	VSC 100	VSB 100
ISO-VG	100	100	100
Olietype	Minerale olie	Synthetische olie	Synthetische olie
Onderdeelnummer verpakking 1 l	0831 000 060	0831 168 356	0831 168 351
Onderdeelnummer verpakking 5 l	0831 000 059	0831 168 357	0831 168 352
Onderdeelnummer verpakking 10 l	-	0831 210 162	-
Onderdeelnummer verpakking 20 l	0831 166 905	0831 168 359	0831 168 353
Waarschuwingssignaal Olietemperatuur [°C]	90	110	110
Schakelpunt/alarmsignaal Olietemperatuur [°C]	110	130	130

In geval van een ongunstige omgevingstemperatuur kunnen andere olieviscositeiten worden gebruikt. Raadpleeg uw Busch-vertegenwoordiger voor meer informatie.

Raadpleeg het typeplaatje (NP) om erachter te komen welke olie gebruikt is voor de machine.

15 EU-conformiteitsverklaring

Deze conformiteitsverklaring en de CE-markering op de typeplaat zijn geldig voor de machine binnen de leveringsomvang van Busch. Deze conformiteitsverklaring wordt uitgegeven onder de enige verantwoordelijkheid van de fabrikant.

Wanneer deze machine is geïntegreerd in een overkoepelende machine, moet de fabrikant van de overkoepelende machine (dit kan ook de werkmaatschappij zijn) de conformiteitsbeoordeling uitvoeren voor de overkoepelende machine of installatie, de conformiteitsverklaring hiervoor uitgeven en de CE-markering aanbrengen.

De fabrikant

Busch Produktions GmbH
Schauinslandstr. 1
79689 Maulburg, Duitsland

verklaart dat de machine: R5 RA 0155 A

voldoet/voldoen aan alle relevante bepalingen van de volgende EU-richtlijnen:

- 'Machinerichtlijn' 2006/42/EG
- 'Elektromagnetische compatibiliteit' (EMC) 2014/30/EU
- 'RoHS' 2011/65/EU, beperking van het gebruik van bepaalde gevaarlijke stoffen in elektrische en elektronische apparatuur (incl. alle gerelateerde wijzigingen die van toepassing zijn)

en is/zijn in overeenstemming met de volgende aangewezen normen die zijn gebruikt om aan deze bepalingen te voldoen:

Normen	Normtitel
EN ISO 12100 : 2010	Veiligheid van machines - Basisbegrippen, algemene ontwerpbeginsselen
EN ISO 13857 : 2019	Veiligheid van machines - Veiligheidsafstanden ter voorkoming van het bereiken van gevaarlijke zones door bovenste en onderste ledematen
EN 1012-2 : 1996 + A1 : 2009	Compressoren en vacuümpompen - Veiligheidseisen - Deel 2
EN ISO 2151 : 2008	Akoestiek - Compressoren en vacuümpompen - Bepaling van geluidsemissie - Praktijkmethode (graad 2)
EN 60204-1 : 2018	Veiligheid van machines - Elektrische uitrusting van machines - Deel 1: Algemene vereisten
EN IEC 61000-6-2 : 2019	Elektromagnetische compatibiliteit (EMC) - Algemene normen. Immuniteit voor industriële omgevingen
EN IEC 61000-6-4 : 2019	Elektromagnetische compatibiliteit (EMC) - Algemene normen. Emissienorm voor industriële omgevingen

Rechtspersoon met het recht om het technisch dossier samen te stellen en bevoegde vertegenwoordiger in de EU (indien de fabrikant niet in de EU gevestigd is):

Busch Dienste GmbH
 Schauinslandstr. 1
 DE-79689 Maulburg

Maulburg, 18.08.2021



Dr. Martin Gutmann
Algemeen Directeur
Busch Produktions GmbH

16 VK-conformiteitsverklaring

Deze conformiteitsverklaring en de UKCA-markering op de typeplaat zijn geldig voor de machine binnen de leveringsomvang van Busch. Deze conformiteitsverklaring wordt uitgegeven onder de enige verantwoordelijkheid van de fabrikant.

Wanneer deze machine is geïntegreerd in een overkoepelende machine, moet de fabrikant van de overkoepelende machine (dit kan ook de werkmaatschappij zijn) de conformiteitsbeoordeling uitvoeren voor de overkoepelende machine of installatie, de conformiteitsverklaring hiervoor uitgeven en de UKCA-markering aanbrengen.

De fabrikant

Busch Produktions GmbH
Schauinslandstr. 1
79689 Maulburg, Duitsland

verklaart dat de machine: R5 RA 0155 A

voldoet/voldoen aan alle relevante bepalingen van de volgende richtlijnen van het Verenigd Koninkrijk:

- Regels voor levering van machines (Veiligheid) 2008
- Regels inzake elektromagnetische compatibiliteit 2016
- Regels inzake de beperking van het gebruik van bepaalde gevaarlijke stoffen in elektrische en elektronische apparatuur 2021

en is/zijn in overeenstemming met de volgende aangewezen normen die zijn gebruikt om aan deze bepalingen te voldoen:

Normen	Normtitel
EN ISO 12100 : 2010	Veiligheid van machines - Basisbegrippen, algemene ontwerpbeginsselen
EN ISO 13857 : 2019	Veiligheid van machines - Veiligheidsafstanden ter voorkoming van het bereiken van gevaarlijke zones door bovenste en onderste ledematen
EN 1012-2 : 1996 + A1 : 2009	Compressoren en vacuÛpompen - Veiligheidseisen - Deel 2
EN ISO 2151 : 2008	Akoestiek - Compressoren en vacuÛpompen - Bepaling van geluidsemisatie - Praktijkmethode (graad 2)
EN 60204-1 : 2018	Veiligheid van machines - Elektrische uitrusting van machines - Deel 1: Algemene vereisten
EN IEC 61000-6-2 : 2019	Elektromagnetische compatibiliteit (EMC) - Algemene normen. Immunititeit voor industriële omgevingen
EN IEC 61000-6-4 : 2019	Elektromagnetische compatibiliteit (EMC) - Algemene normen. Emissienorm voor industriële omgevingen

Rechtspersoon met het recht om het technisch dossier samen te stellen en importeur in het VK (indien de fabrikant niet in het VK gevestigd is):

Busch (UK) Ltd
 30 Hortonwood
 Telford - UK

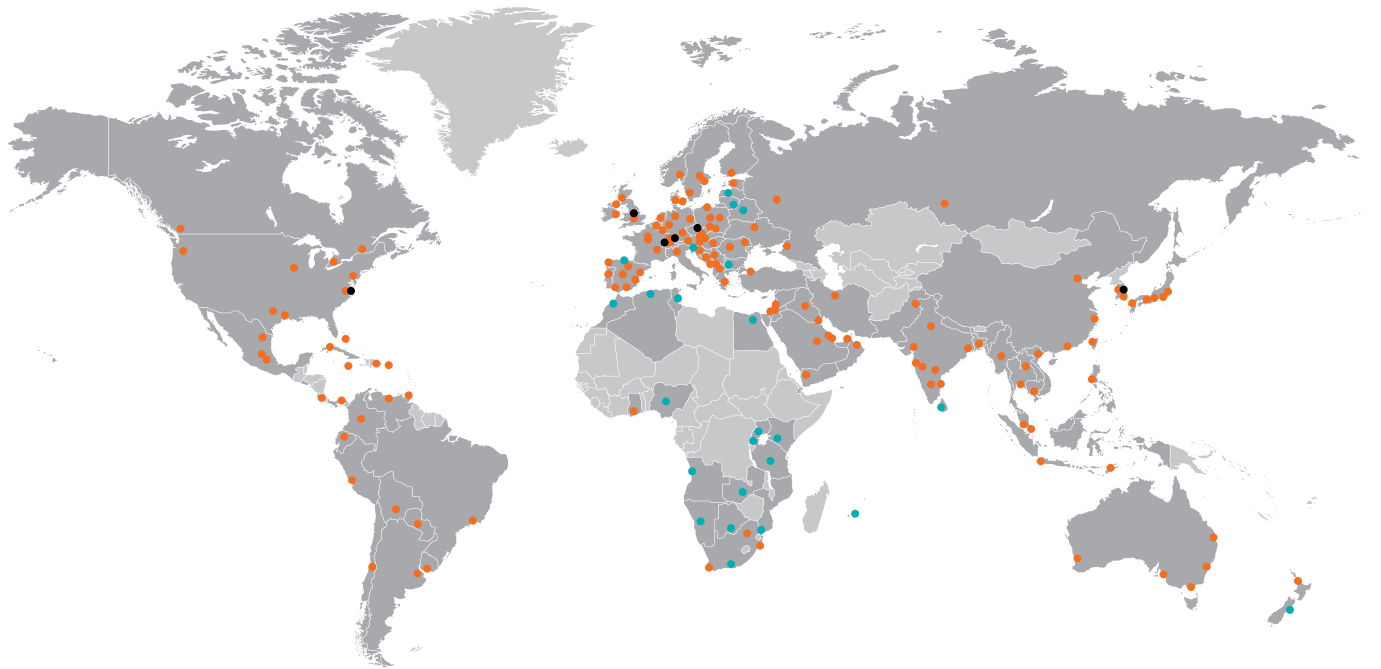
Maulburg, 18.08.2021



Dr. Martin Gutmann
Algemeen Directeur
Busch Produktions GmbH

Busch Vacuum Solutions

Busch heeft een wereldwijd netwerk van meer dan 60 bedrijven in ruim 40 landen en is over de hele wereld vertegenwoordigd. In elk land leveren zeer competente medewerkers ondersteuning op maat, ondersteund door een deskundig wereldwijd netwerk. Waar u ook bent. Wat uw bedrijf ook doet. Wij staan voor u klaar.



● Busch bedrijven en medewerkers ● Lokale vertegenwoordigers en distributeurs ● Busch productielocatie

www.buschvacuum.com