

# COMBI CMM (MINK + MINK)

Groupe de pompage



VACUUM SOLUTIONS



## Efficace

Technologie de vide sec à becs dernier cri, économies d'énergie substantielles en comparaison avec les générateurs de vide classiques, rentable

## Maintenance réduite

Fonctionnement sec et sans contact, solution basée sur les pompes à vide sèches à bec MINK MM

## Modulable

Adaptation facile aux demandes et aux processus du client

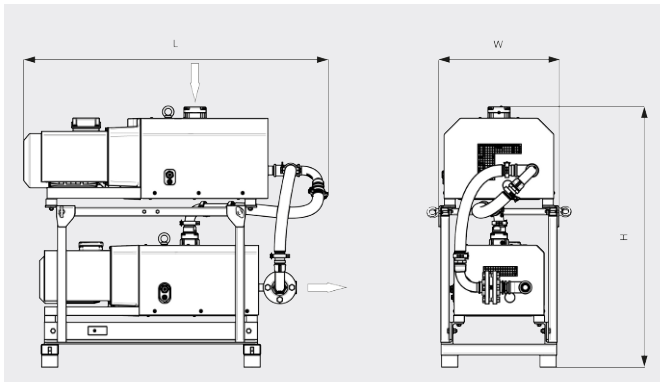
# COMBI CMM (MINK + MINK)

Groupe de pompage



VACUUM SOLUTIONS

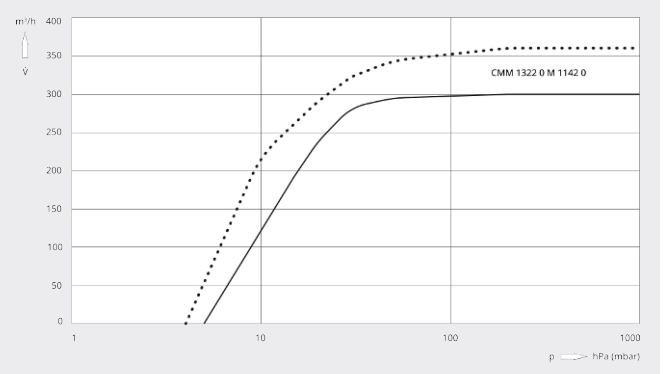
Dessin d'encombrement



Vitesse de pompage

Air à 20 °C. Tolérance : ± 10 %

— 50 Hz ..... 60 Hz



COMBI CMM	
Vitesse de pompage nominale	300 / 360 m <sup>3</sup> /h (50 / 60 Hz)
Pression finale	10 hPa(mbar) (50 / 60 Hz)
Puissance nominale du moteur	9,5 / 12,8 kW (50 / 60 Hz)
Vitesse nominale de rotation du moteur	3000 / 3600 min <sup>-1</sup> (50 / 60 Hz)
Dimensions (L x W x H)	1385 x 546 x 1184 mm
Aspiration de gaz / échappement	G2" / G 1½"

VOUS SOUHAITEZ EN SAVOIR PLUS ?

Contactez-nous directement !  
info@busch.be ou +32 (0)9 348 47 22



FORMULAIRE DE CONTACT



APPELEZ-NOUS