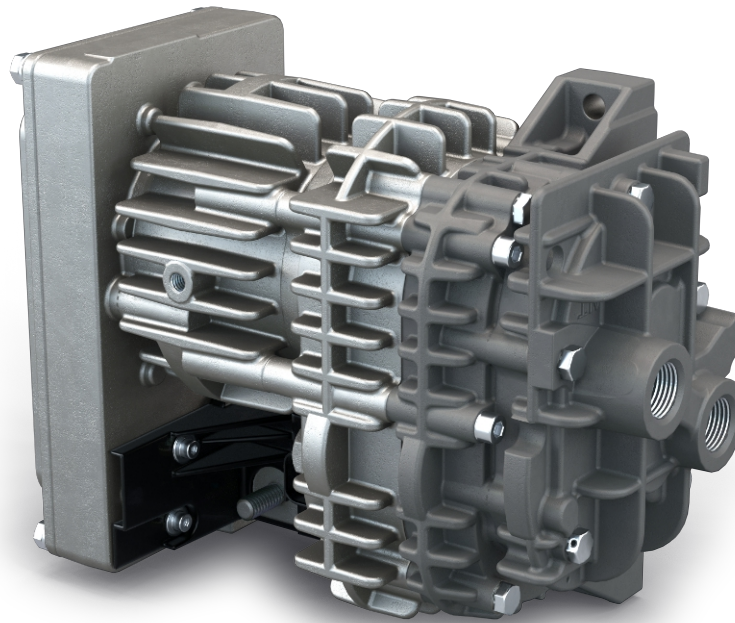


MINK MH 0018 A

Droge klauwencompressor



Goedgekeurd voor gebruik met waterstof

Voor waterstofrecirculatie in brandstofcellen onder extreme omstandigheden, de enige compressor op de markt die is goedgekeurd voor gebruik met waterstof

Efficiënt

De laatste klauwentechnologie, intelligente frequentieregelaar

Compact

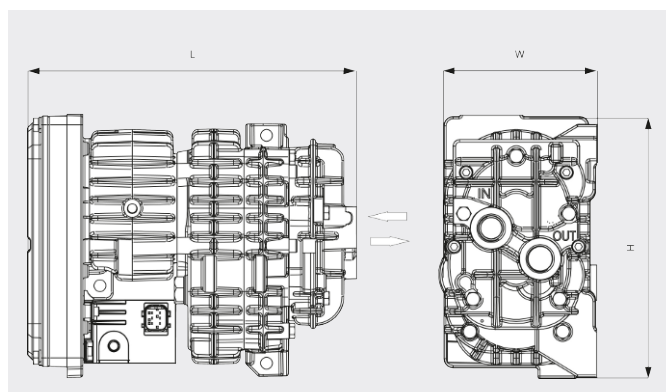
Minimale afmetingen dankzij het "all in one"-ontwerp met geïntegreerde frequentieregelaar

MINK MH 0018 A

Droge klauwencompressor

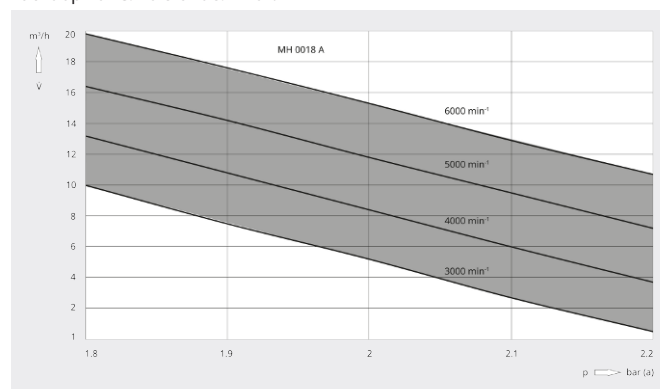


Maatschets



Pompsnelheid

Lucht op 20 °C. Tolerantie: ± 10%



MINK MH 0018 A	
Volumestroom	max. 18 m ³ /h
Overdruk (bij inlaat)	max. 0,4 bar(g)
Lekwaarde (EU 79/2009 en 406/2010)	< 10 Ncm ³ /h
Nominaal motorvermogen	max. 0,5 kW
Nominaal motortoerental	480 – 6000 min ⁻¹
Geluidsniveau (ISO 2151)	68 – 73 / 68 – 73 dB(A) (3000 / 6000 min ⁻¹)
Olievulling	0,1 l
Gewicht ca.	6,5 kg
Afmetingen (L x W x H)	249,5 x 120 x 199 mm

WILT U MEER WETEN?

Neem contact met ons op!
info@busch.be of +32 (0)9 348 47 22



CONTACTFORMULIER



BEL DIRECT