

MINK MI 1502 BP

Surpresseurs secs à becs



Modulable

Conçu pour de nombreuses applications industrielles jusqu'à 2,0 bar(g), filtre d'aspiration et soupape de sécurité de surcharge de série

Fiable

Refroidissement par air, débit volumétrique constant et élevé tout au long du cycle de vie

Maintenance réduite

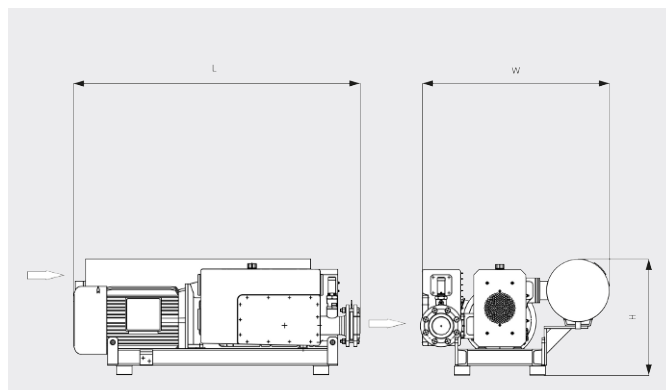
Compression sèche et sans contact

MINK MI 1502 BP

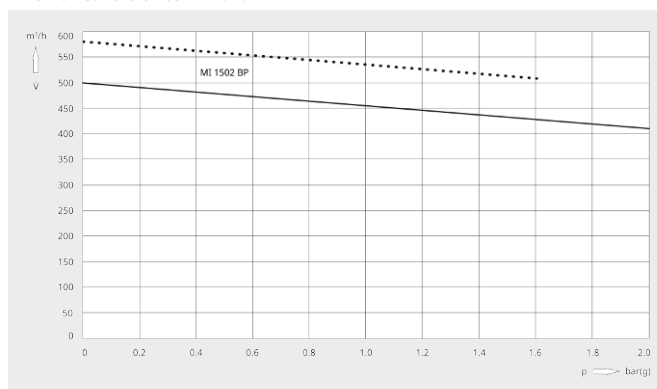
Surpresseurs secs à becs



Dessin d'encombrement



Débit volumétrique
Air à 20 °C. Tolérance : ± 10 %



	MINK MI 1502 BP	MINK MI 1502 BP	MINK MI 1502 BP	MINK MI 1502 BP
Débit volumétrique	500 / 580 m³/h (50 / 60 Hz)	500 / 580 m³/h (50 / 60 Hz)	500 / 580 m³/h (50 / 60 Hz)	500 / 580 m³/h (50 / 60 Hz)
Surpression (à l'aspiration)	0,8 / 0,5 bar(g) (50 / 60 Hz)	1,2 / 1,0 bar(g) (50 / 60 Hz)	1,6 / 1,3 bar(g) (50 / 60 Hz)	2,0 / 1,6 bar(g) (50 / 60 Hz)
Puissance nominale du moteur	15,0 / 17,3 kW (50 / 60 Hz)	18,5 / 22,0 kW (50 / 60 Hz)	22,0 / 25,0 kW (50 / 60 Hz)	25,0 / 27,5 kW (50 / 60 Hz)
Vitesse nominale du moteur	3000 / 3600 min ⁻¹ (50 / 60 Hz)	3000 / 3600 min ⁻¹ (50 / 60 Hz)	3000 / 3600 min ⁻¹ (50 / 60 Hz)	3000 / 3600 min ⁻¹ (50 / 60 Hz)
Niveau sonore (ISO 2151)	87 / 92 dB(A) (50 / 60 Hz)	87 / 92 dB(A) (50 / 60 Hz)	87 / 92 dB(A) (50 / 60 Hz)	87 / 92 dB(A) (50 / 60 Hz)
Poids approx.	390 kg	390 kg	390 kg	390 kg
Dimensions (L x W x H)	1500 x 905 x 580 mm	1500 x 905 x 580 mm	1500 x 905 x 580 mm	1500 x 905 x 580 mm
Échappement de gaz	G3"	G3"	G3"	G3"

VOUS SOUHAITEZ EN SAVOIR PLUS ?

Contactez-nous directement !
info@busch.be ou +32 (0)9 348 47 22



FORMULAIRE DE CONTACT



APPELEZ-NOUS