

ZEBRA RH 0003-0010 B

Tweetraps oliegesmeerde draaischuifvacuümpompen



Betrouwbaar

Speciaal ontworpen voor een breed spectrum aan toepassingen in het middenvacuümbereik, robuuste constructie, bewezen draaischuifvacuümtechniek

Uitstekende prestaties

Stabiele pompsnelheid, ook bij lage druk

Stil

Uitermate geschikt voor onderzoekslaboratoria en geluidsarme werkomgevingen, < 60 dB(A) bij 50 Hz

Accessoires, reserveonderdelen en opties

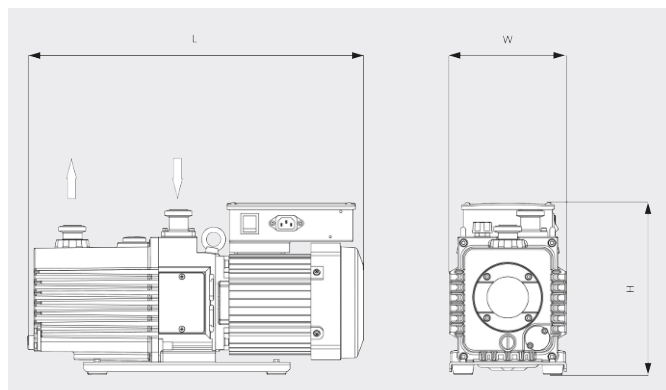
- Inlaatfilter
- Olienevelafscheider
- Gasballastventiel

ZEBRA RH 0003-0010 B

Tweetraps oliegesmeerde draaischuifvacuümpompen



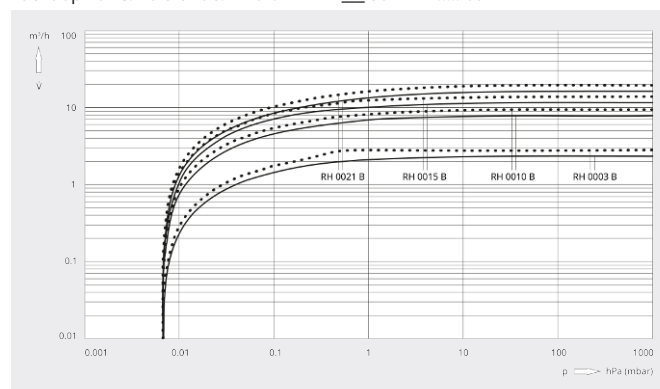
Maatschets



Pompsnelheid

Lucht op 20 °C. Tolerantie: ± 10%

— 50 Hz 60 Hz



	ZEBRA RH 0003 B	ZEBRA RH 0010 B	ZEBRA RH 0010 B
Pompsnelheid	2,4 / 2,9 m³/h (50 / 60 Hz)	8,1 / 9,7 m³/h (50 / 60 Hz)	8,1 / 9,7 m³/h (50 / 60 Hz)
Pompsnelheid	40 / 48 l/min (50 / 60 Hz)	135 / 162 l/min (50 / 60 Hz)	135 / 162 l/min (50 / 60 Hz)
Partiële einddruk (gasballastventiel gesloten)	$6,7 \cdot 10^{-4}$ hPa (mbar)	$6,7 \cdot 10^{-4}$ hPa (mbar)	$6,7 \cdot 10^{-4}$ hPa (mbar)
Totale einddruk (gasballastventiel gesloten)	$6,7 \cdot 10^{-3}$ hPa (mbar)	$6,7 \cdot 10^{-3}$ hPa (mbar)	$6,7 \cdot 10^{-3}$ hPa (mbar)
Totale einddruk (gasballastventiel open)	$6,7 \cdot 10^{-2}$ hPa (mbar)	$6,7 \cdot 10^{-2}$ hPa (mbar)	$6,7 \cdot 10^{-2}$ hPa (mbar)
Max. continue inlaatdruk	100 hPa (mbar)	100 hPa (mbar)	100 hPa (mbar)
Max. tegendruk (meter)	300 hPa (mbar)	300 hPa (mbar)	300 hPa (mbar)
Waterdampcapaciteit (gasballastventiel open)	5 g/h	38 g/h	38 g/h
Nominaal motorvermogen	0,2 kW	0,4 kW	0,4 kW
Voedingsspanning	100 – 120 / 200 – 240 V (50 / 60 Hz)	100 – 120 / 200 – 240 V (50 / 60 Hz)	200 – 240 / 380 – 415 / 200 – 240 / 380 – 460 V (50 / 60 Hz)
Motorfase	Eén fase	Eén fase	Drie fasen
Omgevingstemperatuur	7 – 40 °C	7 – 40 °C	7 – 40 °C
Olie	VSD 026	VMA 055	VMA 055
Olievulling	0,8 l	1 l	1 l

ZEBRA RH 0003-0010 B

Tweetraps oliegesmeerde draaischuifvacuümpompen



VACUUM SOLUTIONS

	ZEBRA RH 0003 B	ZEBRA RH 0010 B	ZEBRA RH 0010 B
Geluidsniveau (ISO 2151)	< 52 / < 53 dB(A) (50 / 60 Hz)	< 52 / < 54 dB(A) (50 / 60 Hz)	< 49 / < 52 dB(A) (50 / 60 Hz)
Gewicht ca.	16 kg	29 kg	26 kg
Afmetingen (L x W x H)	427 x 150 x 228 mm	488 x 170 x 250 mm	486 x 170 x 250 mm
Gasinlaat / uitlaat	ISO-KF 25 / ISO-KF 25	ISO-KF 25 / ISO-KF 25	ISO-KF 25 / ISO-KF 25
Markering	cTUVus	cTUVus	cTUVus
Overige informatie	<ul style="list-style-type: none">M/A schakelaarVooraf gevuld met VSD 026 olie	<ul style="list-style-type: none">M/A schakelaarVooraf gevuld met VMA 055 olie	<ul style="list-style-type: none">AansluitkastVooraf gevuld met VMA 055 olie

WILT U MEER WETEN?

Neem contact met ons op!
info@busch.be of +32 (0)9 348 47 22



CONTACTFORMULIER



BEL DIRECT