

# ZEBRA RH 0003-0010 B

Pompes à vide bi-étagées à palettes lubrifiées



## Fiable

Conçues spécialement pour une vaste gamme d'applications dans la plage de vide fin, structure robuste, technologie de vide à palettes lubrifiées reconnue

## Haute performance

Vitesse de pompage stable, même sur la plage de basse pression

## Silencieuse

Parfaitement adaptées à la recherche et aux environnements de travail à faible niveau sonore, < 60 dB(A) à 50 Hz

Accessoires, pièces de rechange et options

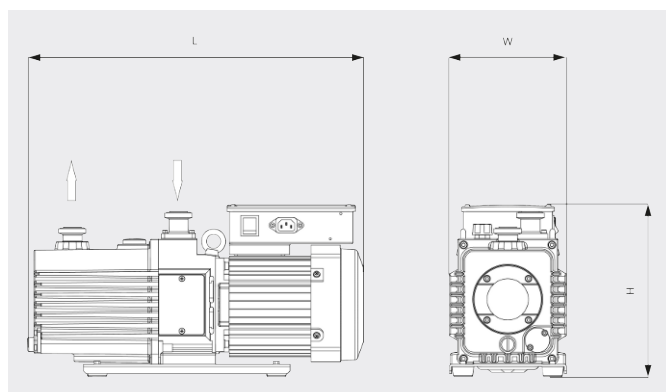
- Filtre d'aspiration
- Séparateur de brouillard d'huile
- Soupape de lest d'air

# ZEBRA RH 0003-0010 B

Pompes à vide bi-étagées à palettes lubrifiées



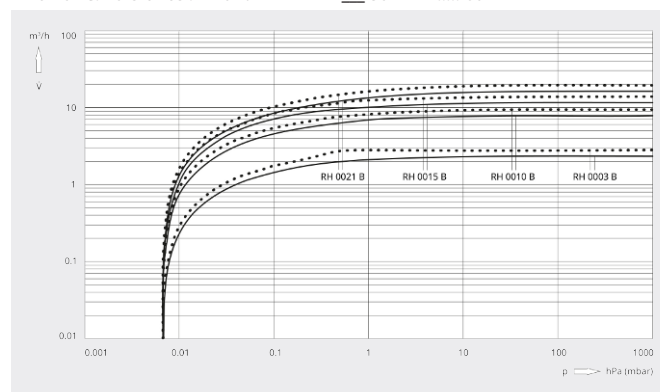
Dessin d'encombrement



Vitesse de pompage

Air à 20 °C. Tolérance : ± 10 %

— 50 Hz ..... 60 Hz



	ZEBRA RH 0003 B	ZEBRA RH 0010 B	ZEBRA RH 0010 B
Vitesse de pompage	2,4 / 2,9 m³/h (50 / 60 Hz)	8,1 / 9,7 m³/h (50 / 60 Hz)	8,1 / 9,7 m³/h (50 / 60 Hz)
Vitesse de pompage	40 / 48 l/min (50 / 60 Hz)	135 / 162 l/min (50 / 60 Hz)	135 / 162 l/min (50 / 60 Hz)
Pression partielle finale (soupape de lest d'air fermée)	$6,7 \cdot 10^{-4}$ hPa (mbar)	$6,7 \cdot 10^{-4}$ hPa (mbar)	$6,7 \cdot 10^{-4}$ hPa (mbar)
Pression totale finale (soupape de lest d'air fermée)	$6,7 \cdot 10^{-3}$ hPa (mbar)	$6,7 \cdot 10^{-3}$ hPa (mbar)	$6,7 \cdot 10^{-3}$ hPa (mbar)
Pression totale finale (soupape de lest d'air ouverte)	$6,7 \cdot 10^{-2}$ hPa (mbar)	$6,7 \cdot 10^{-2}$ hPa (mbar)	$6,7 \cdot 10^{-2}$ hPa (mbar)
Pression d'aspiration continue max.	100 hPa (mbar)	100 hPa (mbar)	100 hPa (mbar)
Pression de refoulement max. (manomètre)	300 hPa (mbar)	300 hPa (mbar)	300 hPa (mbar)
Capacité de vapeur d'eau (soupape de lest d'air ouverte)	5 g/h	38 g/h	38 g/h
Puissance nominale du moteur	0,2 kW	0,4 kW	0,4 kW
Tension de fonctionnement	100 – 120 / 200 – 240 V (50 / 60 Hz)	100 – 120 / 200 – 240 V (50 / 60 Hz)	200 – 240 / 380 – 415 / 200 – 240 / 380 – 460 V (50 / 60 Hz)
Phase du moteur	Monophasé	Monophasé	Triphasé
Température ambiante	7 – 40 °C	7 – 40 °C	7 – 40 °C
Huile	VSD 026	VMA 055	VMA 055
Capacité en huile	0,8 l	1 l	1 l

# ZEBRA RH 0003-0010 B

Pompes à vide bi-étagées à palettes lubrifiées



VACUUM SOLUTIONS

	ZEBRA RH 0003 B	ZEBRA RH 0010 B	ZEBRA RH 0010 B
Niveau sonore (ISO 2151)	< 52 / < 53 dB(A) (50 / 60 Hz)	< 52 / < 54 dB(A) (50 / 60 Hz)	< 49 / < 52 dB(A) (50 / 60 Hz)
Poids approx.	16 kg	29 kg	26 kg
Dimensions (L x W x H)	427 x 150 x 228 mm	488 x 170 x 250 mm	486 x 170 x 250 mm
Aspiration de gaz / échappement	ISO-KF 25 / ISO-KF 25	ISO-KF 25 / ISO-KF 25	ISO-KF 25 / ISO-KF 25
Marquage	cTUVus	cTUVus	cTUVus
Informations supplémentaires	<ul style="list-style-type: none"><li>• Interrupteur M/A</li><li>• Préremplissage avec de l'huile VSD 026</li></ul>	<ul style="list-style-type: none"><li>• Interrupteur M/A</li><li>• Préremplissage avec de l'huile VMA 055</li></ul>	<ul style="list-style-type: none"><li>• Boîte à bornes</li><li>• Préremplissage avec de l'huile VMA 055</li></ul>

VOUS SOUHAITEZ EN SAVOIR PLUS ?

Contactez-nous directement !



FORMULAIRE DE CONTACT