

DOLPHIN LA 0053-0143 A

Vloeistofringvacuümpompen



Robuust

Bewezen technologie, duurzame ééntraps constructie

Betrouwbaar

Extreem hoge tolerantie voor dampen en deeltjes

Flexibel

Breed aanbod van constructiematerialen, inclusief gietijzer (EN-GJL-200), verschillende klassen roestvrij staal en zelfs titanium, ATEX gecertificeerde versie verkrijgbaar (Cat 1(i)/2(o) IIC T5), verschillende bedrijfsvloeistoffen mogelijk, werking als compressor mogelijk

Accessoires, reserveonderdelen en opties

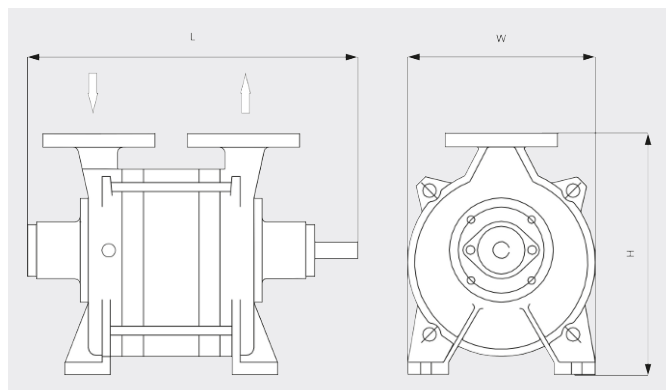
- Gedeeltelijke of volledige recirculatiesystemen
- Vloeistofafscheider
- Cavitatiebeveiliging
- Warmtewisselaar
- Gasuitlaat
- Ruime keuze aan motoren
- Terugslagventielen
- Vacuümbegrenzingsventielen

DOLPHIN LA 0053-0143 A

Vloeistofringvacuümpompen



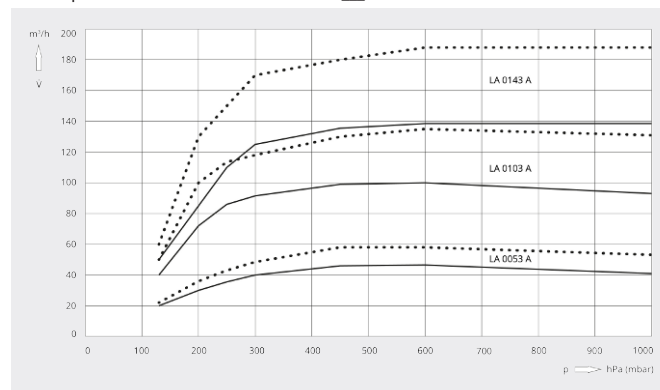
Maatschets



Pompsnelheid

Lucht op 20 °C. Tolerantie: ± 10%

— 50 Hz 60 Hz



	DOLPHIN LA 0053 A	DOLPHIN LA 0103 A	DOLPHIN LA 0143 A
Nominale pompsnelheid	50 / 60 m³/h (50 / 60 Hz)	100 / 135 m³/h (50 / 60 Hz)	140 / 190 m³/h (50 / 60 Hz)
Einddruk	130 hPa (mbar) (50 / 60 Hz)	130 hPa (mbar) (50 / 60 Hz)	130 hPa (mbar) (50 / 60 Hz)
Nominaal motorvermogen	1,5 / 2,2 kW (50 / 60 Hz)	4 kW (50 / 60 Hz)	4 / 5,5 kW (50 / 60 Hz)
Nominaal motortoerental	1450 / 1750 min ⁻¹ (50 / 60 Hz)	1450 / 1750 min ⁻¹ (50 / 60 Hz)	1450 / 1750 min ⁻¹ (50 / 60 Hz)
Geluidsniveau (ISO 2151)	72 dB(A) (50 / 60 Hz)	72 dB(A) (50 / 60 Hz)	72 dB(A) (50 / 60 Hz)
Gewicht ca.	47 kg	52 kg	57 kg
Afmetingen (L x W x H)	(399 – 574) x 250 x 320 mm	(439 – 614) x 250 x 320 mm	(479 – 654) x 250 x 320 mm
Gasinlaat / uitlaat	DN 40 PN 10 / DN 40 PN 10	DN 40 PN 10 / DN 40 PN 10	DN 40 PN 10 / DN 40 PN 10

WILT U MEER WETEN?

Neem contact met ons op!
info@busch.be of +32 (0)9 348 47 22



CONTACTFORMULIER



BEL DIRECT