

DOLPHIN LA 0224-0475 A

Vloeistofringvacuümpompen



Robuust

Bewezen technologie, duurzame ééntraps constructie

Betrouwbaar

Extreem hoge tolerantie voor dampen en deeltjes

Flexibel

Breed aanbod van constructiematerialen, inclusief gietijzer (EN-GJL-200), verschillende klassen roestvrij staal en zelfs titanium, ATEX gecertificeerde versie verkrijgbaar (Cat 1(i)/2(o) IIC T5), verschillende bedrijfsvloeistoffen mogelijk, werking als compressor mogelijk

Accessoires, reserveonderdelen en opties

- Gedeeltelijke of volledige recirculatiesystemen
- Vloeistofafscheider
- Cavitatiebeveiliging
- Warmtewisselaar
- Gasuitlaat
- Ruime keuze aan motoren
- Terugslagventielen
- Vacuümbegrenzingsventielen

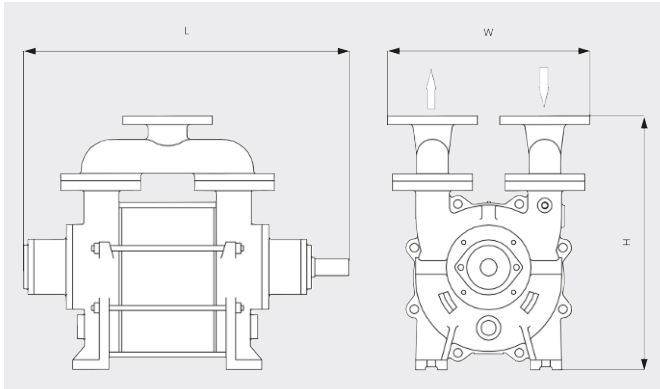
DOLPHIN LA 0224-0475 A

Vloeistofringvacuümpompen



VACUUM SOLUTIONS

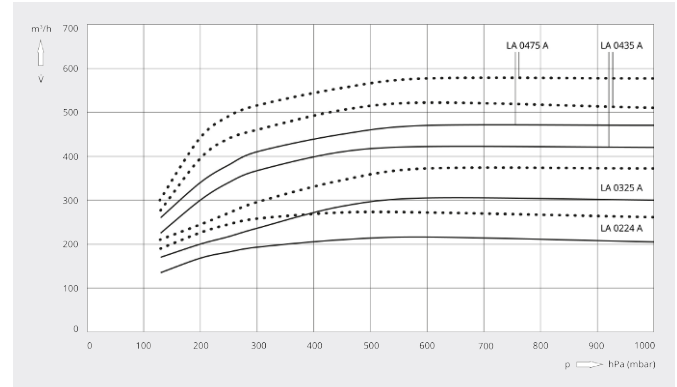
Maatschets



Pompsnelheid

Lucht op 20 °C. Tolerantie: ± 10%

— 50 Hz 60 Hz



	DOLPHIN LA 0224 A	DOLPHIN LA 0325 A	DOLPHIN LA 0435 A	DOLPHIN LA 0475 A
Nominale pompsnelheid	220 / 270 m³/h (50 / 60 Hz)	320 / 350 m³/h (50 / 60 Hz)	430 / 500 m³/h (50 / 60 Hz)	470 / 570 m³/h (50 / 60 Hz)
Einddruk	130 hPa (mbar) (50 / 60 Hz)	150 hPa (mbar) (50 / 60 Hz)	150 hPa (mbar) (50 / 60 Hz)	130 hPa (mbar) (50 / 60 Hz)
Nominaal motorvermogen	5,5 / 7,5 kW (50 / 60 Hz)	11 / 15 kW (50 / 60 Hz)	11 / 15 kW (50 / 60 Hz)	18,5 / 22 kW (50 / 60 Hz)
Nominaal motortoerental	1450 / 1750 min ⁻¹ (50 / 60 Hz)	1450 / 1750 min ⁻¹ (50 / 60 Hz)	1450 / 1750 min ⁻¹ (50 / 60 Hz)	1450 / 1750 min ⁻¹ (50 / 60 Hz)
Geluidsniveau (ISO 2151)	72 dB(A) (50 / 60 Hz)	75 dB(A) (50 / 60 Hz)	75 dB(A) (50 / 60 Hz)	74 dB(A) (50 / 60 Hz)
Gewicht ca.	94 kg	159 kg	159 kg	210 kg
Afmetingen (L x W x H)	(547 – 713) x 270 x 450 mm	(626 – 817) x 300 x 387 mm	(667 – 857) x 300 x 520 mm	(797 – 787) x 300 x 520 mm
Gasinlaat / uitlaat	DN 50 PN 10 / DN 50 PN 10	DN 50 PN 10 / DN 50 PN 10	DN 65 PN 10 / DN 65 PN 10	DN 65 PN 10 / DN 65 PN 10

WILT U MEER WETEN?

Neem contact met ons op!
info@busch.be of +32 (0)9 348 47 22



CONTACTFORMULIER



BEL DIRECT