

DOLPHIN LA 0756/0906 A

Vloeistofringvacuümpompen



Robuust

Bewezen technologie, duurzame ééntraps constructie

Betrouwbaar

Extreem hoge tolerantie voor dampen en deeltjes

Flexibel

Breed aanbod van constructiematerialen, inclusief gietijzer (EN-GJL-200), verschillende klassen roestvrij staal en zelfs titanium, ATEX gecertificeerde versie verkrijgbaar (Cat 1(i)/2(o) IIC T5), verschillende bedrijfsvloeistoffen mogelijk, werking als compressor mogelijk

Accessoires, reserveonderdelen en opties

- Gedeeltelijke of volledige recirculatiesystemen
- Vloeistofafscheider
- Cavitatiebeveiliging
- Warmtewisselaar
- Gasuitlaat
- Ruime keuze aan motoren
- Terugslagventielen
- Vacuümbegrenzingsventielen

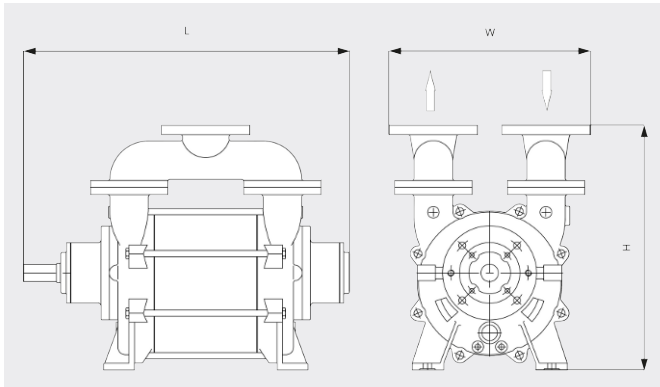
DOLPHIN LA 0756/0906 A

Vloeistofringvacuümpompen



VACUUM SOLUTIONS

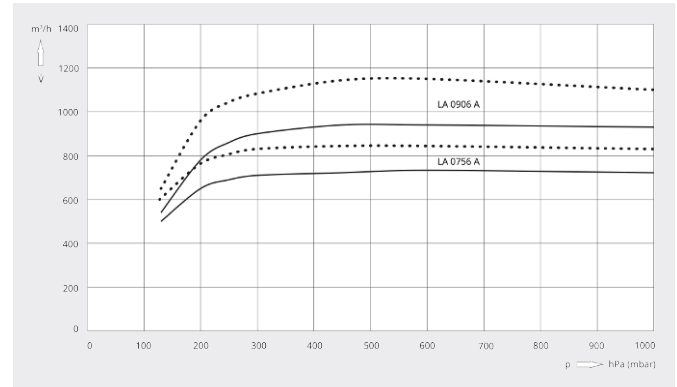
Maatschets



Pompsnelheid

Lucht op 20 °C. Tolerantie: ± 10%

— 50 Hz 60 Hz



	DOLPHIN LA 0756 A	DOLPHIN LA 0906 A
Nominale pompsnelheid	750 / 840 m³/h	900 / 1100 m³/h
Einddruk	130 hPa (mbar)	130 hPa (mbar)
Nominaal motorvermogen	22 / 30 kW	30 / 37 kW
Nominaal motortoerental	1450 / 1750 min ⁻¹	1450 / 1750 min ⁻¹
Geluidsniveau (ISO 2151)	75 dB(A)	75 dB(A)
Gewicht ca.	306 kg	338 kg
Afmetingen (L x W x H)	(840 – 1000) x 400 x 630 mm	(920 – 1080) x 400 x 630 mm
Gasinlaat / uitlaat	DN 100 PN 10 / DN 100 PN 10	DN 100 PN 10 / DN 100 PN 10

WILT U MEER WETEN?

Neem contact met ons op!
info@busch.be of +32 (0)9 348 47 22



CONTACTFORMULIER



BEL DIRECT