

# DOLPHIN LA 1157-1807 A

Vloeistofringvacuümpompen



## Robuust

Bewezen technologie, duurzame ééntraps constructie

## Betrouwbaar

Extreem hoge tolerantie voor dampen en deeltjes

## Flexibel

Breed aanbod van constructiematerialen, inclusief gietijzer (EN-GJL-200), verschillende klassen roestvrij staal en zelfs titanium, ATEX gecertificeerde versie verkrijgbaar (Cat 1(i)/2(o) IIC T5), verschillende bedrijfsvloeistoffen mogelijk, werking als compressor mogelijk

Accessoires, reserveonderdelen en opties

- Gedeeltelijke of volledige recirculatiesystemen
- Vloeistofafscheider
- Cavitatiebeveiliging
- Warmtewisselaar
- Gasuitlaat
- Ruime keuze aan motoren
- Terugslagventielen
- Vacuümbegrenzingsventielen

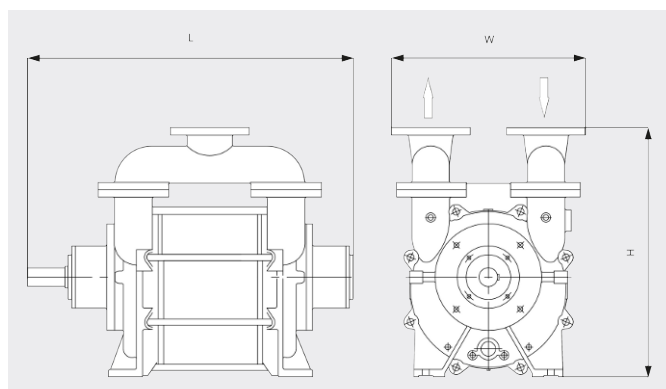
# DOLPHIN LA 1157-1807 A

Vloeistofringvacuümpompen



VACUUM SOLUTIONS

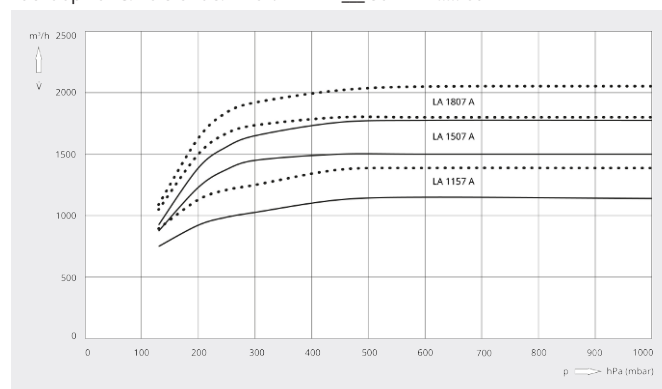
Maatschets



Pompsnelheid

Lucht op 20 °C. Tolerantie: ± 10%

— 50 Hz ..... 60 Hz



	DOLPHIN LA 1157 A	DOLPHIN LA 1507 A	DOLPHIN LA 1807 A
<b>Nominale pompsnelheid</b>	1150 / 1380 m³/h	1500 / 1800 m³/h	1800 / 2050 m³/h
<b>Einddruk</b>	130 hPa (mbar)	130 hPa (mbar)	130 hPa (mbar)
<b>Nominaal motorvermogen</b>	30 / 45 kW	45 / 55 kW	50 / 75 kW
<b>Nominaal motortoerental</b>	980 / 1150 min <sup>-1</sup>	980 / 1150 min <sup>-1</sup>	980 / 1150 min <sup>-1</sup>
<b>Geluidsniveau (ISO 2151)</b>	77 dB(A)	77 dB(A)	77 dB(A)
<b>Gewicht ca.</b>	575 kg	638 kg	701 kg
<b>Afmetingen (L x W x H)</b>	( 1046 – 1231 ) x 480 x 800 mm	( 1146 – 1331 ) x 480 x 800 mm	( 1246 – 1431 ) x 480 x 800 mm
<b>Gasinlaat / uitlaat</b>	DN 125 PN 10 / DN 125 PN 10	DN 125 PN 10 / DN 125 PN 10	DN 125 PN 10 / DN 125 PN 10

## WILT U MEER WETEN?

Neem contact met ons op!  
[info@busch.be](mailto:info@busch.be) of +32 (0)9 348 47 22



CONTACTFORMULIER



BEL DIRECT