

DOLPHIN LA 3809/5109 A

Vloeistofringvacuümpompen



Robuust

Bewezen technologie, duurzame ééntraps constructie

Betrouwbaar

Extreem hoge tolerantie voor dampen en deeltjes

Flexibel

Breed aanbod van constructiematerialen, inclusief gietijzer (EN-GJL-200), verschillende klassen roestvrij staal en zelfs titanium, ATEX gecertificeerde versie verkrijgbaar (Cat 1(i)/2(o) IIC T5), verschillende bedrijfsvloeistoffen mogelijk, werking als compressor mogelijk

Accessoires, reserveonderdelen en opties

- Gedeeltelijke of volledige recirculatiesystemen
- Vloeistofafscheider
- Cavitatiebeveiliging
- Warmtewisselaar
- Gasuitlaat
- Ruime keuze aan motoren
- Terugslagventielen
- Vacuümbegrenzingsventielen

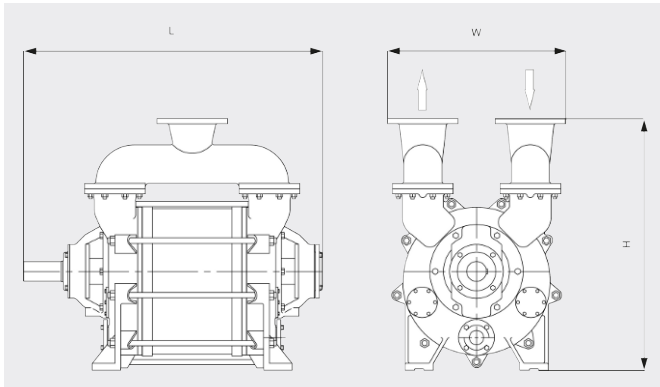
DOLPHIN LA 3809/5109 A

Vloeistofringvacuümpompen



VACUUM SOLUTIONS

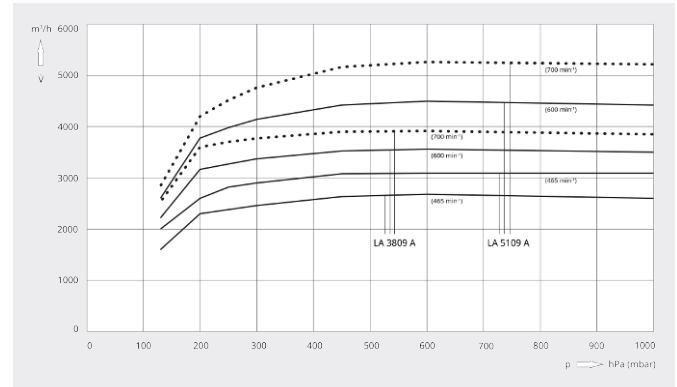
Maatschets



Pompsnelheid

Lucht op 20 °C. Tolerantie: ± 10%

— 50 Hz 60 Hz



	DOLPHIN LA 3809 A	DOLPHIN LA 5109 A
Nominale pompsnelheid	2600 – 3600 / 3400 – 3800 m³/h (50 / 60 Hz)	3600 – 4700 / 4400 – 5100 m³/h (50 / 60 Hz)
Einddruk	130 hPa (mbar)	130 hPa (mbar)
Nominaal motorvermogen	75 – 110 / 90 – 132 kW	90 – 132 / 110 – 150 kW
Nominaal motortoerental	465 – 650 / 600 – 700 min ⁻¹ (50 / 60 Hz)	465 – 650 / 600 – 700 min ⁻¹ (50 / 60 Hz)
Geluidsniveau (ISO 2151)	85 dB(A)	85 dB(A)
Gewicht ca.	2030 kg	2150 kg
Afmetingen (L x W x H)	1665 x 800 x 1400 mm	1790 x 800 x 1400 mm
Gasinlaat / uitlaat	DN 250 PN 10 / DN 250 PN 10	DN 250 PN 10 / DN 250 PN 10

WILT U MEER WETEN?

Neem contact met ons op!
info@busch.be of +32 (0)9 348 47 22



CONTACTFORMULIER



BEL DIRECT