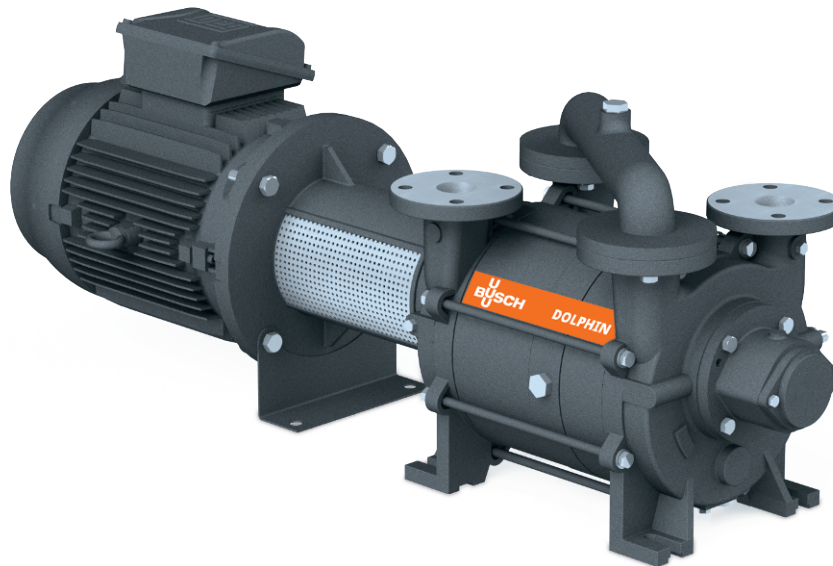


# DOLPHIN LB 0265-0425 A

Vloeistofringvacuümpompen



## Robuust

Bewezen technologie, duurzame tweetraps constructie

## Betrouwbaar

Extreem hoge tolerantie voor dampen en deeltjes

## Flexibel

Breed aanbod van constructiematerialen, inclusief gietijzer (EN-GJL-200), verschillende klassen roestvrij staal en zelfs titanium, ATEX gecertificeerde versie verkrijgbaar (Cat 1(i)/2(o) IIC T5), andere bedrijfsvloeistoffen dan water mogelijk, werking als compressor mogelijk

Accessoires, reserveonderdelen en opties

- Gedeeltelijke of volledige recirculatiesystemen
- Vloeistofafscheider
- Cavitatiebeveiliging
- Warmtewisselaar
- Gasuitlaat
- Ruime keuze aan motoren
- Terugslagventielen
- Vacuümbegrenzingsventielen

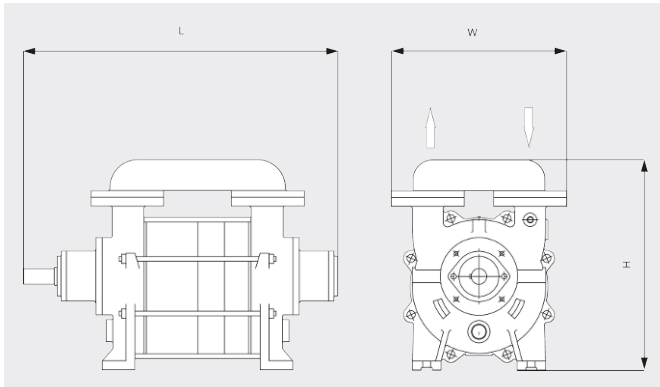
# DOLPHIN LB 0265-0425 A

Vloeistofringvacuümpompen



VACUUM SOLUTIONS

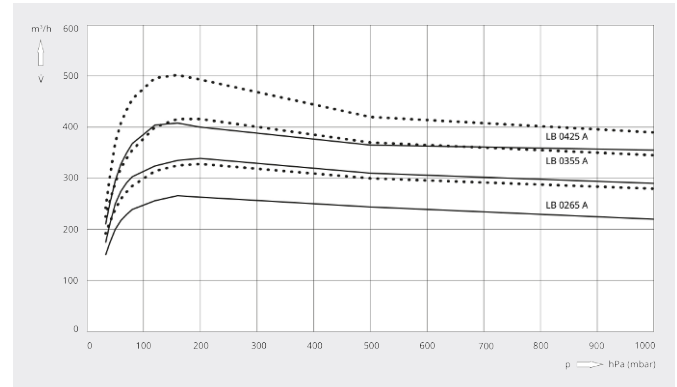
Maatschets



Pompsnelheid

Lucht op 20 °C. Tolerantie: ± 10%

— 50 Hz ..... 60 Hz



|                                 | DOLPHIN LB 0265 A                          | DOLPHIN LB 0355 A                          | DOLPHIN LB 0425 A                          |
|---------------------------------|--|--|--|
| <b>Nominale pompsnelheid</b>    | 260 / 325 m³/h (50 / 60 Hz)                | 350 / 400 m³/h (50 / 60 Hz)                | 420 / 500 m³/h (50 / 60 Hz)                |
| <b>Einddruk</b>                 | 33 hPa (mbar) (50 / 60 Hz)                 | 33 hPa (mbar) (50 / 60 Hz)                 | 33 hPa (mbar) (50 / 60 Hz)                 |
| <b>Nominaal motorvermogen</b>   | 7,5 / 11 kW (50 / 60 Hz)                   | 11 / 15 kW (50 / 60 Hz)                    | 15 / 15 kW (50 / 60 Hz)                    |
| <b>Nominaal motortoerental</b>  | 1450 / 1750 min <sup>-1</sup> (50 / 60 Hz) | 1450 / 1750 min <sup>-1</sup> (50 / 60 Hz) | 1450 / 1750 min <sup>-1</sup> (50 / 60 Hz) |
| <b>Geluidsniveau (ISO 2151)</b> | 75 dB(A) (50 / 60 Hz)                      | 75 dB(A) (50 / 60 Hz)                      | 75 dB(A) (50 / 60 Hz)                      |
| <b>Gewicht ca.</b>              | 165 kg                                     | 183 kg                                     | 194 kg                                     |
| <b>Afmetingen (L x W x H)</b>   | ( 707 – 898 ) x 300 x 472 mm               | ( 767 – 958 ) x 300 x 472 mm               | ( 807 – 998 ) x 300 x 472 mm               |
| <b>Gasinlaat / uitlaat</b>      | DN 50 PN 10 / DN 50 PN 10                  | DN 50 PN 10 / DN 50 PN 10                  | DN 50 PN 10 / DN 50 PN 10                  |

## WILT U MEER WETEN?

Neem contact met ons op!  
[info@busch.be](mailto:info@busch.be) of +32 (0)9 348 47 22



CONTACTFORMULIER



BEL DIRECT