

DOLPHIN LB 0526/0726 A

Vloeistofringvacuümpompen



Robuust

Bewezen technologie, duurzame tweetraps constructie

Betrouwbaar

Extreem hoge tolerantie voor dampen en deeltjes

Flexibel

Breed aanbod van constructiematerialen, inclusief gietijzer (EN-GJL-200), verschillende klassen roestvrij staal en zelfs titanium, ATEX gecertificeerde versie verkrijgbaar (Cat 1(i)/2(o) IIC T5), andere bedrijfsvloeistoffen dan water mogelijk, werking als compressor mogelijk

Accessoires, reserveonderdelen en opties

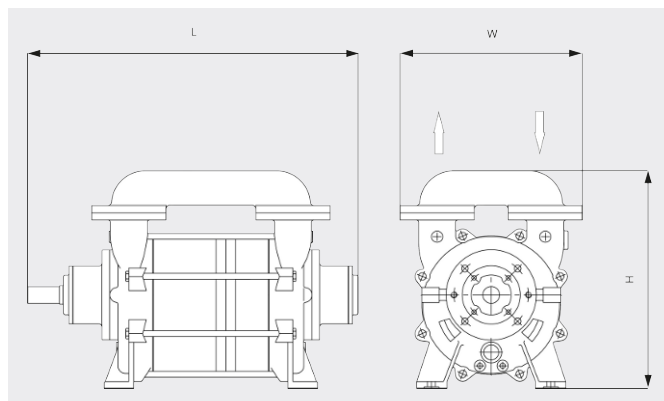
- Gedeeltelijke of volledige recirculatiesystemen
- Vloeistofafscheider
- Cavitatiebeveiliging
- Warmtewisselaar
- Gasuitlaat
- Ruime keuze aan motoren
- Terugslagventielen
- Vacuümbegrenzingsventielen

DOLPHIN LB 0526/0726 A

Vloeistofringvacuümpompen



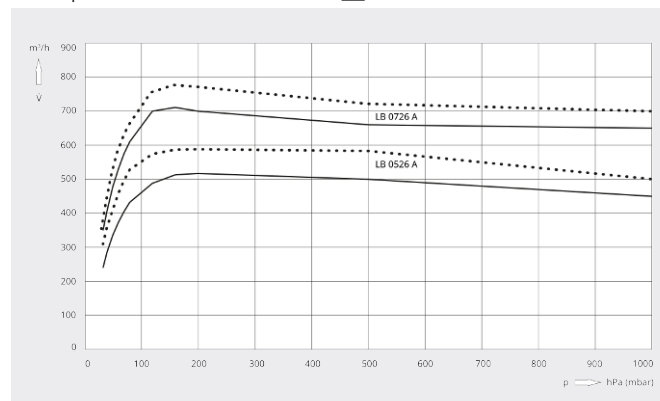
Maatschets



Pompsnelheid

Lucht op 20 °C. Tolerantie: ± 10%

— 50 Hz 60 Hz



	DOLPHIN LB 0526 A	DOLPHIN LB 0726 A
Nominale pompsnelheid	520 / 580 m³/h (50 / 60 Hz)	720 / 770 m³/h (50 / 60 Hz)
Einddruk	33 hPa (mbar) (50 / 60 Hz)	33 hPa (mbar) (50 / 60 Hz)
Max. overdruk	2 bar(g) (50 / 60 Hz)	2 bar(g) (50 / 60 Hz)
Nominaal motorvermogen	18,5 / 22 – 30 kW (50 / 60 Hz)	22 / 30 – 37 kW (50 / 60 Hz)
Nominaal motortoerental	1150 / 1450 – 1750 min ⁻¹ (50 / 60 Hz)	1150 / 1450 – 1750 min ⁻¹ (50 / 60 Hz)
Geluidsniveau (ISO 2151)	74 / 75 dB(A) (50 / 60 Hz)	74 / 75 dB(A) (50 / 60 Hz)
Gewicht ca.	264 kg	278 kg
Afmetingen (L x W x H)	(886 – 1046) x 400 x 470 mm	(1006 – 1166) x 400 x 470 mm
Gasinlaat / uitlaat	DN 80 PN 10 / DN 80 PN 10	DN 80 PN 10 / DN 80 PN 10

WILT U MEER WETEN?

Neem contact met ons op!
info@busch.be of +32 (0)9 348 47 22



CONTACTFORMULIER



BEL DIRECT