

DOLPHIN LB 3809/4409 A

Vloeistofringvacuümpompen



Robuust

Bewezen technologie, duurzame tweetraps constructie

Betrouwbaar

Extreem hoge tolerantie voor dampen en deeltjes

Flexibel

Breed aanbod van constructiematerialen, inclusief gietijzer (EN-GJL-200), verschillende klassen roestvrij staal en zelfs titanium, ATEX gecertificeerde versie verkrijgbaar (Cat 1(i)/2(o) IIC T5), andere bedrijfsvloeistoffen dan water mogelijk, werking als compressor mogelijk

Accessoires, reserveonderdelen en opties

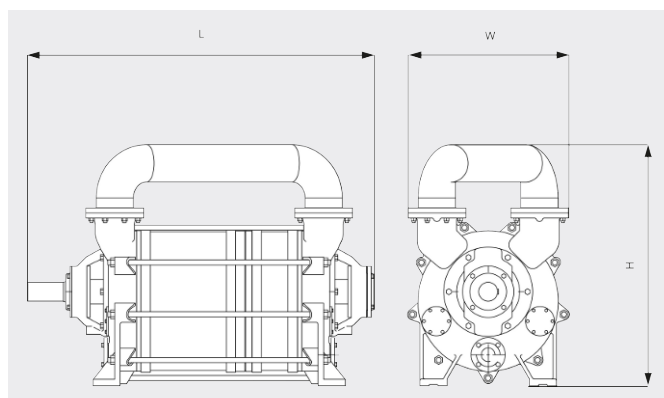
- Gedeeltelijke of volledige recirculatiesystemen
- Vloeistofafscheider
- Cavitatiebeveiliging
- Warmtewisselaar
- Gasuitlaat
- Ruime keuze aan motoren
- Terugslagventielen
- Vacuümbegrenzingsventielen

DOLPHIN LB 3809/4409 A

Vloeistofringvacuümpompen

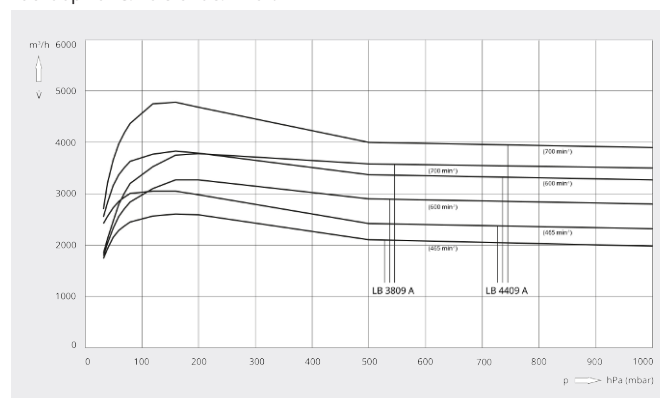
BUSCH
VACUUM SOLUTIONS

Maatschets



Pompsnelheid

Lucht op 20 °C. Tolerantie: ± 10%



	DOLPHIN LB 3809 A	DOLPHIN LB 4409 A
Nominale pompsnelheid	2500 – 3800 m³/h (50 / 60 Hz)	2600 – 4400 m³/h (50 / 60 Hz)
Einddruk	33 hPa (mbar) (50 / 60 Hz)	33 hPa (mbar) (50 / 60 Hz)
Nominaal motorvermogen	90 – 150 kW (50 / 60 Hz)	90 – 185 kW (50 / 60 Hz)
Nominaal motortoerental	465 – 700 min ⁻¹ (50 / 60 Hz)	465 – 700 min ⁻¹ (50 / 60 Hz)
Geluidsniveau (ISO 2151)	85 dB(A) (50 / 60 Hz)	85 dB(A) (50 / 60 Hz)
Gewicht ca.	2200 kg	2340 kg
Afmetingen (L x W x H)	2025 x 950 x 1410 mm	2150 x 950 x 1410 mm
Gasinlaat / uitlaat	DN 200 PN 10 / DN 200 PN 10	DN 200 PN 10 / DN 200 PN 10

WILT U MEER WETEN?

Neem contact met ons op!
info@busch.be of +32 (0)9 348 47 22



CONTACTFORMULIER



BEL DIRECT