

# DOLPHIN LB 3809/4409 A

Pompes à vide à anneau liquide



## Robuste

Technologie reconnue, structure bi-étagée durable

## Fiable

Tolérance extrêmement élevée à la vapeur et aux particules

## Modulable

Large gamme de matériaux de construction, y compris la fonte (EN-GJL-200), différents types d'acier inoxydable et même du titane, version certifiée ATEX disponible (cat. 1(i)/2(o) IIC T5), possibilité d'utiliser des fluides de fonctionnement autres que l'eau, possibilité d'utilisation en tant que surpresseur

Accessoires, pièces de rechange et options

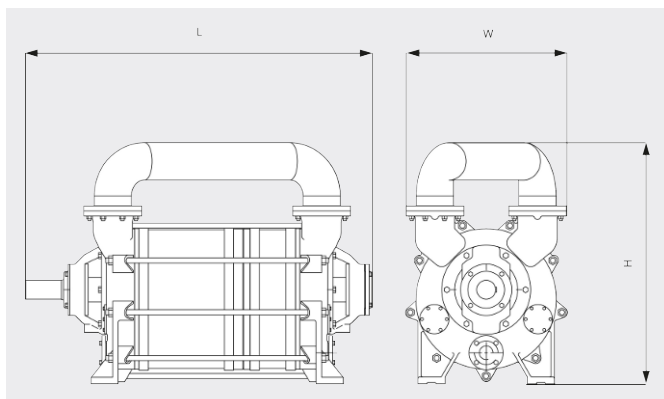
- Systèmes de recirculation partielle ou totale
- Séparateur de liquide
- Protection anti-cavitation
- Échangeur thermique
- Jet gazeux
- Large choix de moteurs
- Soupapes anti-retour
- Soupapes de surpression

# DOLPHIN LB 3809/4409 A

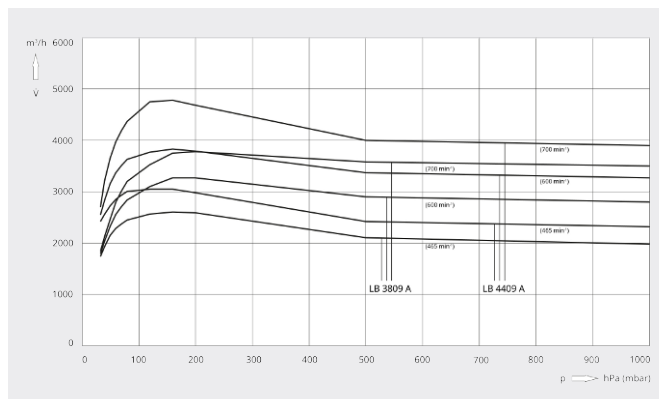
Pompes à vide à anneau liquide



Dessin d'encombrement



Vitesse de pompage  
Air à 20 °C. Tolérance : ± 10 %



	DOLPHIN LB 3809 A	DOLPHIN LB 4409 A
Vitesse de pompage nominale	2500 – 3800 m <sup>3</sup> /h (50 / 60 Hz)	2600 – 4400 m <sup>3</sup> /h (50 / 60 Hz)
Pression finale	33 hPa (mbar) (50 / 60 Hz)	33 hPa (mbar) (50 / 60 Hz)
Puissance nominale du moteur	90 – 150 kW (50 / 60 Hz)	90 – 185 kW (50 / 60 Hz)
Vitesse nominale du moteur	465 – 700 min <sup>-1</sup> (50 / 60 Hz)	465 – 700 min <sup>-1</sup> (50 / 60 Hz)
Niveau sonore (ISO 2151)	85 dB(A) (50 / 60 Hz)	85 dB(A) (50 / 60 Hz)
Poids approx.	2200 kg	2340 kg
Dimensions (L x W x H)	2025 x 950 x 1410 mm	2150 x 950 x 1410 mm
Aspiration de gaz / échappement	DN 200 PN 10 / DN 200 PN 10	DN 200 PN 10 / DN 200 PN 10

VOUS SOUHAITEZ EN SAVOIR PLUS ?

Contactez-nous directement !  
info@busch.be ou +32 (0)9 348 47 22



FORMULAIRE DE CONTACT



APPELEZ-NOUS