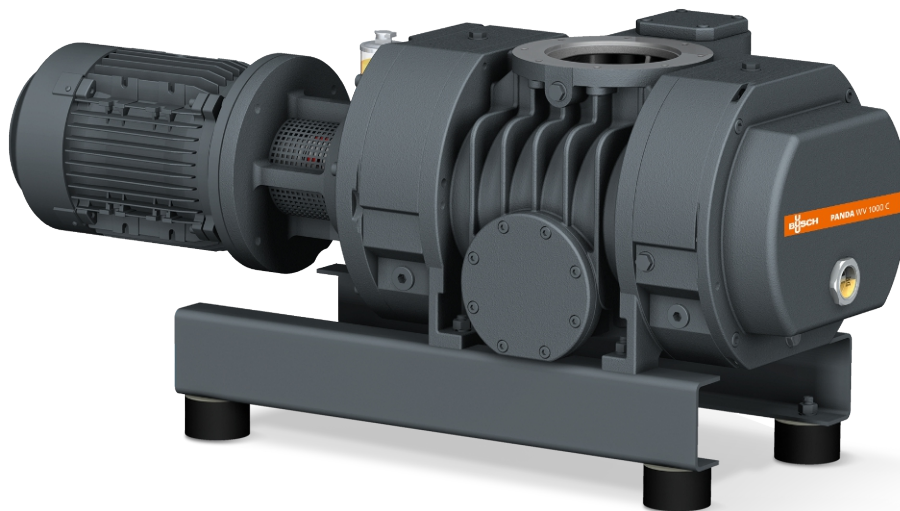


PANDA WV 0250/0500 C



ALLE VOORDELEN
VAN DE PANDA WV

Betrouwbaar

Solide rotorontwerp, robuuste constructie, betrouwbaar onder veranderende bedrijfscondities, beschermgasverbinding

Uitstekende prestaties

Uitstekend volumetrisch rendement, hoge einddruk, kan de prestaties van een vacuümsysteem met factor tien verbeteren, geïntegreerd bypassventiel, speciaal ontwikkeld voor grof- en middenvacuümtoepassingen

Flexibel

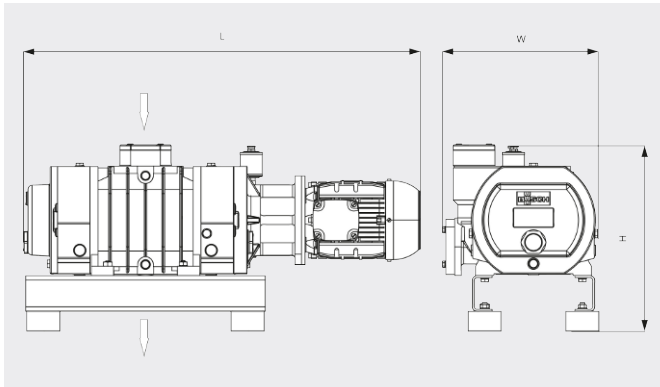
Kan direct op elke positie binnen het systeem geflensd worden, verbetert de prestaties van alle soorten voorpompen, met verticale of zijdelingse uitlaat, perfect geschikt voor chemische processen

PANDA WV 0250/0500 C



VACUUM SOLUTIONS

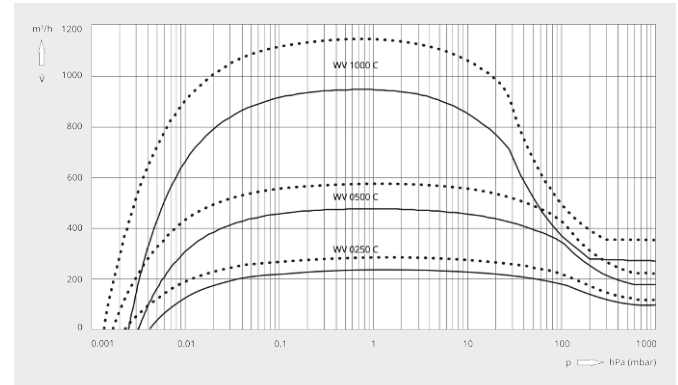
Maatschets



Pompsnelheid

Lucht op 20 °C. Tolerantie: ± 10%

— 50 Hz 60 Hz



	PANDA WV 0250 C	PANDA WV 0500 C
Nominale pompsnelheid	250 / 300 m³/h (50 / 60 Hz)	500 / 600 m³/h (50 / 60 Hz)
Pompsnelheid	235 / 285 m³/h (50 / 60 Hz)	480 / 575 m³/h (50 / 60 Hz)
Max. drukverschil	100 hPa (mbar) (50 / 60 Hz)	100 hPa (mbar) (50 / 60 Hz)
Nominaal motorvermogen	1,1 / 1,5 kW (50 / 60 Hz)	2,2 / 3,0 kW (50 / 60 Hz)
Nominaal motortoerental	1500 / 1800 min ⁻¹ (50 / 60 Hz)	3000 / 3600 min ⁻¹ (50 / 60 Hz)
Gewicht ca.	150 kg	150 kg
Afmetingen (L x W x H)	904 x 352 x 422 mm	917 x 352 x 422 mm
Gasinlaat/-uitlaat (verticaal)	DN 100 ISO / DN 100 ISO	DN 100 ISO / DN 100 ISO

WILT U MEER WETEN?

Neem contact met ons op!
info@busch.be of +32 (0)9 348 47 22



CONTACTFORMULIER



BEL DIRECT