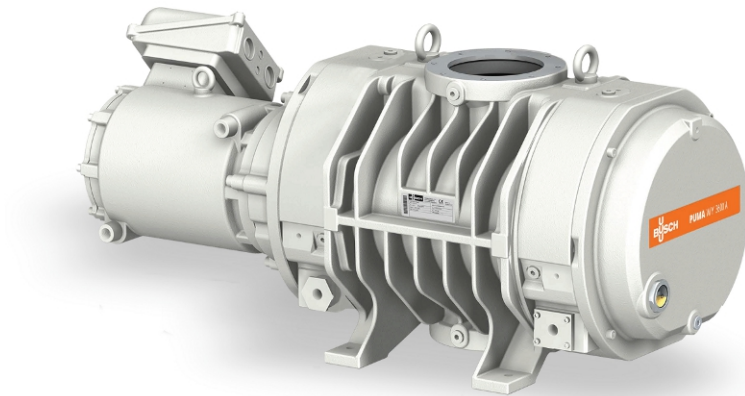


# PUMA WY 3600 A

Pompe booster



## Fiable

Conception spéciale des lobes pour éviter les dépôts de poudre et de particules, construction robuste en matériau GGG40, étanche

## Haute performance

Spécialement conçu pour les applications difficiles dans la plage de vide fin et poussé, y compris les procédés de semi-conducteurs avec poudre et poussière, excellente efficacité volumétrique

## Modulable

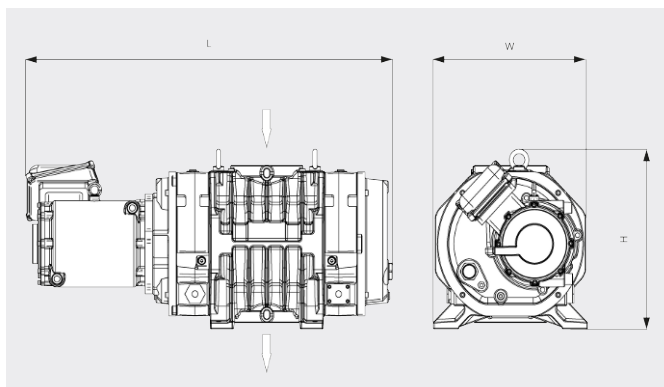
Performances fiables dans des conditions de fonctionnement variables, améliore les performances de tous les types de pompes primaires

# PUMA WY 3600 A

Pompe booster

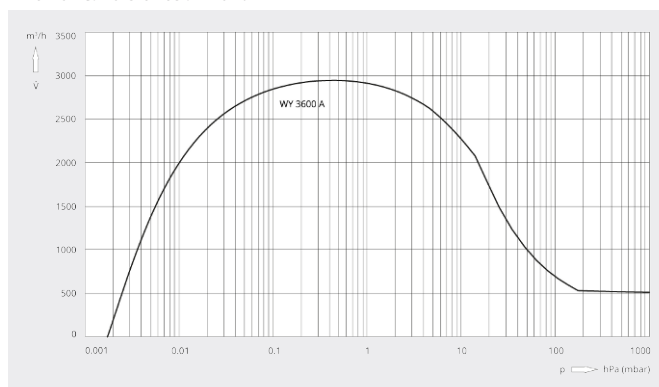


Dessin d'encombrement



Vitesse de pompage

Air à 20 °C. Tolérance : ± 10 %



| PUMA WY 3600 A                  |                                   |
|---------------------------------|-----------------------------------|
| Vitesse de pompage nominale     | 3600 m³/h                         |
| Vitesse de pompage              | 2945 m³/h *                       |
| Pression différentielle max.    | 30 hPa (mbar)                     |
| Puissance nominale du moteur    | 15 kW                             |
| Vitesse nominale du moteur      | 5400 min <sup>-1</sup>            |
| Poids approx.                   | 500 kg                            |
| Taux de fuite                   | < 1 · 10 <sup>-6</sup> mbar · l/s |
| Dimensions (L x W x H)          | 1139 x 524 x 480 mm               |
| Aspiration de gaz / échappement | DN 160 ISO / DN 160 ISO           |

Vitesse de pompage avec la COBRA NS 0600 C en tant que pompe primaire fonctionnant à 50 / 60 Hz  
Un convertisseur de fréquence est nécessaire

## VOUS SOUHAITEZ EN SAVOIR PLUS ?

Contactez-nous directement !  
[info@busch.be](mailto:info@busch.be) ou +32 (0)9 348 47 22



FORMULAIRE DE CONTACT



APPELEZ-NOUS