

# R5 KD 0012/0020 A

Oliegesmeerde draaischuifvacuümpompen



## Compact

Constructie met directe aandrijving, gereduceerde hoogte en lager gewicht, speciaal ontworpen voor kleine verpakkingsmachines

## Betrouwbaar

Hoge damptolerantie, uitstekende bescherming tegen condensatie, optimaal temperatuurbeheer

## Onderhoudsvriendelijk

Snel onderhoud, lange onderhoudsintervallen, gladde oppervlakken voor eenvoudige reiniging

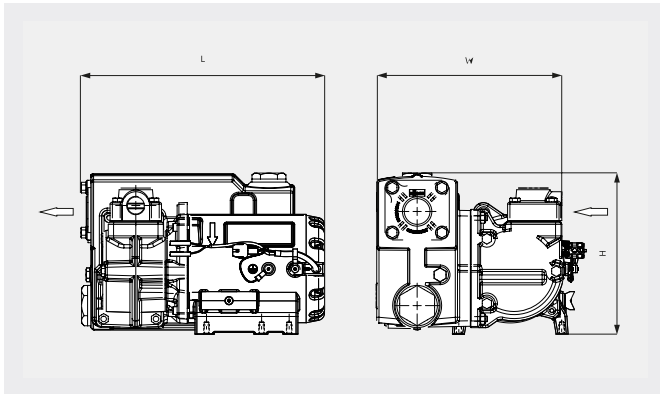
# R5 KD 0012/0020 A

Oliegesmeerde draaischuifvacuümpompen



VACUUM SOLUTIONS

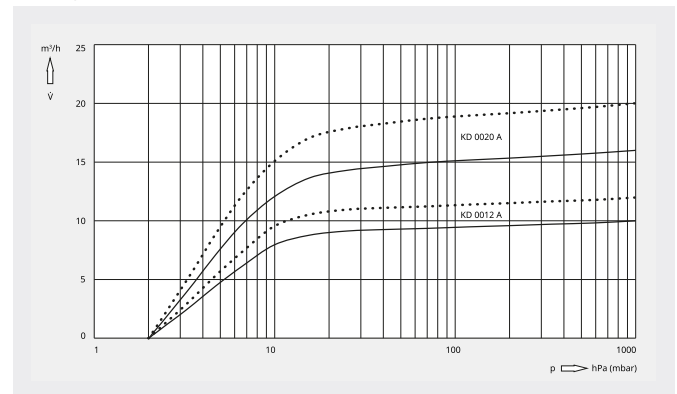
## Maatschets



## Pompsnelheid

Lucht op 20 °C. Tolerantie: ± 10%

— 50 Hz    ..... 60 Hz



	R5 KD 0012 A	R5 KD 0020 A
Nominale pompsnelheid	10 / 12 m <sup>3</sup> /h (50 / 60 Hz)	16 / 20 m <sup>3</sup> /h (50 / 60 Hz)
Einddruk	2,0 hPa (mbar) (50 / 60 Hz)	2,0 hPa (mbar) (50 / 60 Hz)
Nominaal motorvermogen	0,37 kW (50 / 60 Hz)	0,55 kW (50 / 60 Hz)
Nominaal motortoerental	3000 / 3600 min <sup>-1</sup> (50 / 60 Hz)	3000 / 3600 min <sup>-1</sup> (50 / 60 Hz)
Geluidsniveau (ISO 2151)	59 / 62 dB(A) (50 / 60 Hz)	59 / 62 dB(A) (50 / 60 Hz)
Olievulling	0,35 l	0,35 l
Gewicht ca.	14 kg	15 kg
Afmetingen (L x W x H)	265 x 215 x 175 mm	265 x 215 x 175 mm
Gasinlaat / uitlaat	G ½"	G ½"

## WILT U MEER WETEN?

Neem contact met ons op!  
[info@busch.be](mailto:info@busch.be) of +32 (0)9 348 47 22



CONTACTFORMULIER



BEL DIRECT