

# R5 RA 1000/1600 A PLUS

Oliegesmeerde draaischuifvacuümpompen



VACUUM SOLUTIONS



## Besturing en bewaking

Klaar voor Industry 4.0 met bediening op afstand, conditiebewaking en communicatieprotocollen

## Kostenbesparingen

Lager energieverbruik en minimale bedrijfskosten

## Bewezen techniek

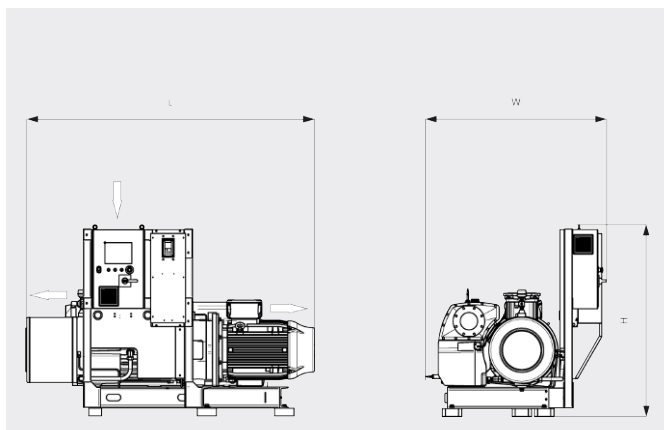
Betrouwbare werking dankzij R5 draaischuifvacuümtechniek

# R5 RA 1000/1600 A PLUS

Oliegesmeerde draaischuifvacuümpompen



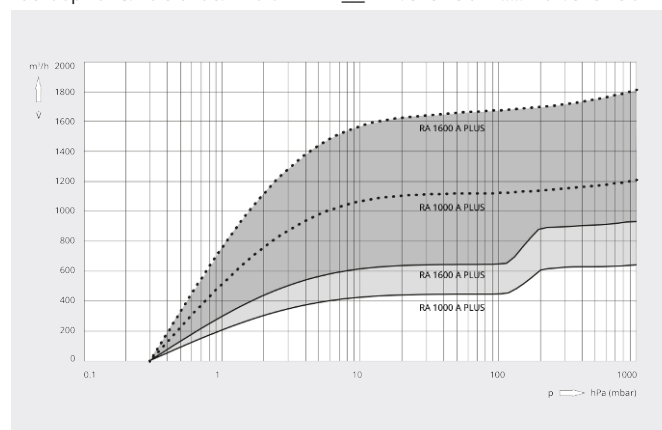
## Maatschets



## Pompsnelheid

Lucht op 20 °C. Tolerantie: ± 10%

— Min. snelheid ..... Max. snelheid



	R5 RA 1000 A PLUS	R5 RA 1600 A PLUS
Nominale pompsnelheid	440 – 1200 m <sup>3</sup> /h	640 – 1800 m <sup>3</sup> /h
Einddruk	0,3 hPa (mbar)	0,3 hPa (mbar)
Nominaal motorvermogen	30 kW	37 kW
Nominaal motortoerental	500 – 1200 min <sup>-1</sup>	500 – 1200 min <sup>-1</sup>
Energieverbruik bij 100 mbar	8,6 – 22,3 kW	12,8 – 35,9 kW
Energieverbruik bij einddruk	5,4 – 12,5 kW	6,9 – 19,0 kW
Geluidsniveau (ISO 2151)	65 – 79 dB(A)	69 – 83 dB(A)
Olievulling	30 l	30 l
Gewicht ca.	1230 kg	1580 kg
Afmetingen (L x W x H)	1964 x 1422 x 1451 mm	2198 x 1422 x 1451 mm
Gasinlaat / uitlaat	DN 150 / DN 125	DN 150 / DN 125

## WILT U MEER WETEN?

Neem contact met ons op!  
[info@busch.be](mailto:info@busch.be) of +32 (0)9 348 47 22



CONTACTFORMULIER



BEL DIRECT