

R5 RA 1000/1600 A PLUS

Pompes à vide à palettes lubrifiées



VACUUM SOLUTIONS



Contrôle et surveillance

Prêt pour l'industrie 4.0, offrant des protocoles de commande à distance, de surveillance d'état et de communication

Réduction des coûts

Consommation d'énergie réduite et coûts d'exploitation réduits au minimum

Technologie reconnue

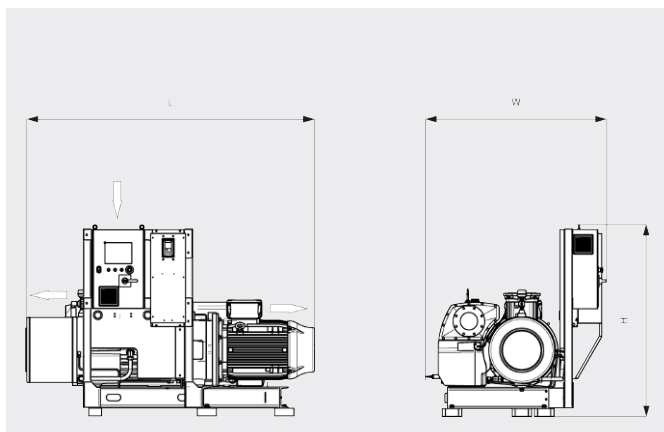
Fonctionnement fiable grâce à la technologie de vide à palettes lubrifiées R5

R5 RA 1000/1600 A PLUS

Pompes à vide à palettes lubrifiées



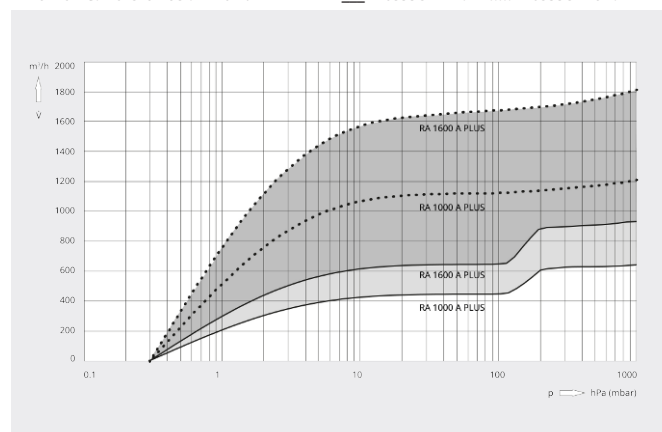
Dessin d'encombrement



Vitesse de pompage

Air à 20 °C. Tolérance : ± 10 %

— Vitesse Min. Vitesse Max.



	R5 RA 1000 A PLUS	R5 RA 1600 A PLUS
Vitesse de pompage nominale	440 – 1200 m ³ /h	640 – 1800 m ³ /h
Pression finale	0,3 hPa (mbar)	0,3 hPa (mbar)
Puissance nominale du moteur	30 kW	37 kW
Vitesse nominale du moteur	500 – 1200 min ⁻¹	500 – 1200 min ⁻¹
Consommation électrique à 100 mbar	8,6 – 22,3 kW	12,8 – 35,9 kW
Consommation électrique à pression finale	5,4 – 12,5 kW	6,9 – 19,0 kW
Niveau sonore (ISO 2151)	65 – 79 dB(A)	69 – 83 dB(A)
Capacité en huile	30 l	30 l
Poids approx.	1230 kg	1580 kg
Dimensions (L x W x H)	1964 x 1422 x 1451 mm	2198 x 1422 x 1451 mm
Aspiration de gaz / échappement	DN 150 / DN 125	DN 150 / DN 125

VOUS SOUHAITEZ EN SAVOIR PLUS ?

Contactez-nous directement !
info@busch.be ou +32 (0)9 348 47 22



FORMULAIRE DE CONTACT



APPELEZ-NOUS